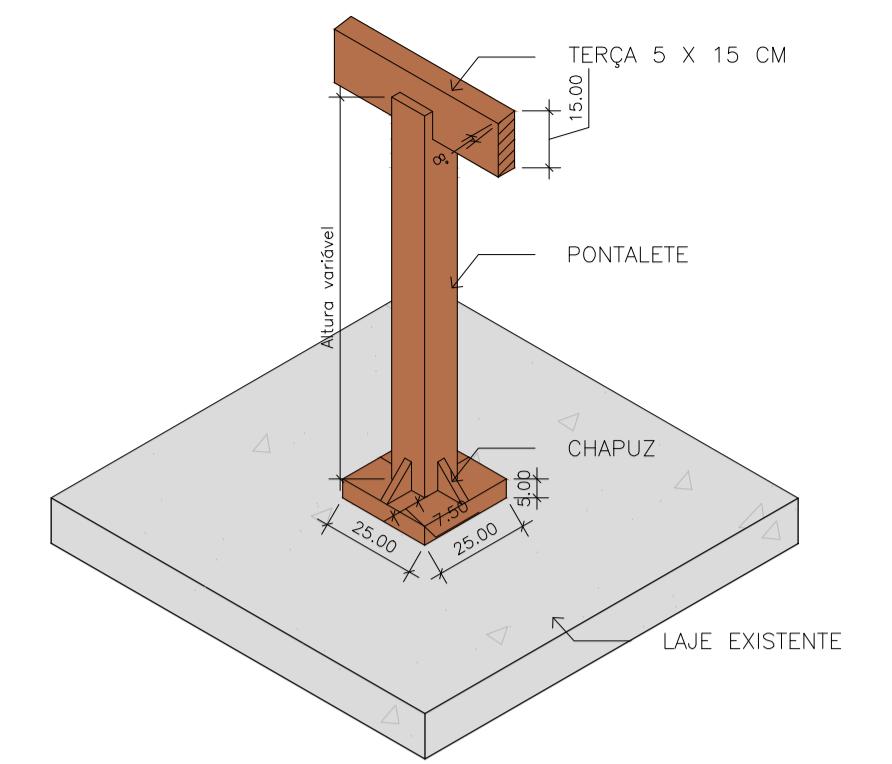
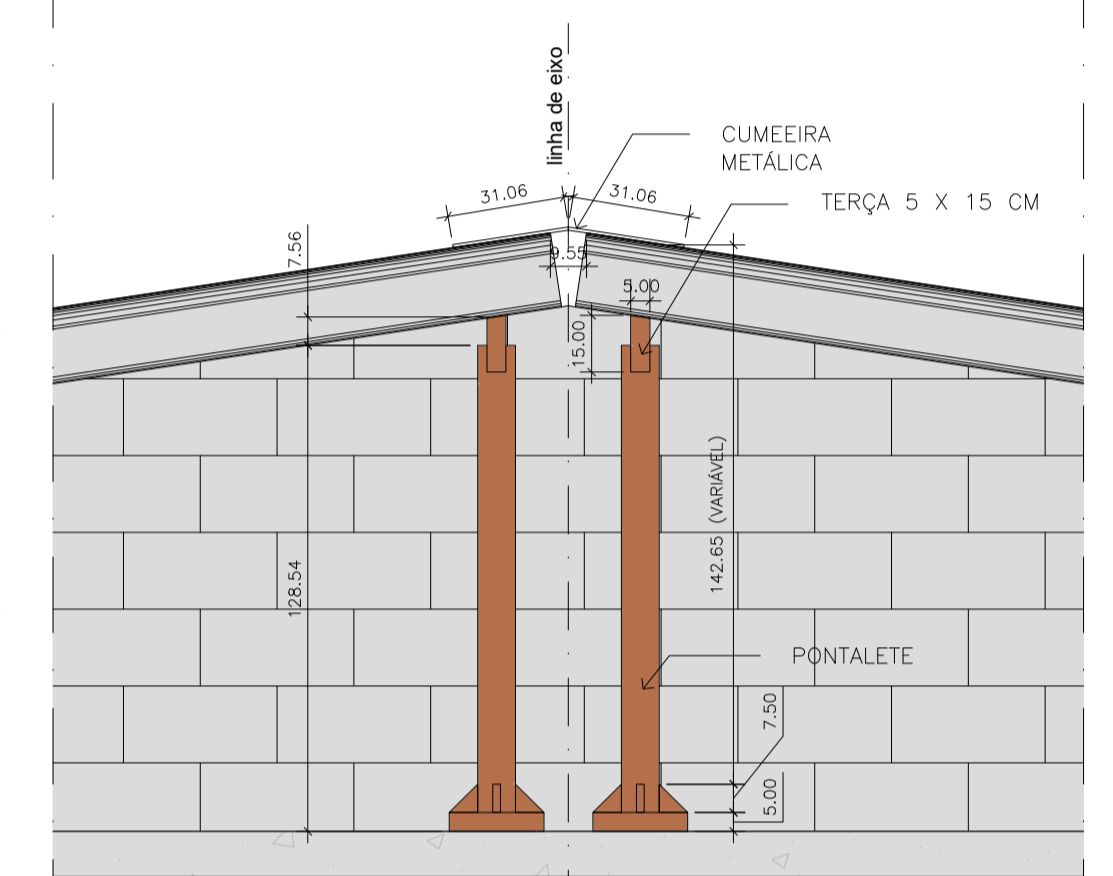


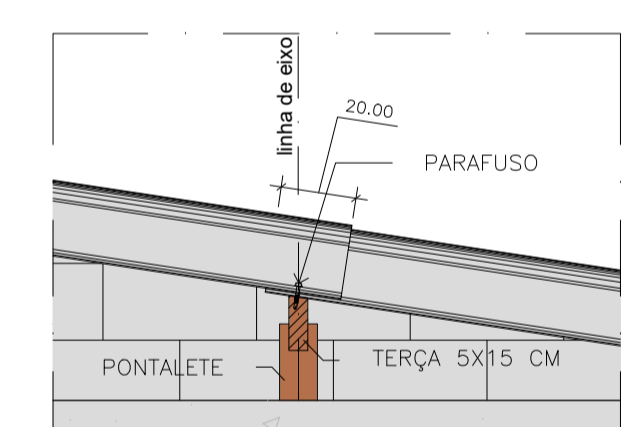
PLANTA DE COBERTURA  
ESC.: 1:50



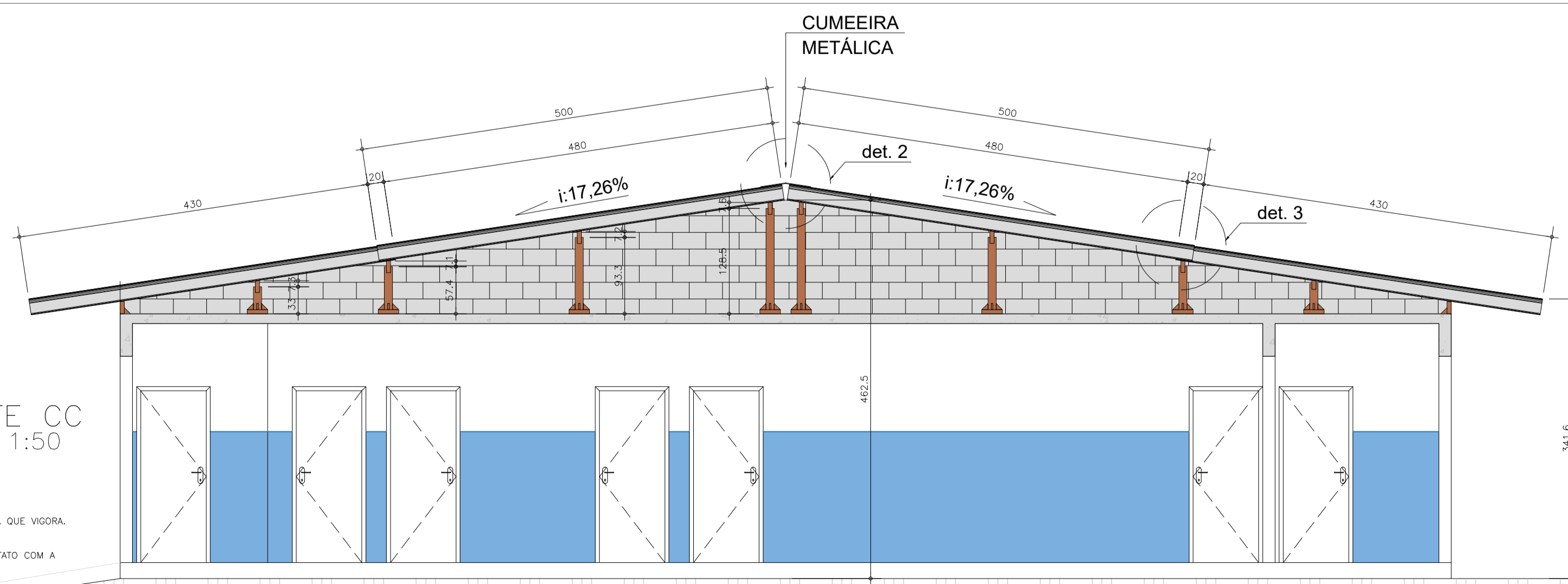
DET. 1 PONTALETE  
ESCALA 1:20



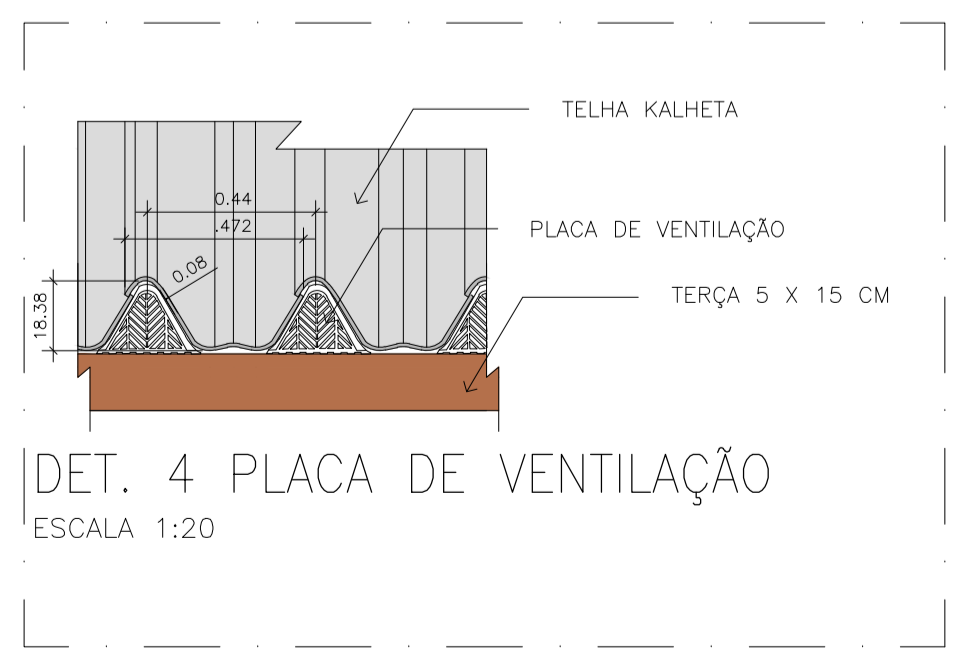
DET. 2 CUMEEIRA E PONTALETES  
ESCALA 1:20



DET. 3 SOBREPOSIÇÃO DAS TELHAS  
ESCALA 1:20



CORTE CC  
ESC.: 1:50



DET. 4 PLACA DE VENTILAÇÃO  
ESCALA 1:20

- NOTAS**
- NÃO MEDIR OS DESENHOS. USAR SÓ A COTAGEM
  - TODAS AS COTAS ESTÃO EM CENTÍMETROS NESTA FOLHA.
  - QUALQUER COTA INDICADA É SUJEITA A CONFIRMAÇÃO EM OBRA.
  - EM CASO DE INCOERÊNCIA ENTRE DESENHOS A ESCALA MAIS AMPLADA É A QUE VIGORA.
  - AS COTAS DAS PORTAS INDICAM VÃO LIVRE (ENTRE BATENTES).
  - DIFERENÇA SUPERIOR A 5cm NA LOCAÇÃO DA ALVENARIA, ENTRAR EM CONTATO COM A SECRETARIA DE OBRAS.

|  |  |                    |
|--|--|--------------------|
| PROJETO EXECUTIVO DA COBERTURA   |  | 4/4                |
| <p><b>PREFEITURA MUNICIPAL DE RIO GRANDE DA SERRA</b><br/>ESTADO DE SÃO PAULO</p> <p>AV. DOM PEDRO I Nº10 – FONE OXX11 2770-0172</p> |  |                    |
| OBJETO<br>COBERTURA DA UBS VILA CONDE  | PREFEITA<br>MARIA DA PENHA AGAZZI FUMAGALLI  |                    |
| LOCAL<br>RUA: ARUJÁ<br>BAIRRO – VILA CONDE SICILIANO<br>RIO GRANDE DA SERRA – SP   | SECRETÁRIO DE OBRAS E PLANEJAMENTO<br>LEANDRO DIAS FLORENCIO<br>ART: 2620240933560<br>CREA: 5069504751 |                    |
| REVISÃO<br>00  | DATA<br>MAI/24   | ESCALA<br>INDICADA |