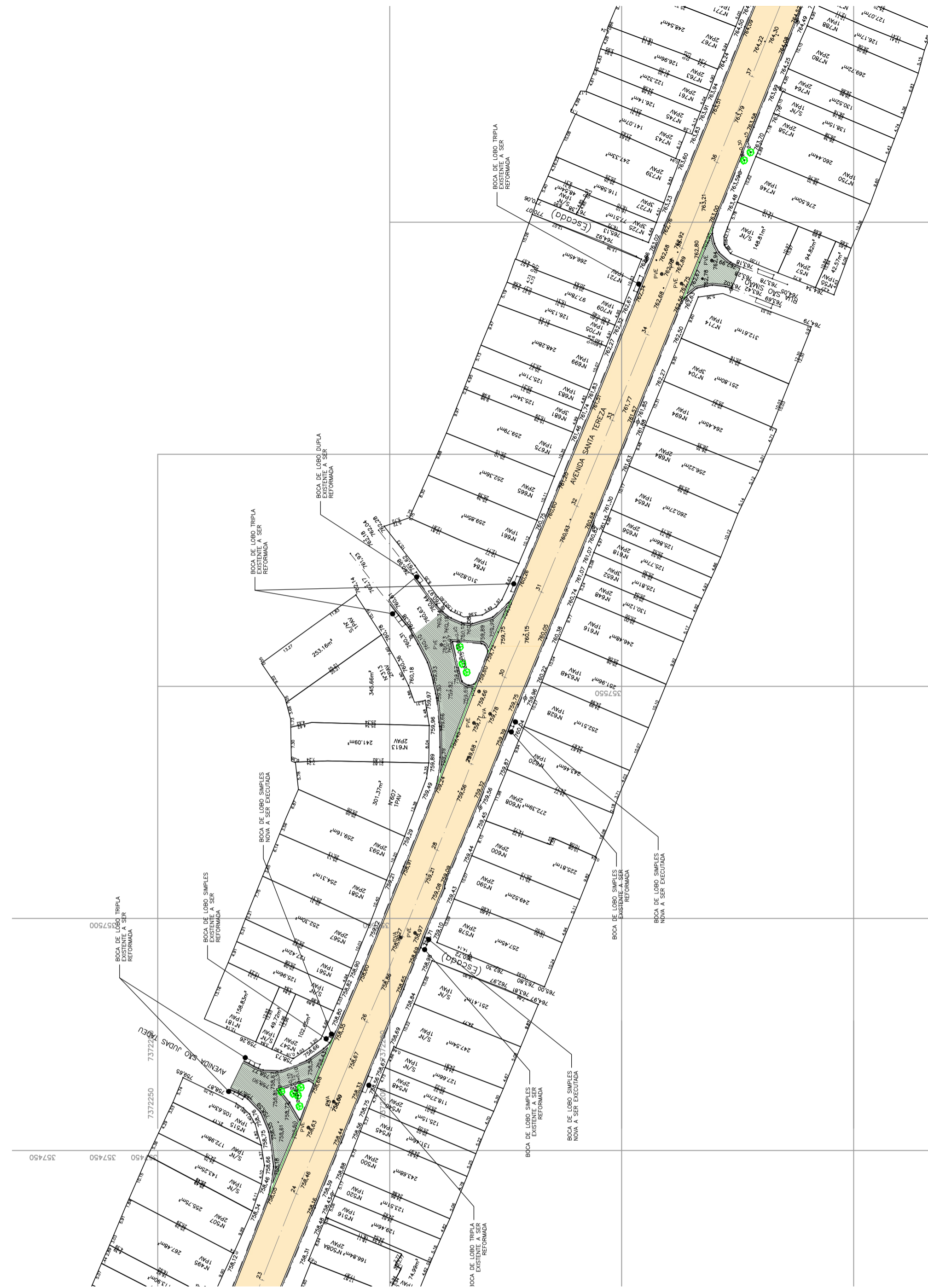
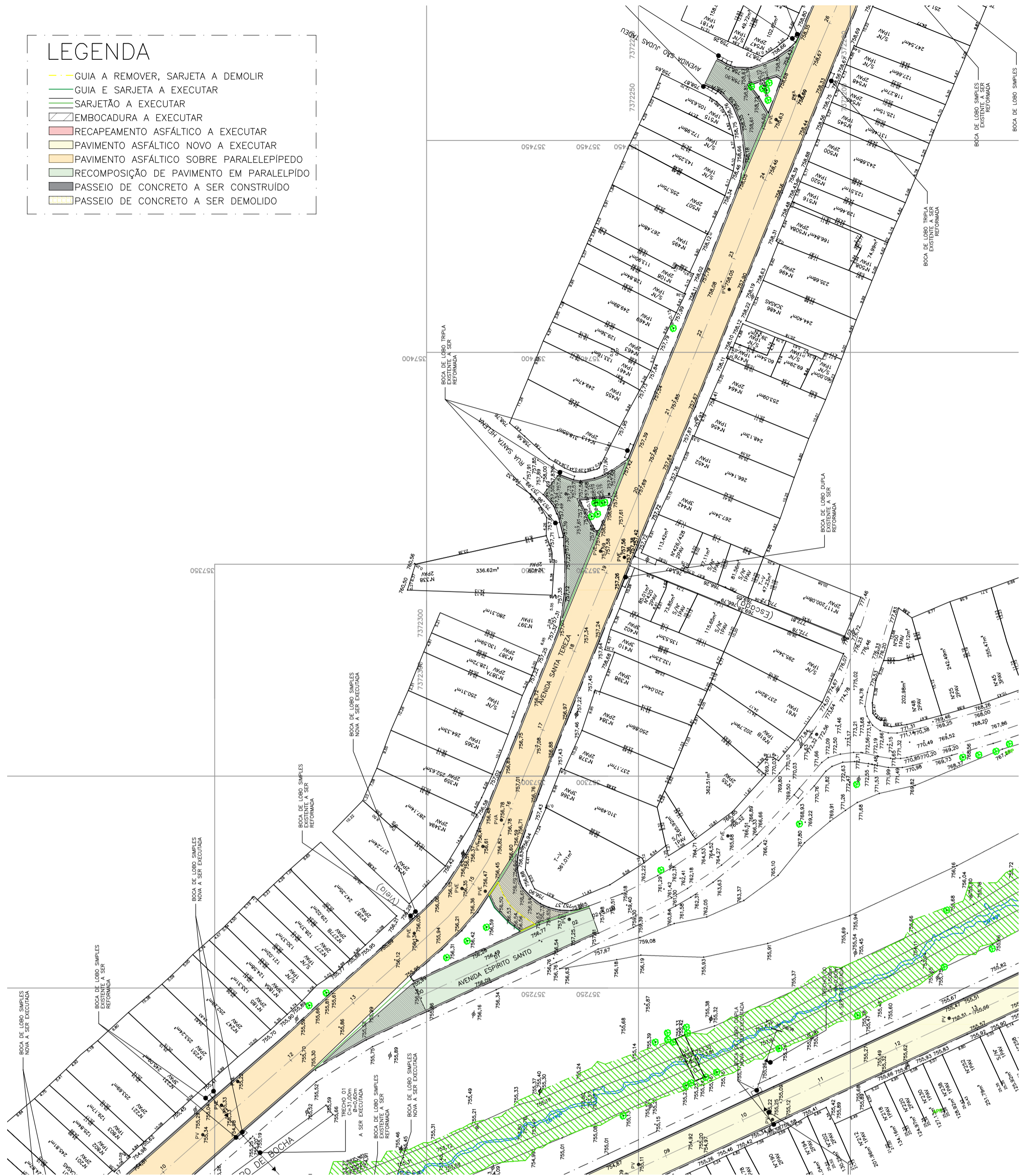


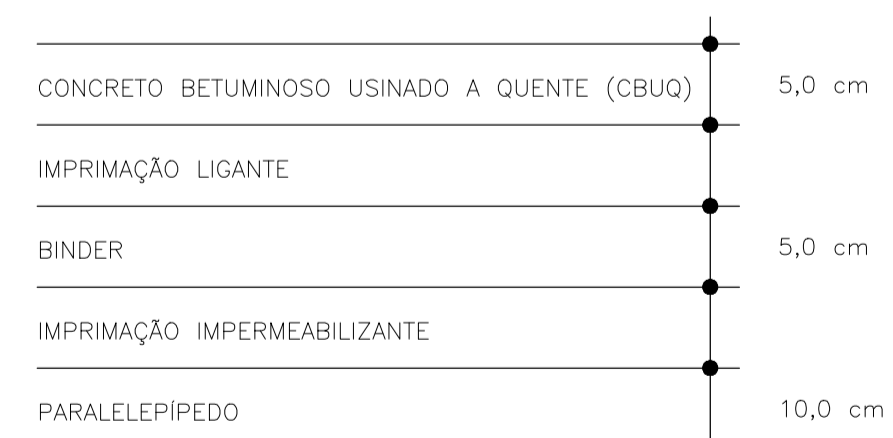
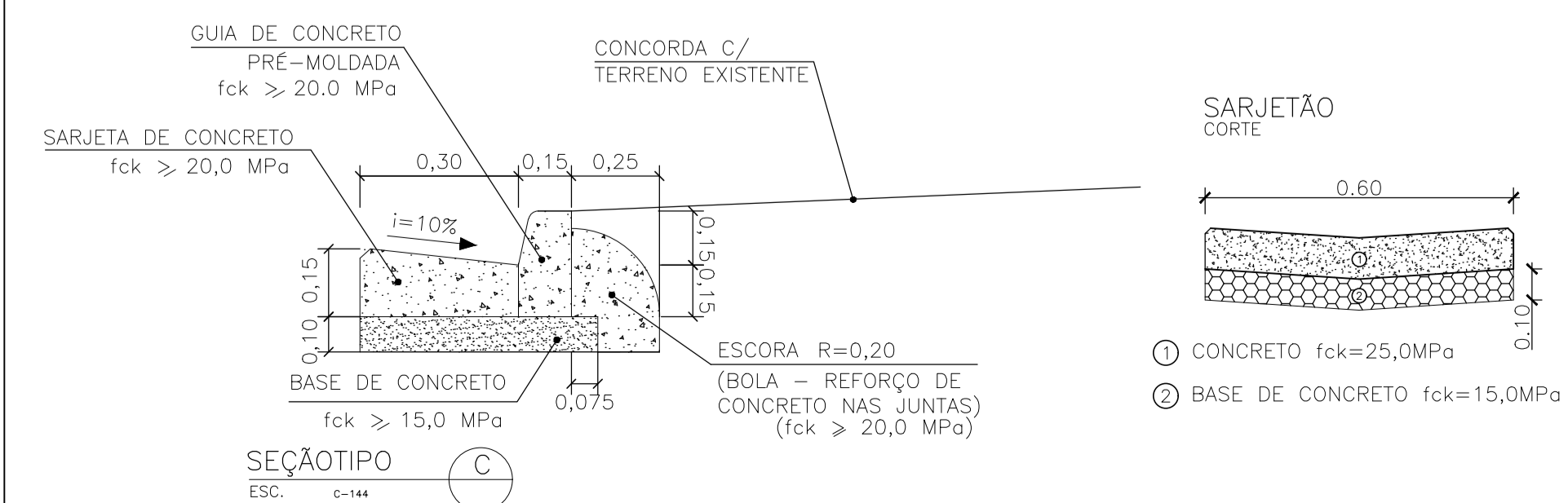
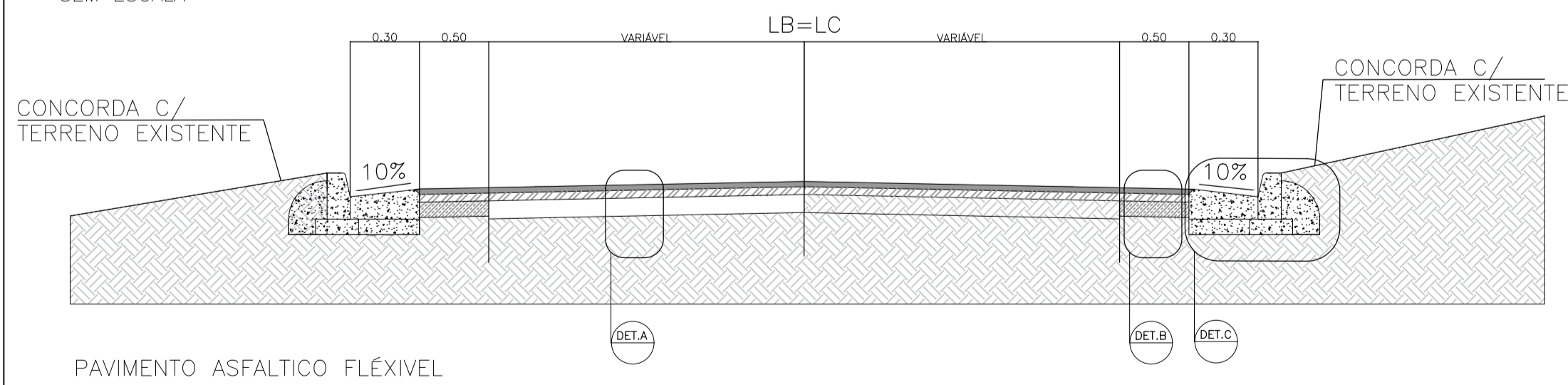
LEGENDA

- GUIA A REMOVER, SARJETA A DEMOLIR
- GUIA E SARJETA A EXECUTAR
- SARJETA A EXECUTAR
- REBOCADURA A EXECUTAR
- RECAPEAMENTO ASFÁLTICO A EXECUTAR
- PAVIMENTO ASFÁLTICO NOVO A EXECUTAR
- PAVIMENTO ASFÁLTICO SOBRE PARALELEPIPEDO
- RECOMPOSIÇÃO DE PAVIMENTO EM PARALELEPIPEDO
- PASSEIO DE CONCRETO A SER CONSTRUÍDO
- PASSEIO DE CONCRETO A SER DEMOLIDO

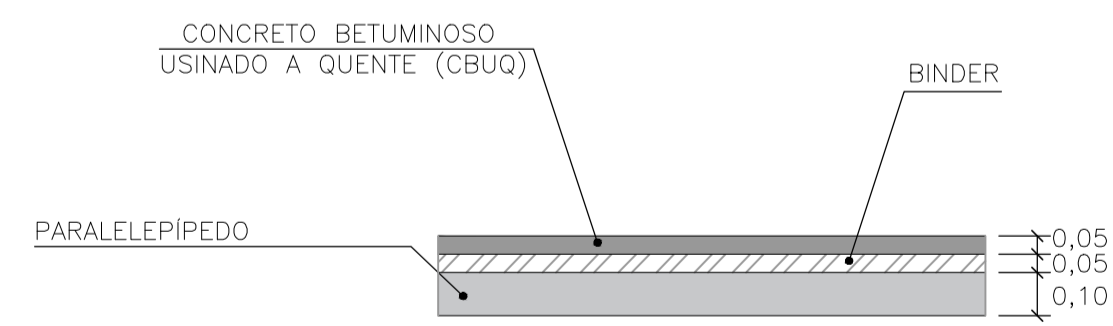
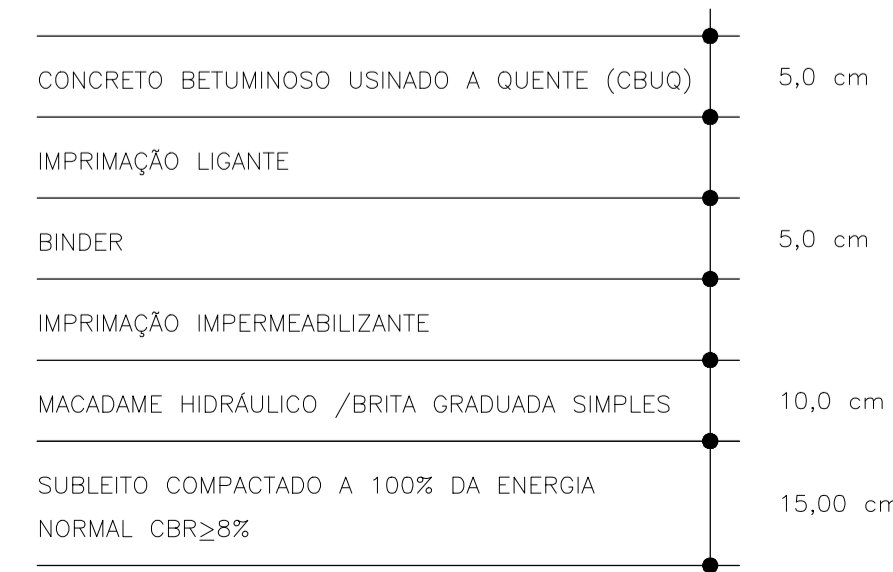


IMPLANTAÇÃO
ESC.: 1:750

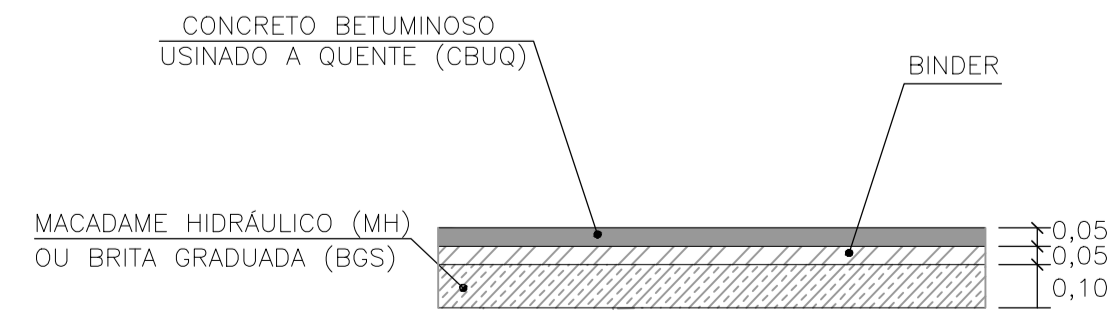
DETALHE 01 – SECÇÃO TIPO PAVIMENTAÇÃO
SEM ESCALA



*PAVIMENTO ASFÁLTICO SOBRE PARALELEPIPEDO



SECÇÃO TIPO A
ESC. C-144
PAVIMENTO ASFÁLTICO FLEXÍVEL
CBR > 8%



SECÇÃO TIPO B
ESC. C-144
PAVIMENTO ASFÁLTICO FLEXÍVEL
CBR > 8%

IMPLANTAÇÃO		FOLHA 03/06
<p>PREFEITURA MUNICIPAL DE RIO GRANDE DA SERRA AV. DOM PEDRO I Nº10 – FONE: 0XX11 2770.0172</p>		
OBRA EXECUÇÃO DE PAVIMENTAÇÃO ASFÁLTICA, DRENAGEM E SINALIZAÇÃO VIÁRIA	PREFEITA MUNICIPAL MARIA DA PENHA AGAZZI FUMAGALLI	
LOCAL: JARDIM SANTA TEREZA, RIO GRANDE DA SERRA – SP	SECRETÁRIA DE OBRAS E RESPONSÁVEL TÉCNICO ENG.ª PRISCILA ULIAN DE OLIVEIRA	
REVISÃO 00	DATA FEV/2023	ESCALA INDICADA