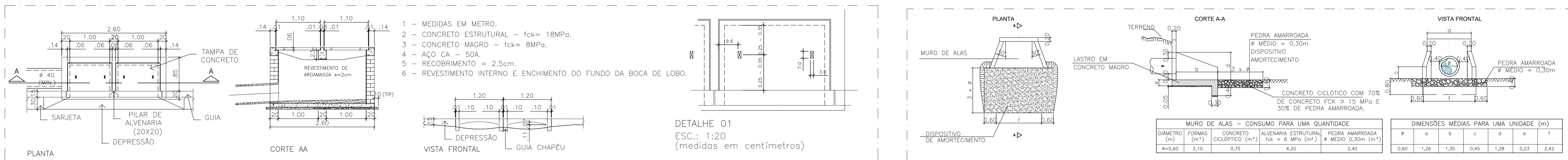


LEGENDA

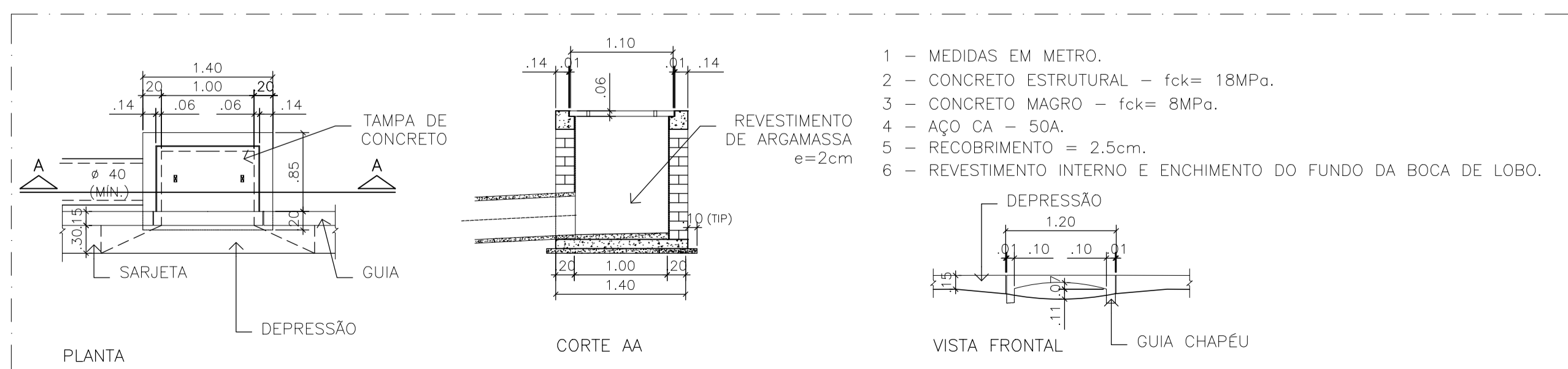
- GUIA A REMOVER, SARJETA A DEMOLIR
- GUIA E SARJETA A EXECUTAR
- SARJETÃO A EXECUTAR
- EMBOCADURA A EXECUTAR
- RECAPEAMENTO ASFÁLTICO A EXECUTAR
- PAVIMENTO ASFÁLTICO NOVO A EXECUTAR
- PAVIMENTO ASFÁLTICO SOBRE PARALELEPÍEDO
- RECOMPOSIÇÃO DE PAVIMENTO EM PARALELEPÍEDO
- PASSEIO DE CONCRETO A SER CONSTRUÍDO
- PASSEIO DE CONCRETO A SER DEMOLIDO



IMPLANTAÇÃO
ESC.: 1:750



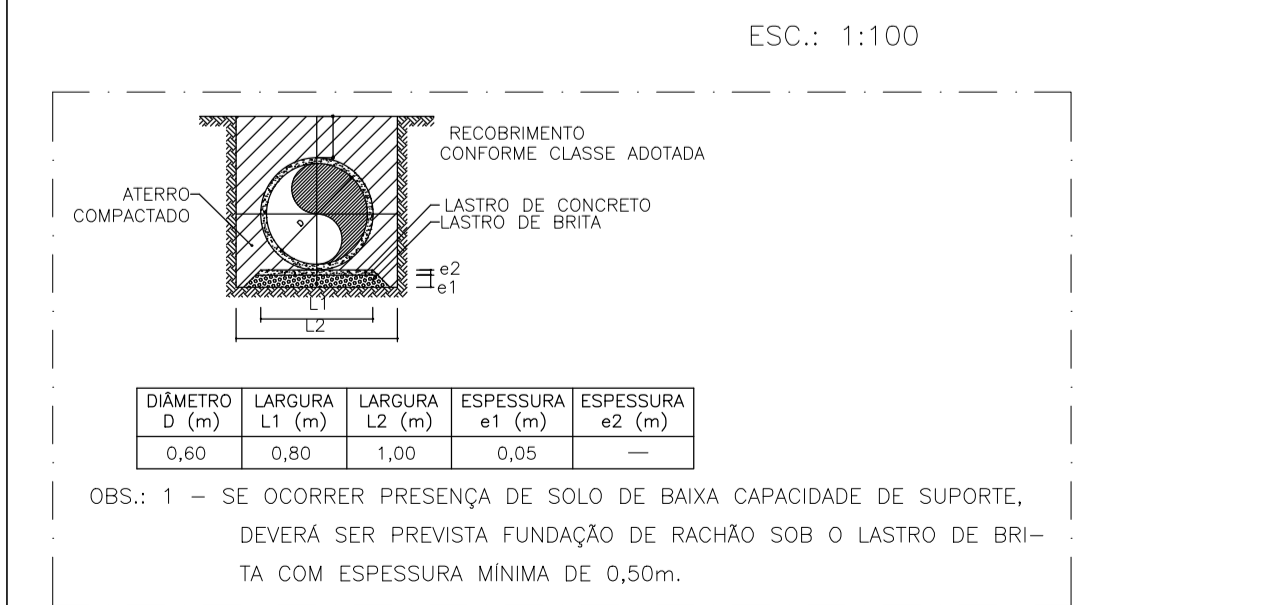
DETALHE 03 - BOCA DE LOBO DUPLA
ESCALA: 1:50



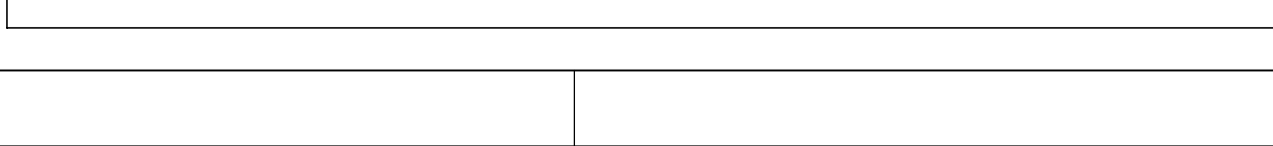
DETALHE 04 - BOCA DE LOBO SIMPLES
ESCALA: 1:50




DETALHE 05 - MURO DE ALA E DISSIPADOR DE ENERGIA
ESC.: 1:100



DETALHE 06 - ASSENTAMENTO DE LINHA SIMPLES DE TUBOS
ESC.: S/ ESCALA



IMPLANTAÇÃO
FOLHA 02/06



PREFEITURA MUNICIPAL DE RIO GRANDE DA SERRA
AV. DOM PEDRO I Nº10 - FONE: 0XX11 2770.0172

OBRA: EXECUÇÃO DE PAVIMENTAÇÃO ASFÁLTICA, DRENAGEM E SINALIZAÇÃO VIÁRIA	PREFEITA MUNICIPAL: MARIA DA PENHA AGAZZI FUMAGALLI
LOCAL: JARDIM SANTA TEREZA, RIO GRANDE DA SERRA - SP	SECRETÁRIA DE OBRAS E RESPONSÁVEL TÉCNICO: ENG.ª PRISCILA ULIAN DE OLIVEIRA

REVISÃO 00
 DATA: FEV/2023
 ESCALA: INDICADA