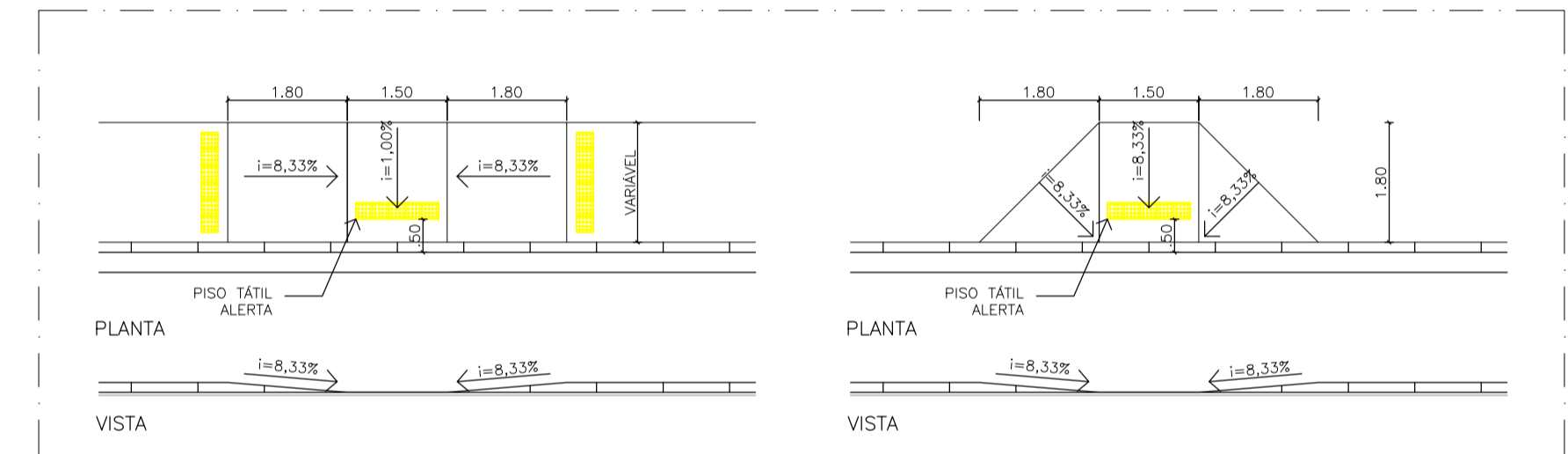
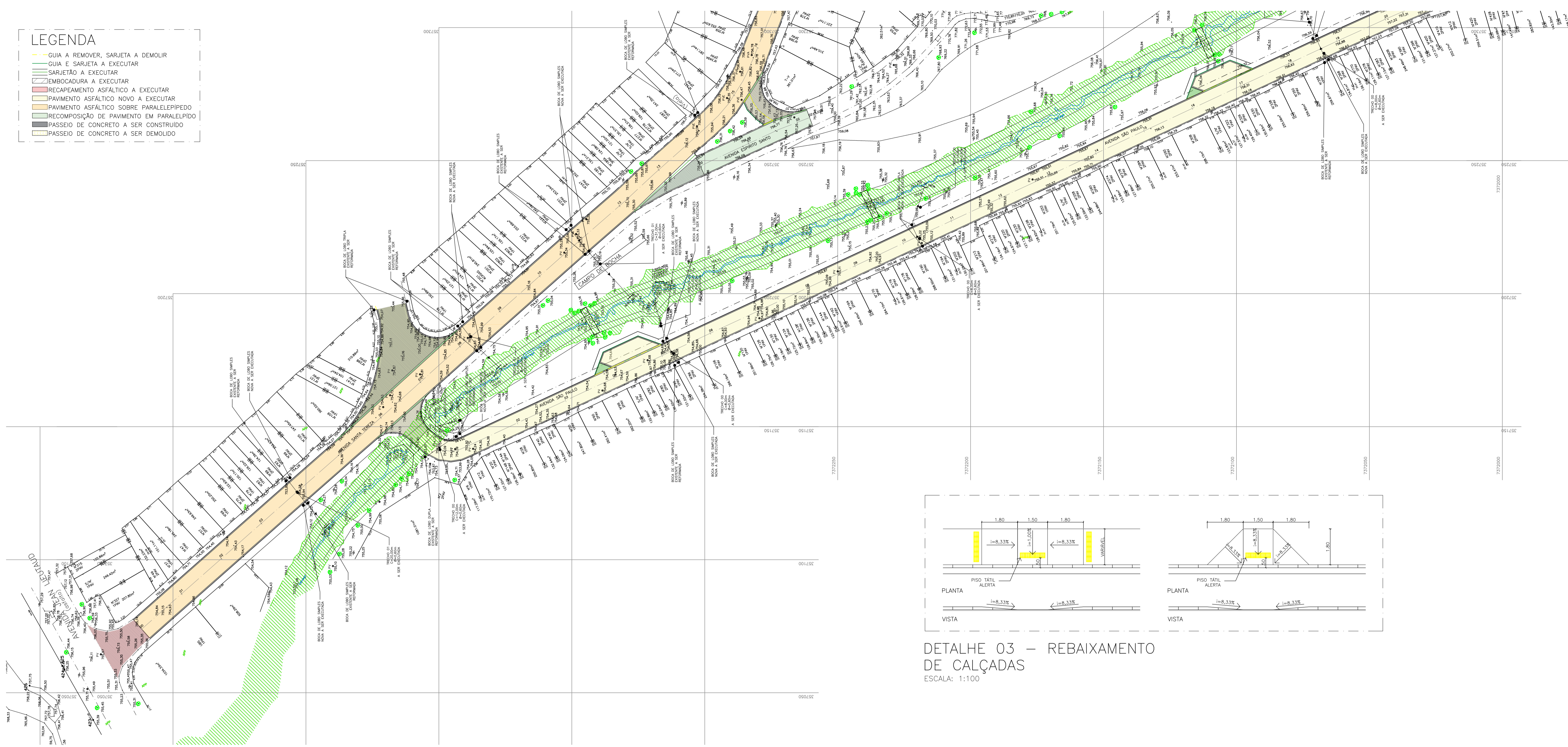


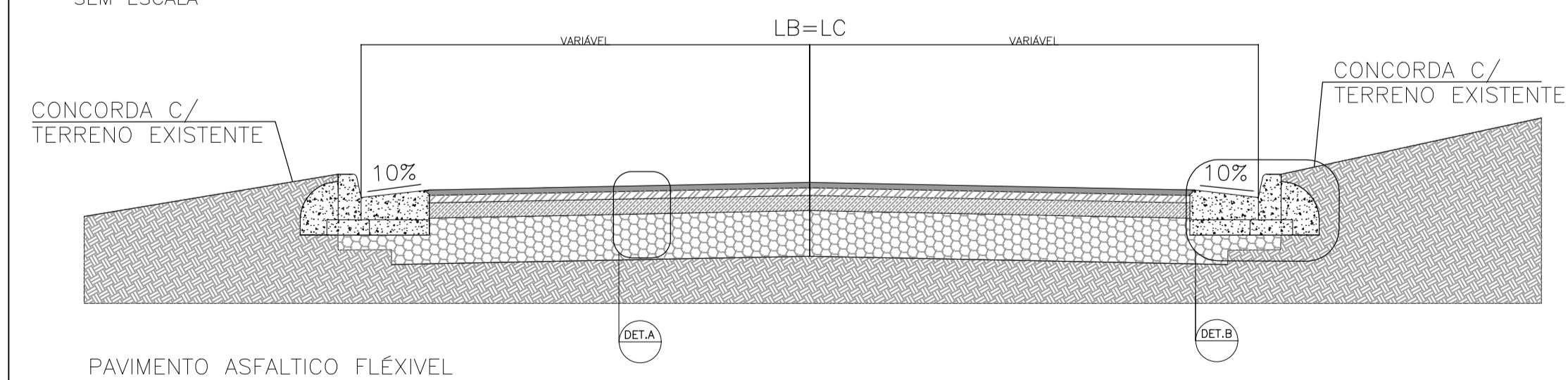
- LEGENDA**
- GUIA A REMOVER, SARJETA A DEMOLIR
  - GUIA E SARJETA A EXECUTAR
  - SARJETA A EXECUTAR
  - EMBOCADURA A EXECUTAR
  - RECAPEAMENTO ASFÁLTICO A EXECUTAR
  - PAVIMENTO ASFÁLTICO NOVO A EXECUTAR
  - PAVIMENTO ASFÁLTICO SOBRE PARALELEPÍEDO
  - RECOMPOSIÇÃO DE PAVIMENTO EM PARALELEPÍEDO
  - PASSEIO DE CONCRETO A SER CONSTRUÍDO
  - PASSEIO DE CONCRETO A SER DEMOLIDO



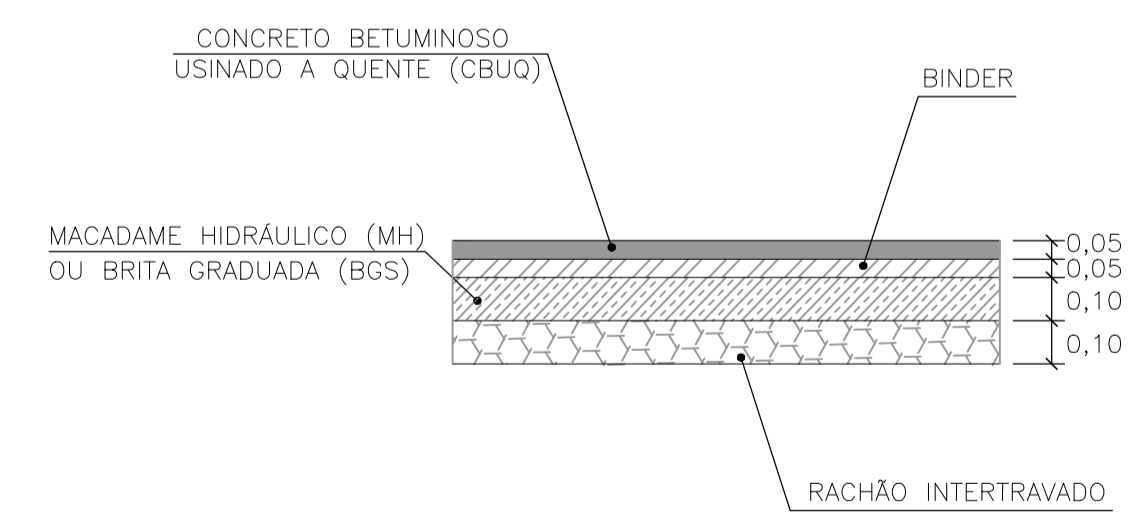
DETAILHE 03 – REBAIXAMENTO DE CALÇADAS  
ESCALA: 1:100

**IMPLANTAÇÃO**  
ESC.: 1:750

**DETALHE 02 – SECÇÃO TIPO PAVIMENTAÇÃO**  
SEM ESCALA

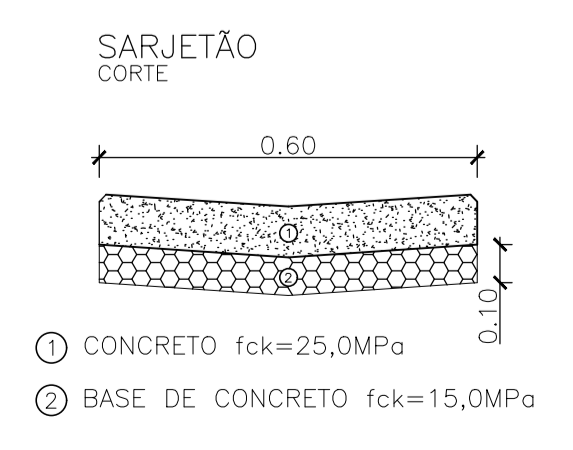
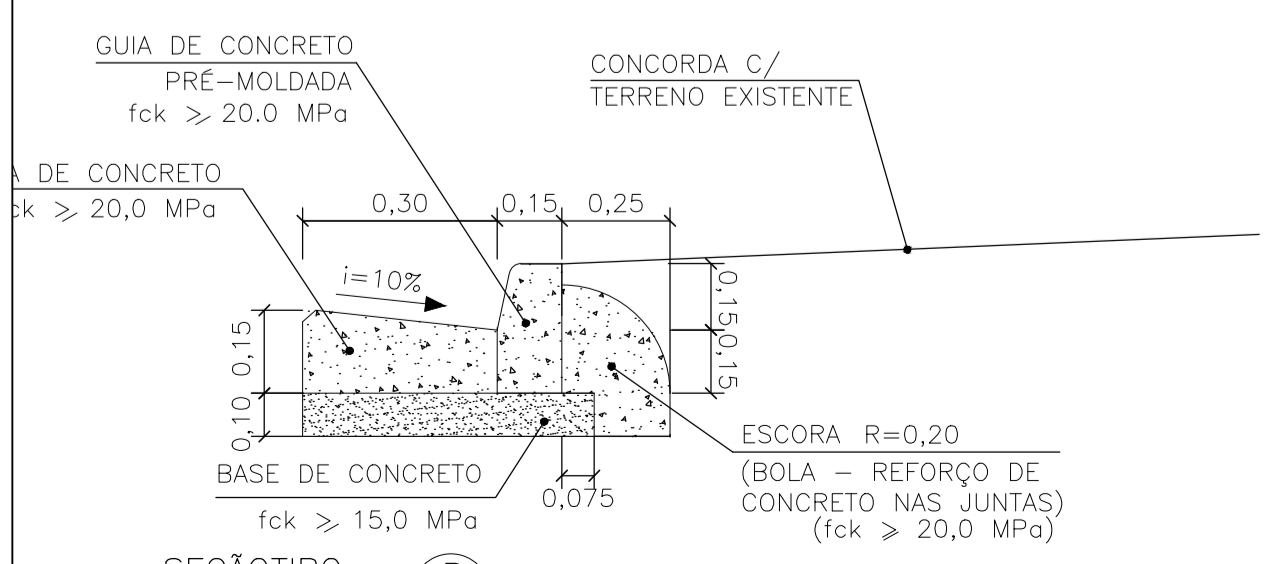


- CONCRETO BETUMINOSO USINADO A QUENTE (CBUQ) 5,0 cm
- IMPRIMAÇÃO LIGANTE
- BINDER 5,0 cm
- IMPRIMAÇÃO IMPERMEABILIZANTE
- MACADAME HIDRÁULICO /BRITA GRADUADA SIMPLES 10,0 cm
- REFORÇO DE SUBLEITO COM RACHÃO 10,0 cm
- SUBLEITO COMPACTADO A 100% DA ENERGIA NORMAL CBR≥8% 15,0 cm



SEÇÃO TIPO A  
ESC. C-144  
PAVIMENTO ASFÁLTICO FLEXÍVEL  
CBR > 8%

\*PAVIMENTO DIMENSIONADO CONFORME IP-04(PMSP)



- ① CONCRETO fck=25,0MPa
- ② BASE DE CONCRETO fck=15,0MPa

IMPLANTAÇÃO		FOLHA 01/06
 <b>PREFEITURA MUNICIPAL DE RIO GRANDE DA SERRA</b> AV. DOM PEDRO I N°10 – FONE: 0XX11 2770.0172		
OBRA EXECUÇÃO DE PAVIMENTAÇÃO ASFÁLTICA, DRENAGEM E SINALIZAÇÃO VIÁRIA	PREFEITO MUNICIPAL MARIA DA PENHA AGAZZI FUMAGALLI	
LOCAL: JARDIM SANTA TEREZA, RIO GRANDE DA SERRA – SP		
REVISÃO 00	DATA FEV/2023	ESCALA INDICADA
SECRETARIA DE OBRAS E RESPONSÁVEL TÉCNICO ENG.ª PRISCILA ULIAN DE OLIVEIRA		