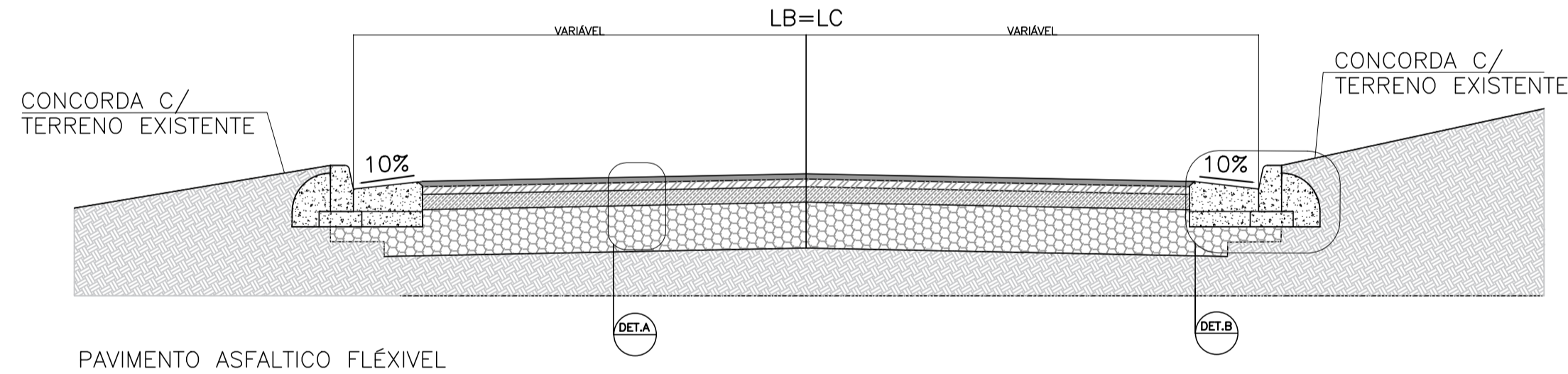
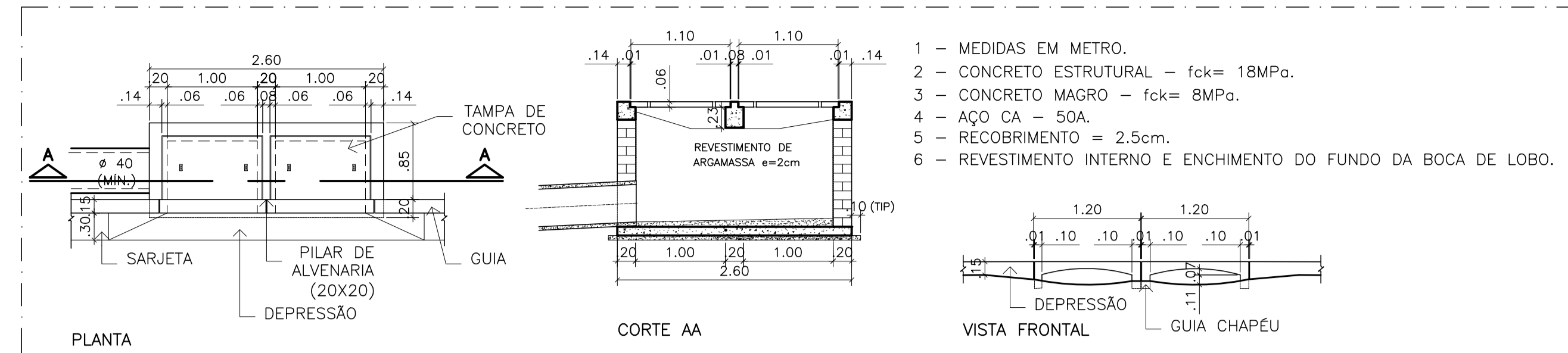
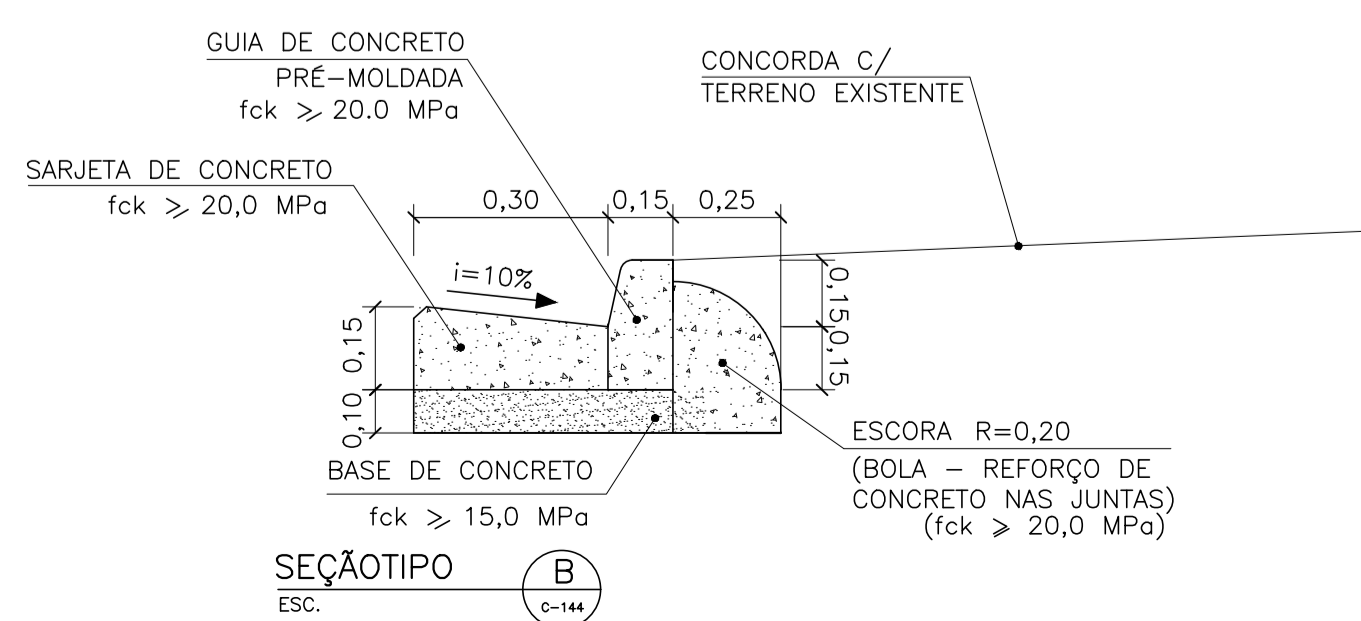
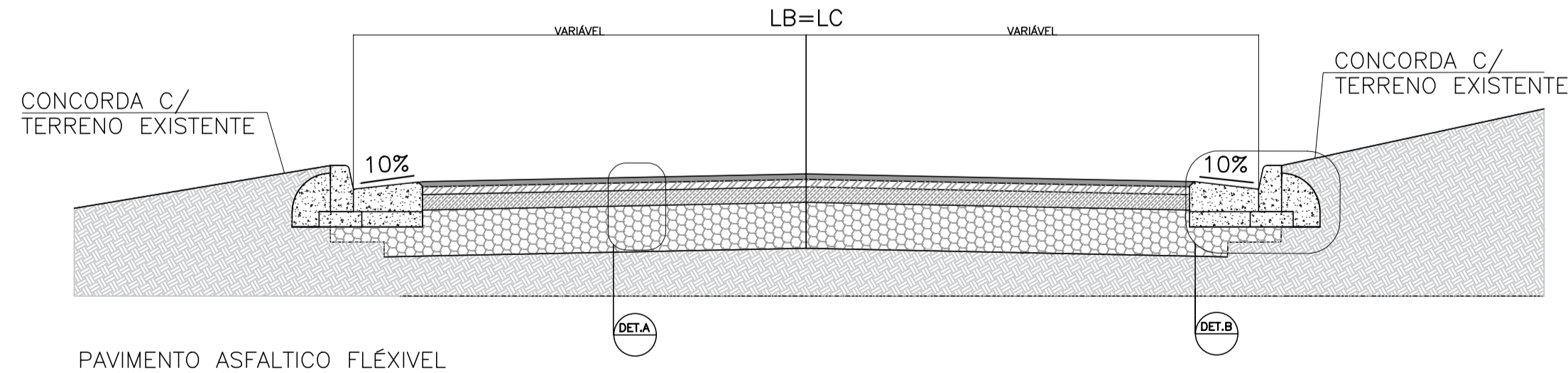


DETALHE 01 – SINALIZAÇÃO VERTICAL
ESCALA: 1:50

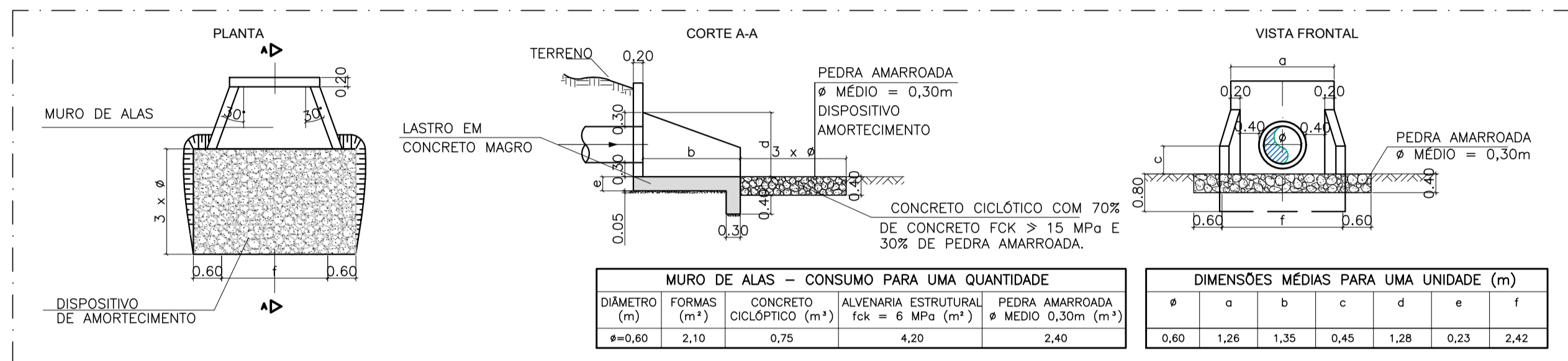
DETALHE 05 – SECÇÃO TIPO PAVIMENTAÇÃO – BLOCOS DE CONCRETO
SEM ESCALA



DETALHE 06 – SECÇÃO TIPO PAVIMENTAÇÃO – TRAVESSIA ASFÁLTICA
SEM ESCALA

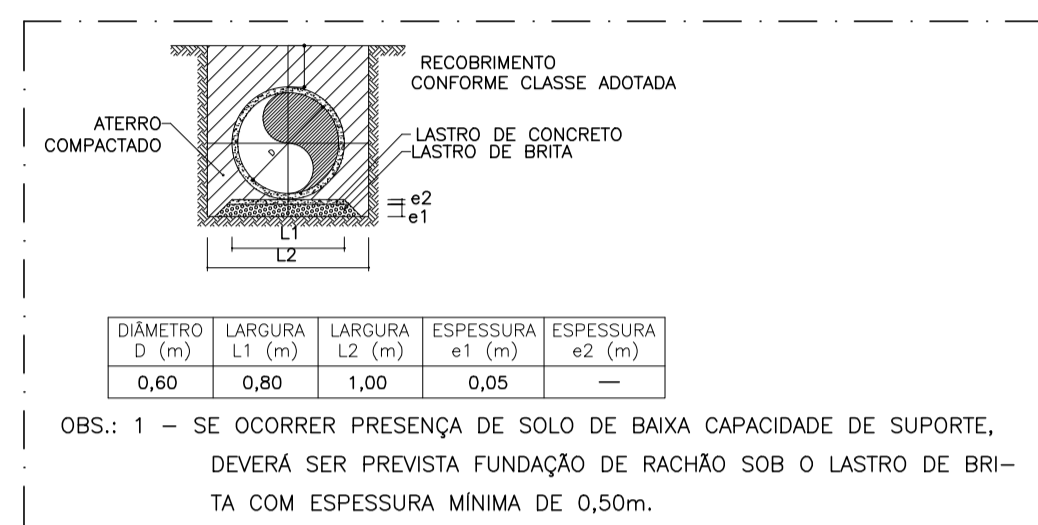


DETALHE 02 – BOCA DE LOBO DUPLA
ESCALA: 1:50

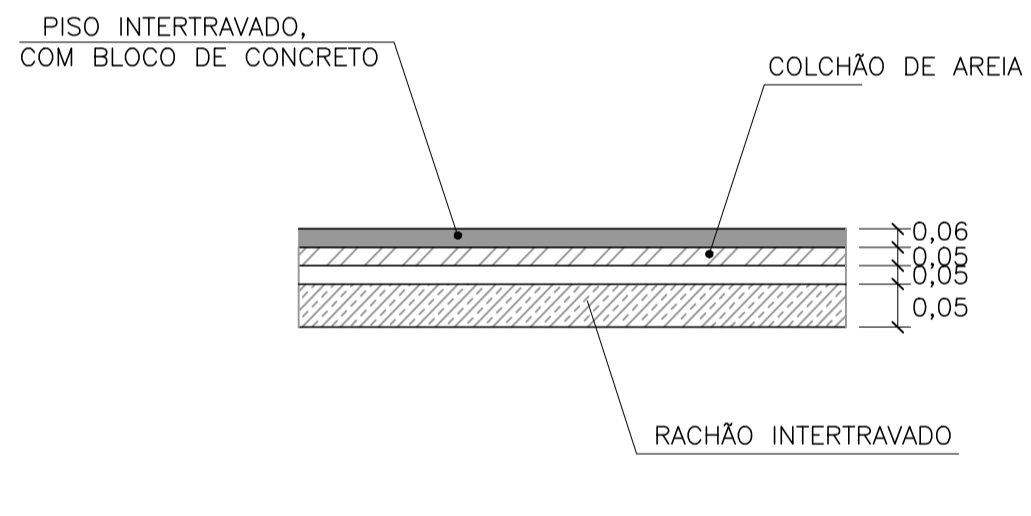
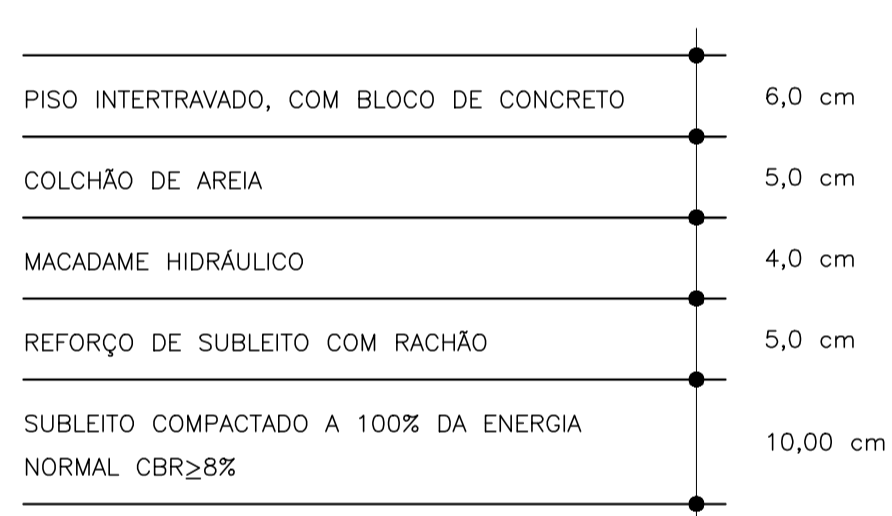


DETALHE 03 – MURO DE ALA E DISSIPADOR DE ENERGIA
ESC.: 1:100

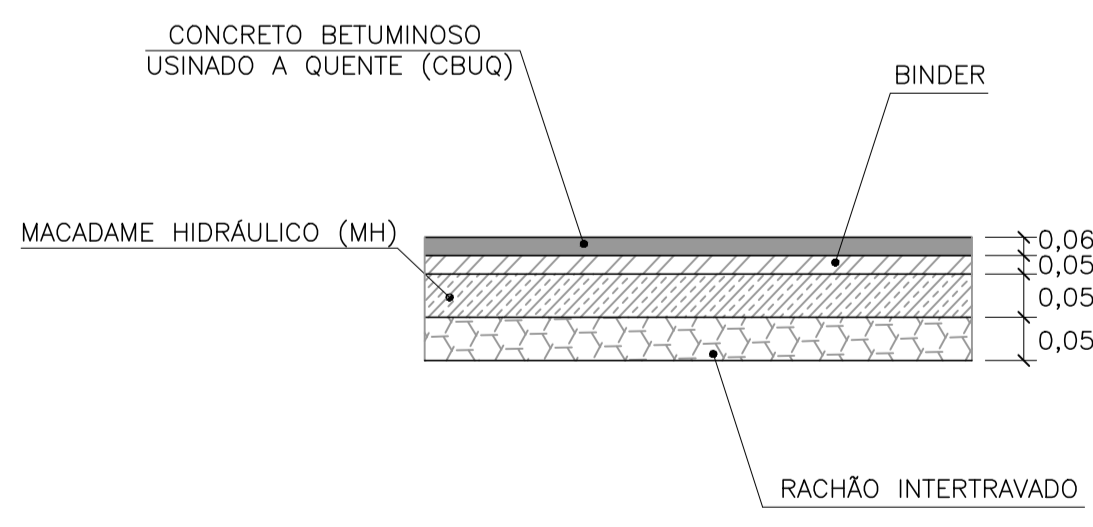
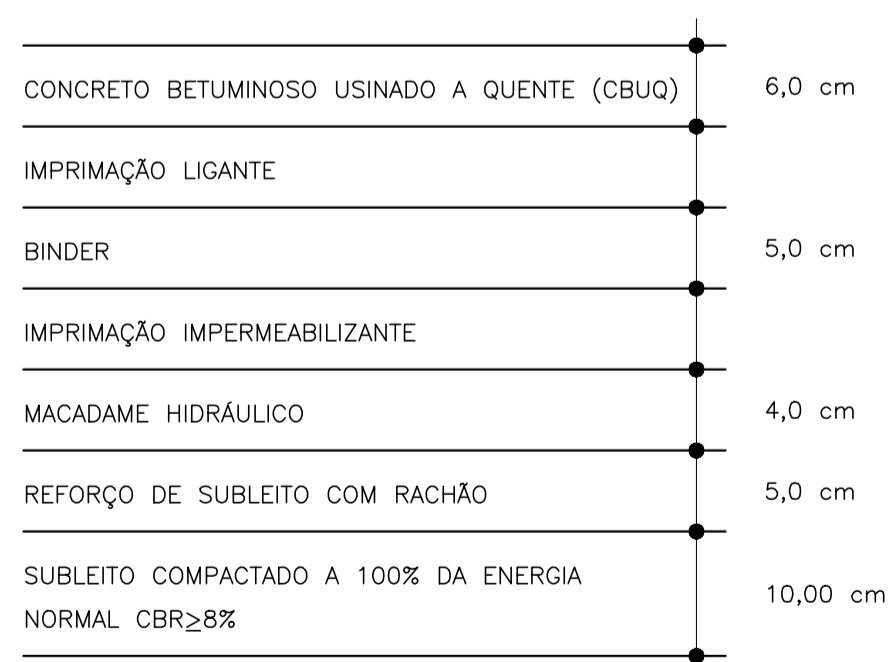
DETALHE 01
ESC.: 1:20
(medidas em centímetros)



DETALHE 04 – ASSENTAMENTO DE LINHA SIMPLES DE TUBOS
ESC.: S/ ESCALA




SEÇÃO TIPO A
ESC. 1:144
PAVIMENTO ASFÁLTICO FLÉXIVEL
CBR > 8%



SEÇÃO TIPO A
ESC. 1:144
PAVIMENTO ASFÁLTICO FLÉXIVEL
CBR > 8%

*PAVIMENTO DIMENSIONADO CONFORME IP-04(PMSP)

DETALHES		FOLHA 02/02
 PREFEITURA MUNICIPAL DE RIO GRANDE DA SERRA AV. DOM PEDRO I Nº10 – FONE: 0XX11 2770.0172		
OBRA EXECUÇÃO DE PAVIMENTAÇÃO, DRENAGEM E SINALIZAÇÃO DE VIA URBANA – CHÁCARA SÃO PAULO		PREFEITA MUNICIPAL MARIA DA PENHA AGAZZI FUMAGALLI
LOCAL: RUA ACLIMAÇÃO E RUA BELA VISTA CHÁCARA SÃO PAULO, RIO GRANDE DA SERRA – SP		
REVISÃO 00	DATA FEV/2023	ESCALA INDICADA
SECRETÁRIA DE OBRAS E RESPONSÁVEL TÉCNICO ENG.ª PRISCILA ULIAN DE OLIVEIRA CREA: 5070733693/SP		