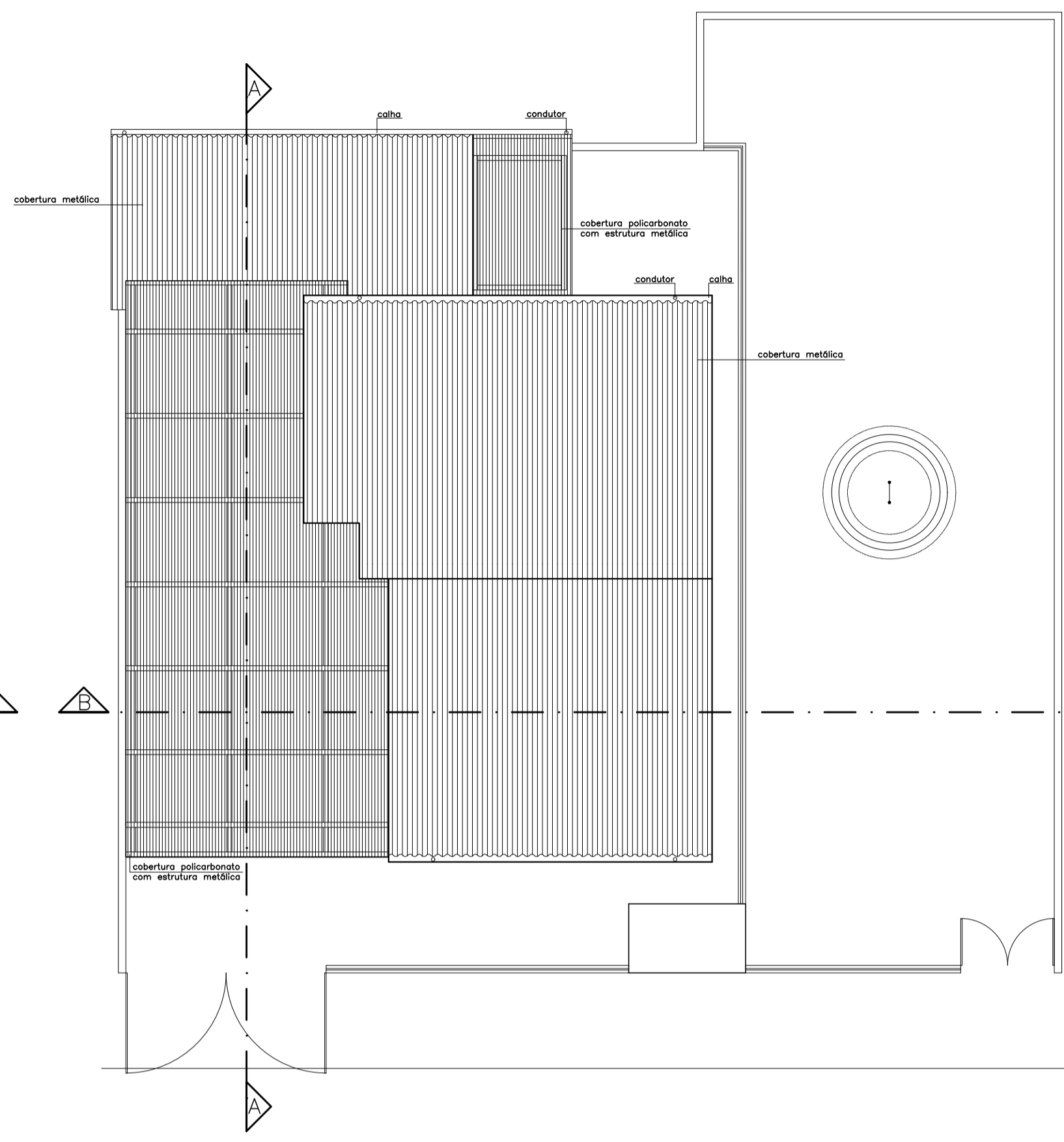
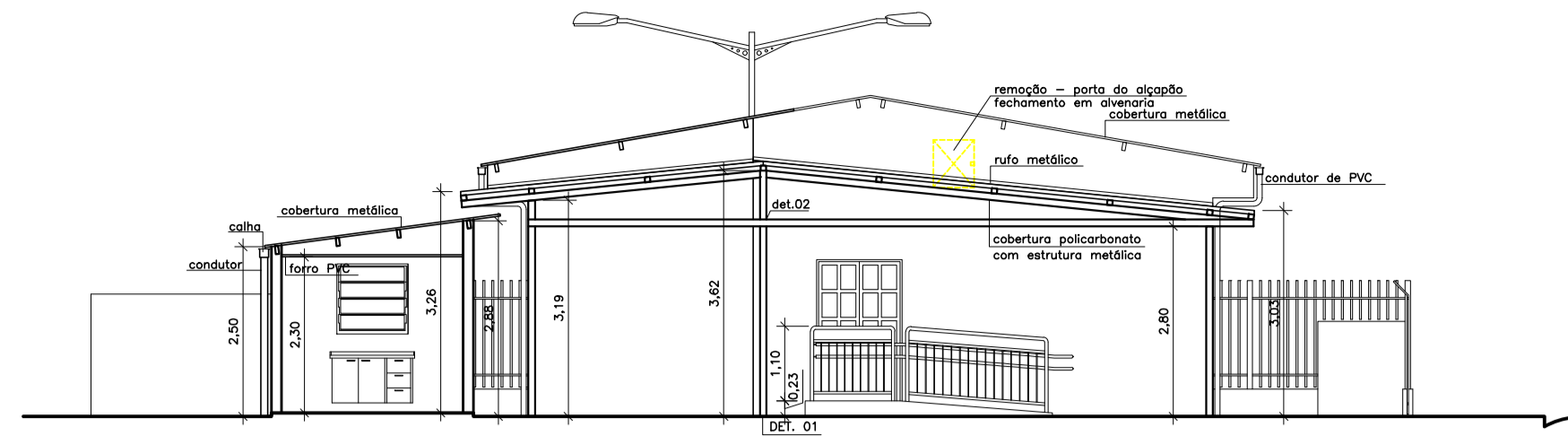


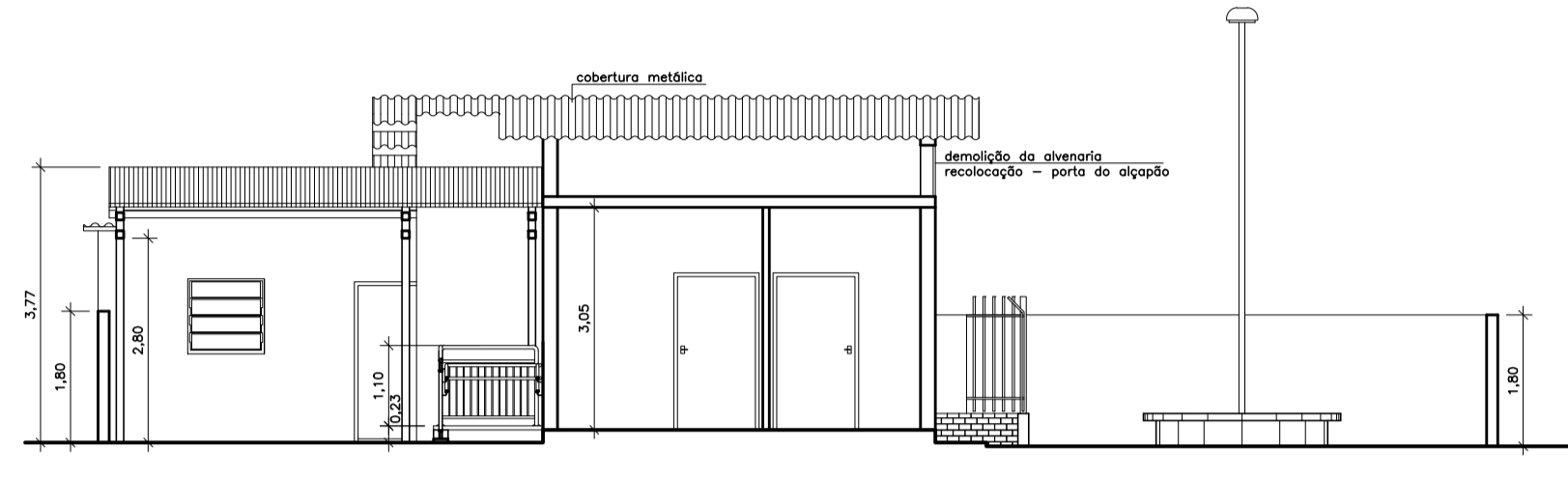
PLANTA  
ESCALA 1:100



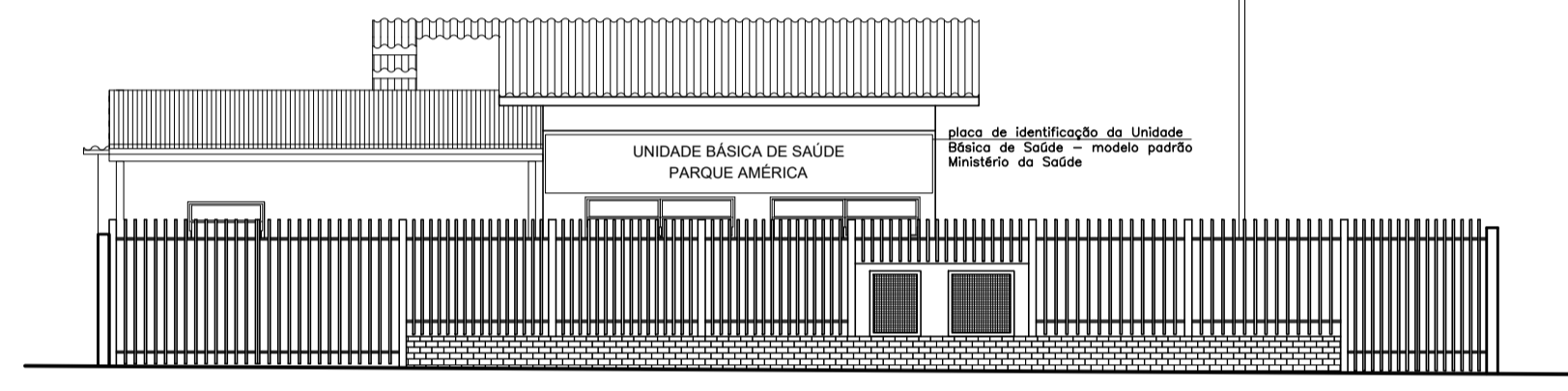
PLANTA - COBERTURA  
ESCALA 1:100



CORTE A.A.  
ESCALA 1:100



CORTE B.B.  
ESCALA 1:100

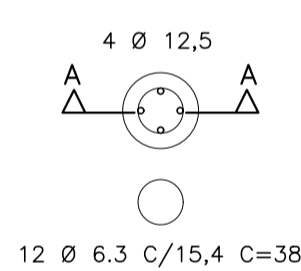


FACHADA 1  
ESCALA 1:100

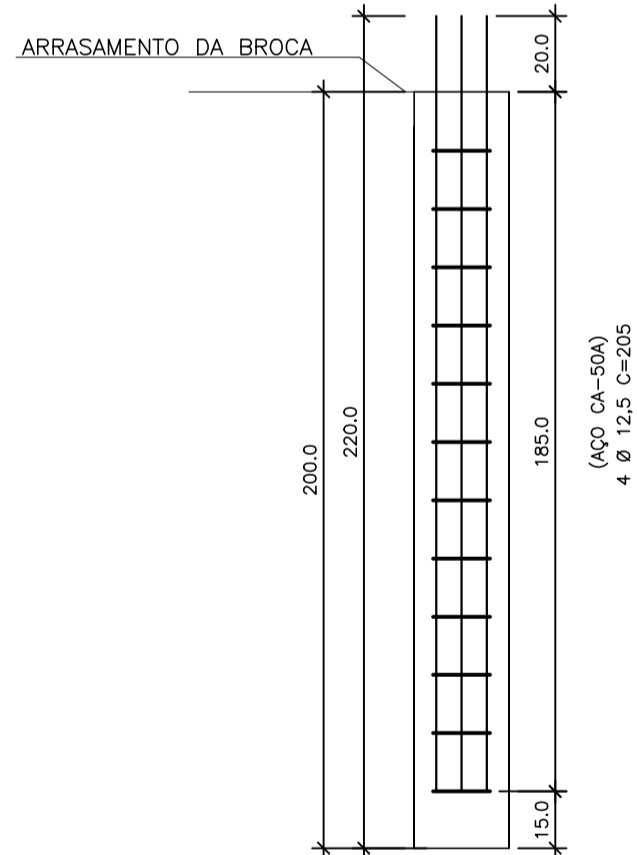
- LEGENDA**
- Demolição
  - 01 luminária
  - Piso cimentado a executar
  - Piso cimentado a recuperar
  - Piso cerâmico a executar
  - Ferro em régua de PVC com roda-fer
  - Pilar metálico da cobertura a instalar
  - PA Porta de alumínio
  - PF Porta de ferro
  - PM Porta de madeira
  - PL Porta em laminado melamínico
  - Tubo de ligação Ø100mm (5guas pluvia)

BROCAS Ø 20 (8X)  
ESCALA 1:20

ARMAÇÃO

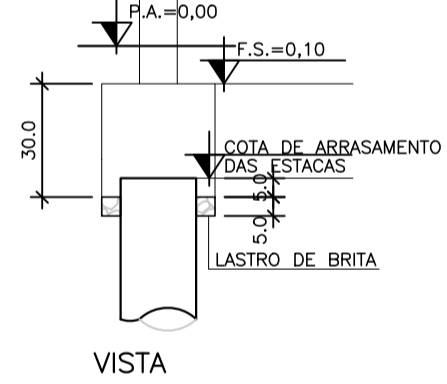
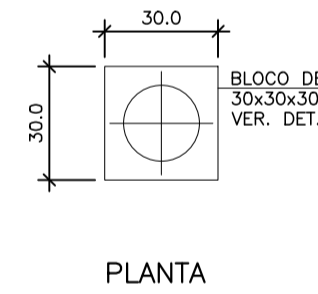


CORTE

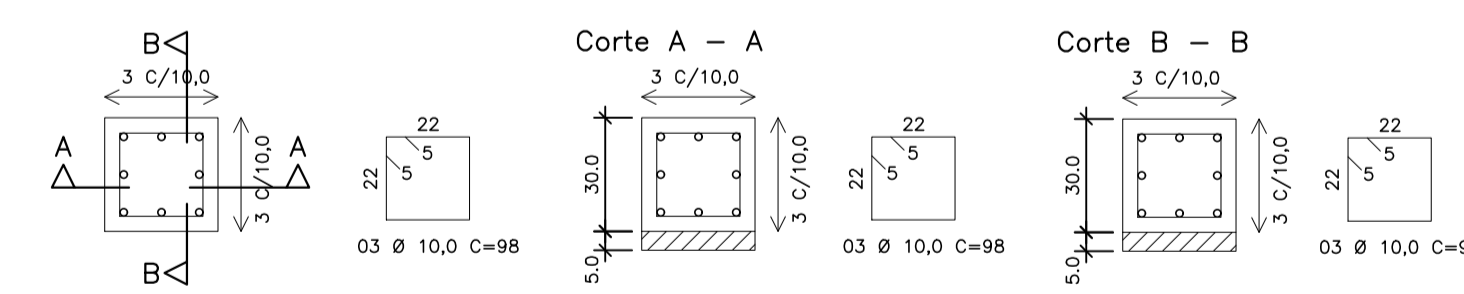


BLOCO DE COROAMENTO 30X30X30 (8X)  
ESCALA 1:20

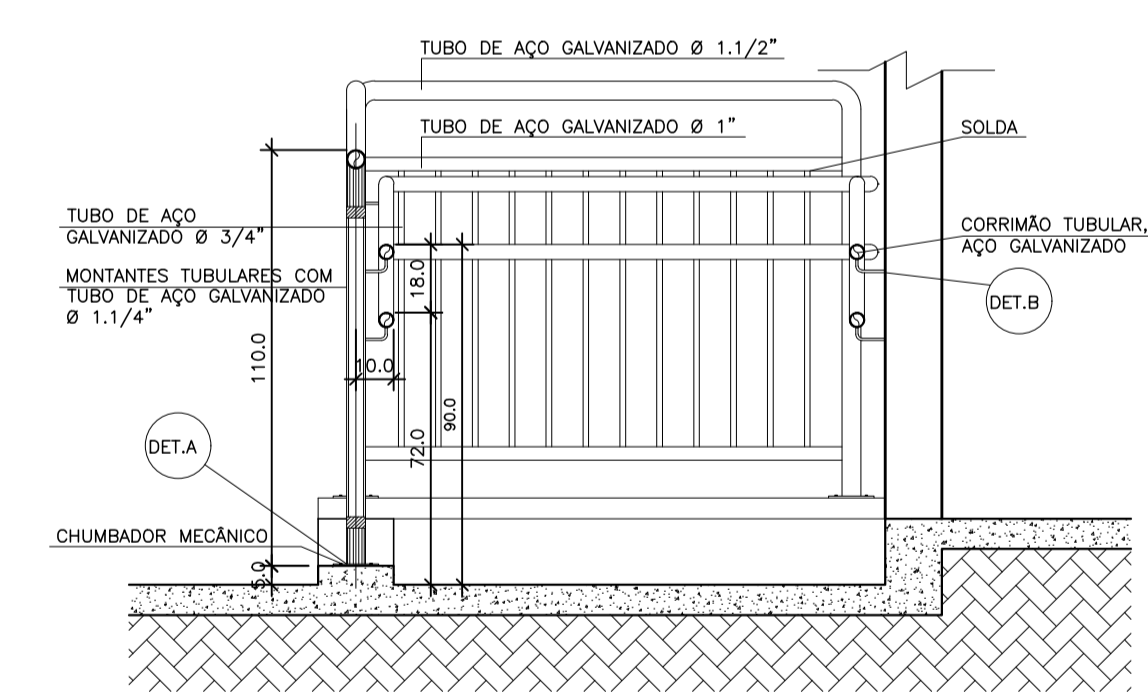
PLANTA



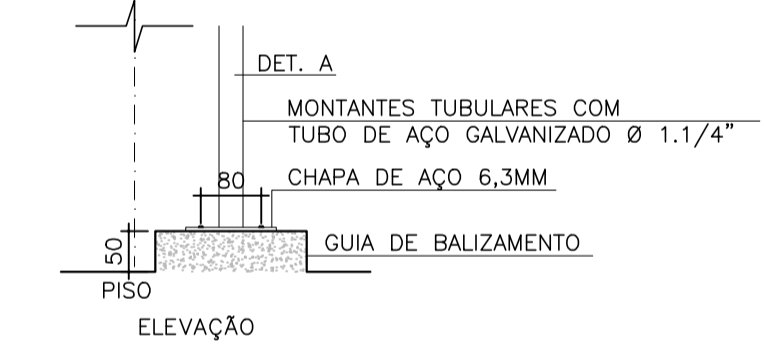
DETALHE 01 - ARMAÇÃO DO BLOCO  
ESCALA 1:20



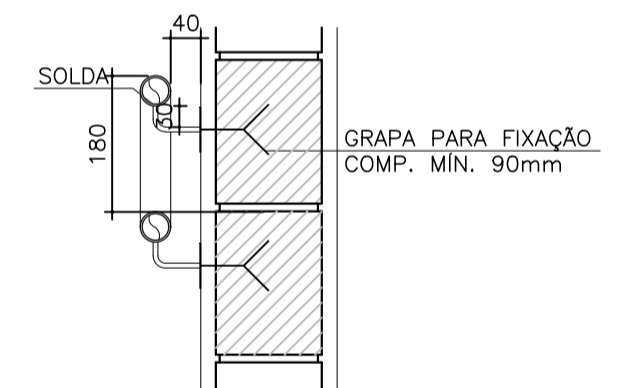
DETALHE 04 GUARDA-CORPO TUBULAR COM GRADIL E CORRIMÃO  
ESCALA 1:20



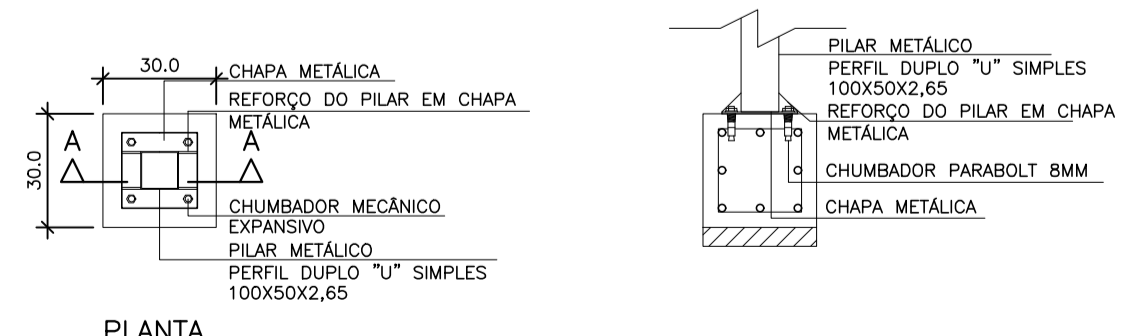
DETALHE A - FIXAÇÃO DO CORRIMÃO NA GUIA DE BALIZAMENTO  
ESCALA 1:10



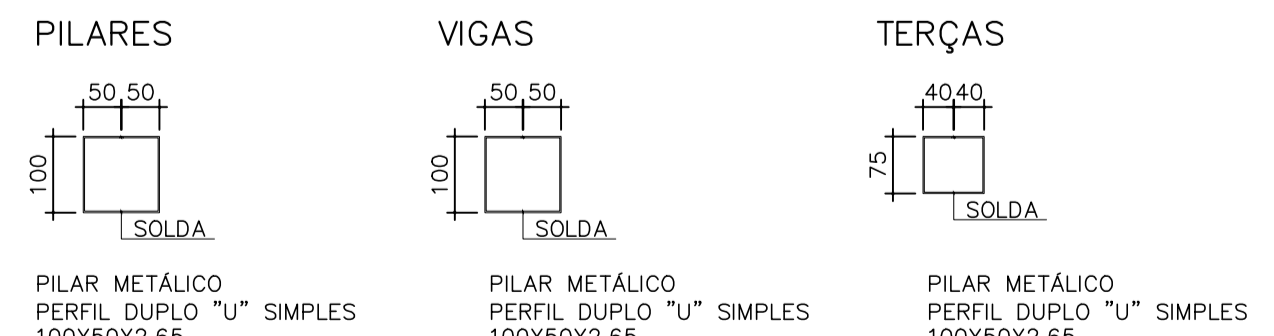
DETALHE B - FIXAÇÃO DO CORRIMÃO NA PAREDE  
ESCALA 1:10



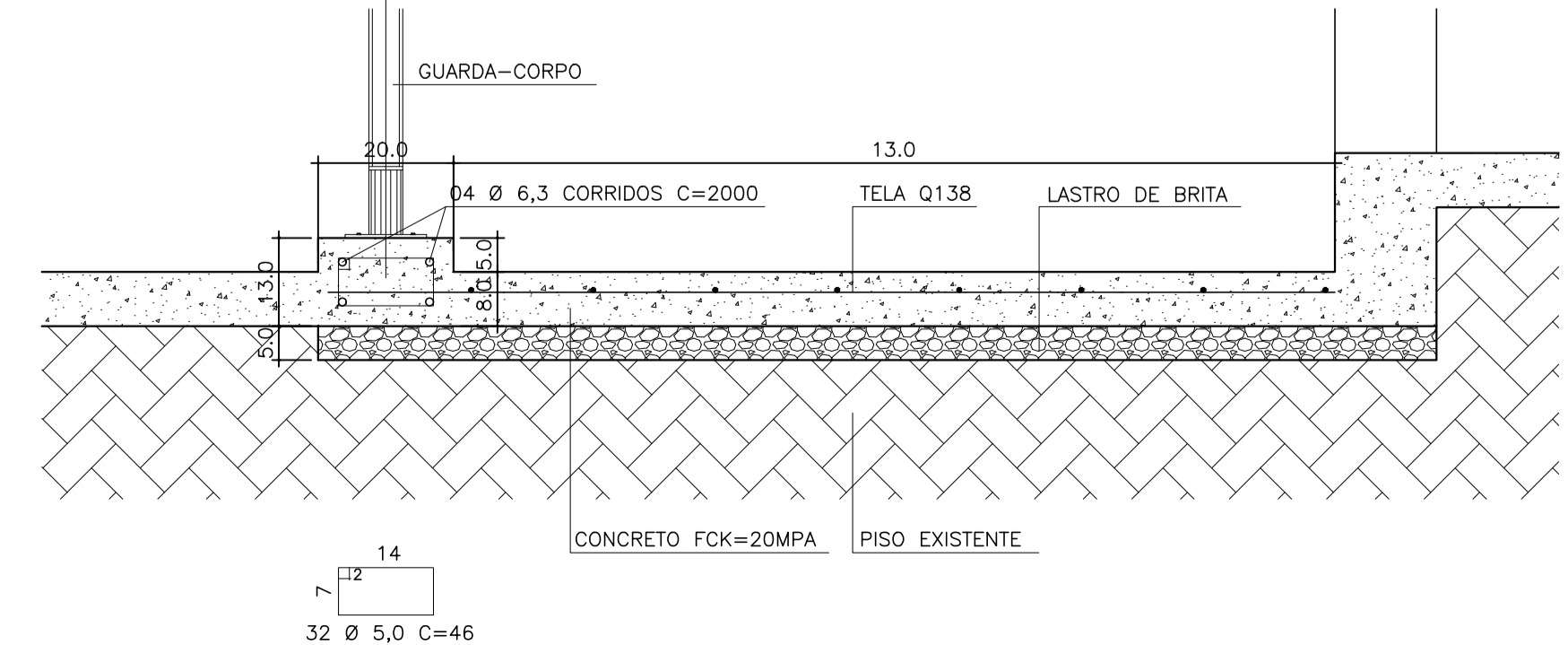
DETALHE 01 FIXAÇÃO DO PILAR-ESTRUTURA METÁLICA (8X)  
ESCALA 1:20



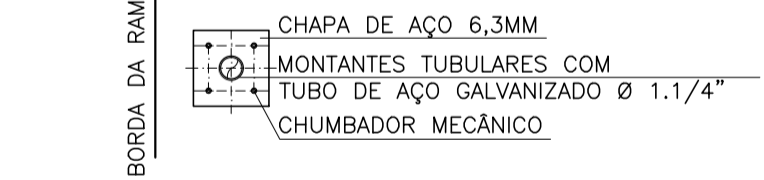
DETALHE 02 JUNÇÃO DAS PEÇAS  
ESCALA 1:10



DETALHE 03 GUIA DE BALIZAMENTO EM RAMPA PISO ARMADO - FUNDAÇÃO DIRETA  
ESCALA 1:10



DETALHEAMENTO A



DETALHE 5 - CAIXA DE LIGAÇÃO  
ESCALA 1:20



<b>PROJETO COMPLETO</b>		FOLHA ÚNICA
<b>PREFEITURA MUNICIPAL DE RIO GRANDE DA SERRA</b> ESTADO DE SÃO PAULO		
AV. DOM PEDRO I Nº10 - FONE 0XX11 2770-0172		
OBJETO REFORMA UBS PARQUE AMÉRICA	PREFEITA MUNICIPAL MARIA DA PENHA AGAZZI FUMAGALLI	
LOCAL RUA DOUTOR RUI TRINDADE Nº 177 BAIRRO PARQUE AMÉRICA RIO GRANDE DA SERRA - SP	SECRETARIA MUNICIPAL DE OBRAS E PLANEJAMENTO PRISCILA ULIAN DE OLIVEIRA CREA: 5070733693	
REVISÃO 00	DATA DEZ/22	ESCALA INDICADA