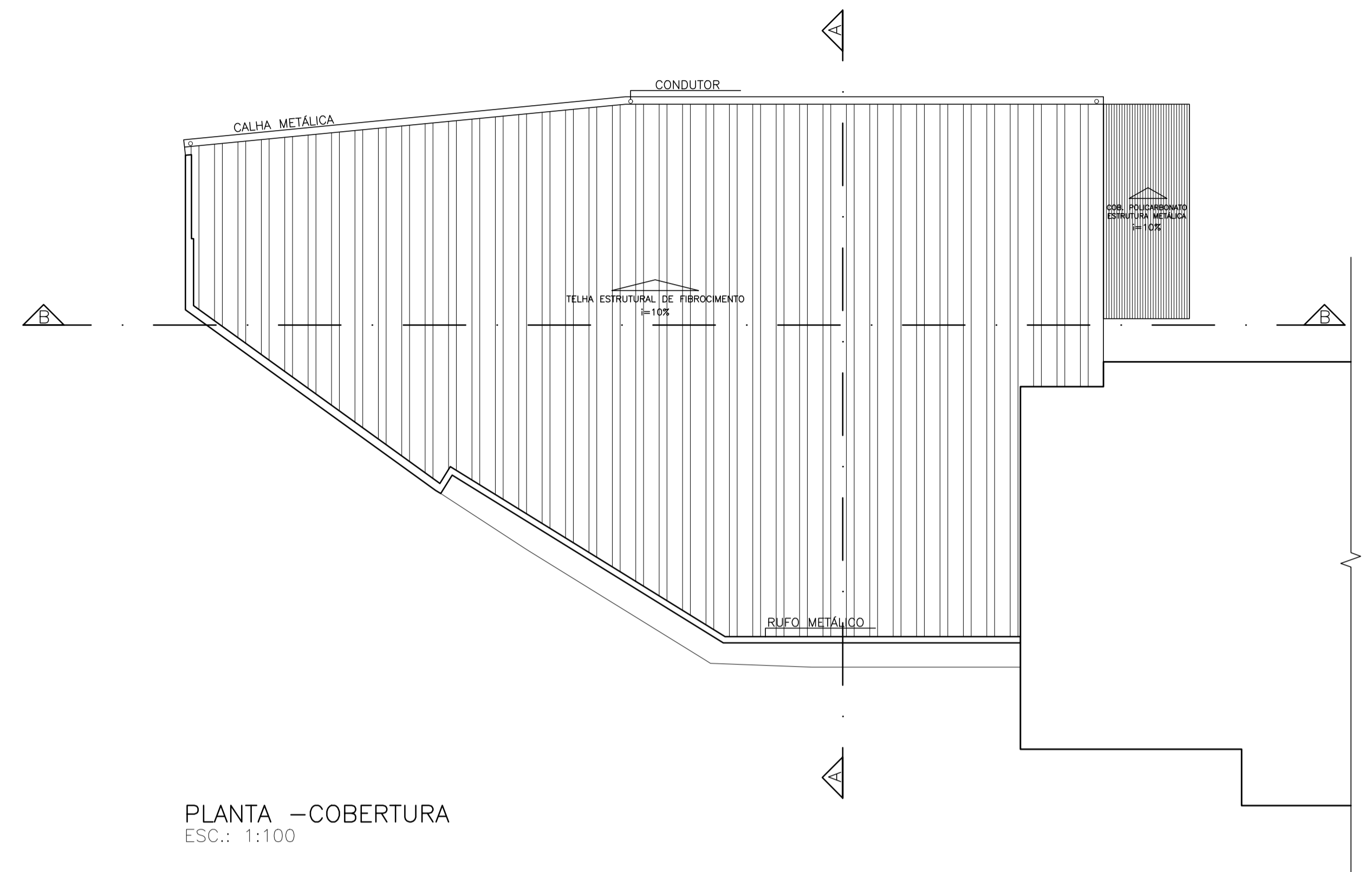
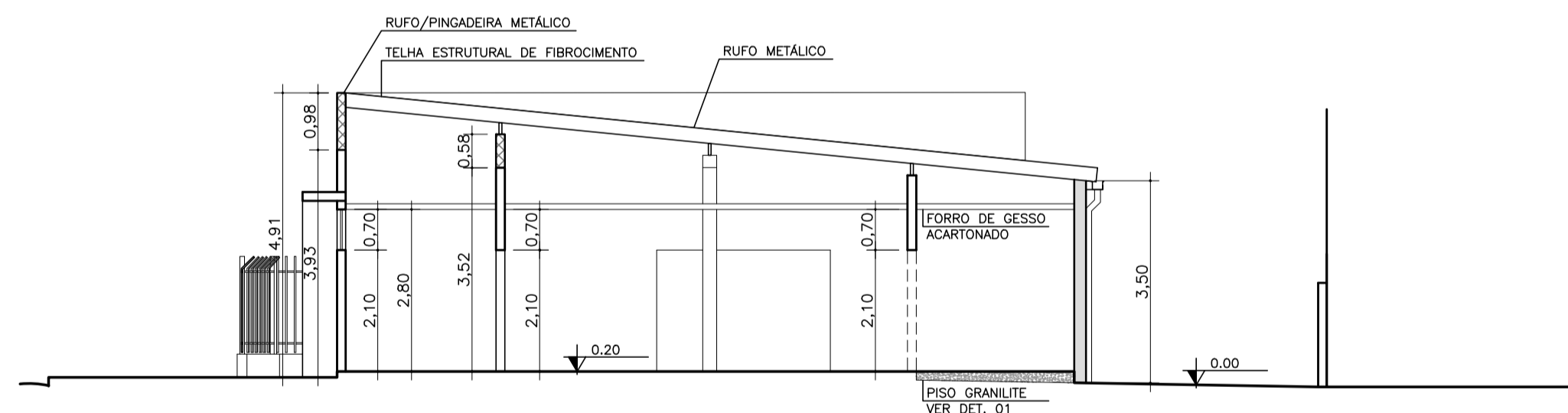


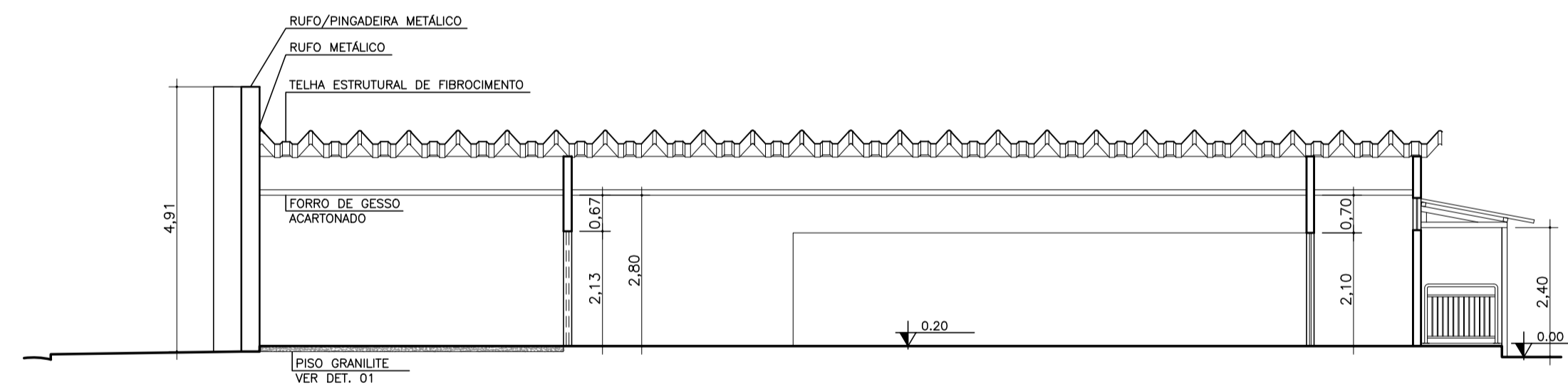
PLANTA - PAVIMENTO SUPERIOR
ESC.: 1:100



PLANTA - COBERTURA
ESC.: 1:100



CORTE A.A.
ESC.: 1:100

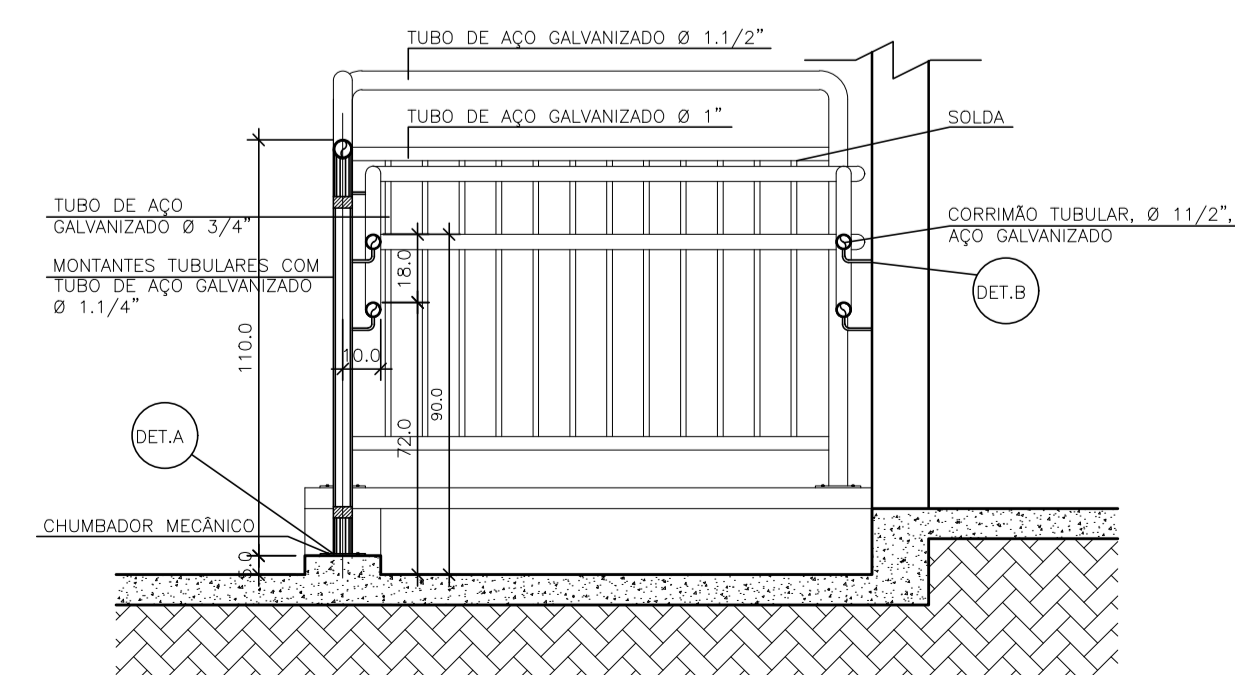


CORTE B.B.
ESC.: 1:100

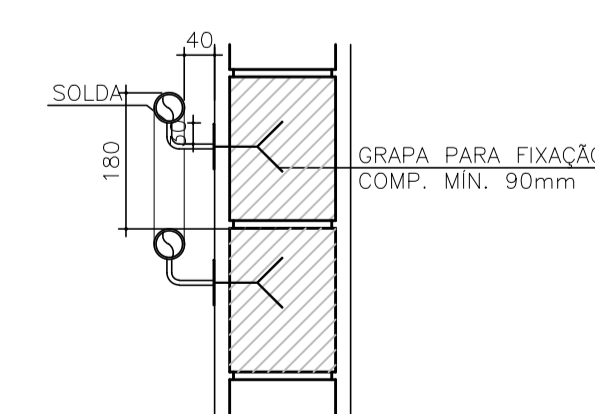
DETALHE 01
EXECUÇÃO DO PISO
ESC.: 1:50



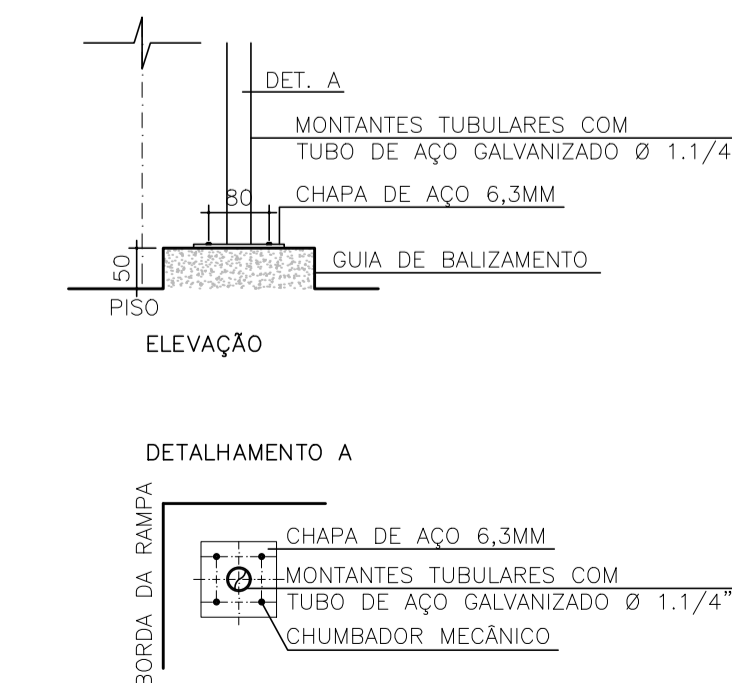
DETALHE 02
GUARDA-CORPO TUBULAR COM GRADIL E CORRIMÃO
ESCALA 1:20



DETALHE B - FIXAÇÃO
DO CORRIMÃO NA PAREDE
ESCALA 1:10



DETALHE A - FIXAÇÃO
DO CORRIMÃO NA GUIA DE BALIZAMENTO
ESCALA: 1:10



PROJETO COMPLETO		FOLHA 02/03
<p>PREFEITURA MUNICIPAL DE RIO GRANDE DA SERRA ESTADO DE SÃO PAULO</p> <p>AV. DOM PEDRO I Nº10 - FONE 0XX11 2770-0172</p>		
<p>OBJETO AMPLIAÇÃO UNIDADE BÁSICA DE SAÚDE CENTRAL VEREADOR AVELINO VALÉRIO SOBRINHO</p>	<p>PREFEITA MUNICIPAL MARIA DA PENHA AGAZZI FUMAGALLI</p>	
<p>LOCAL RUA PREFEITO CIDO FRANCO Nº500 VILA ARNOUD RIO GRANDE DA SERRA - SP</p>	<p>SECRETÁRIA MUNICIPAL DE OBRAS E PLANEJAMENTO PRISCILA ULIAN DE OLIVEIRA CREA: 5070733693</p>	
<p>REVISÃO 00</p>	<p>DATA DEZ/22</p>	<p>ESCALA INDICADA</p>