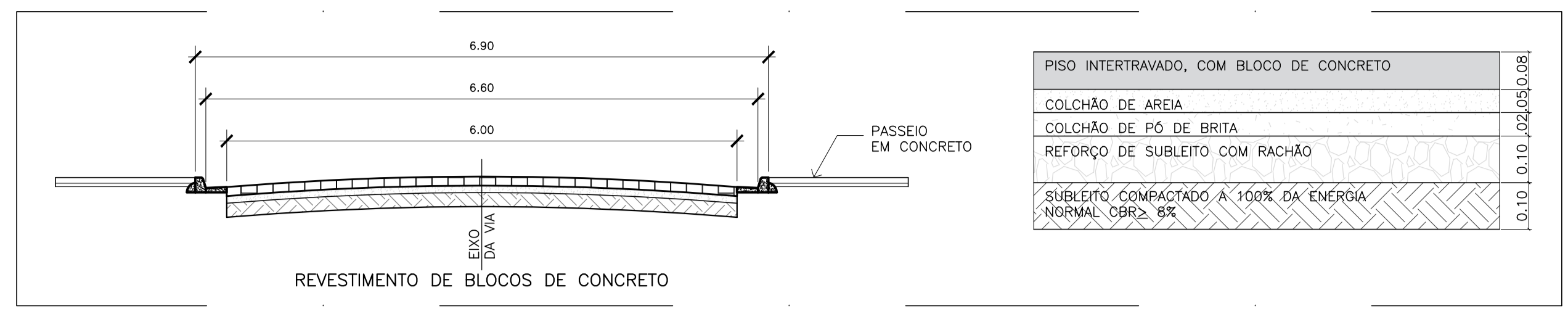
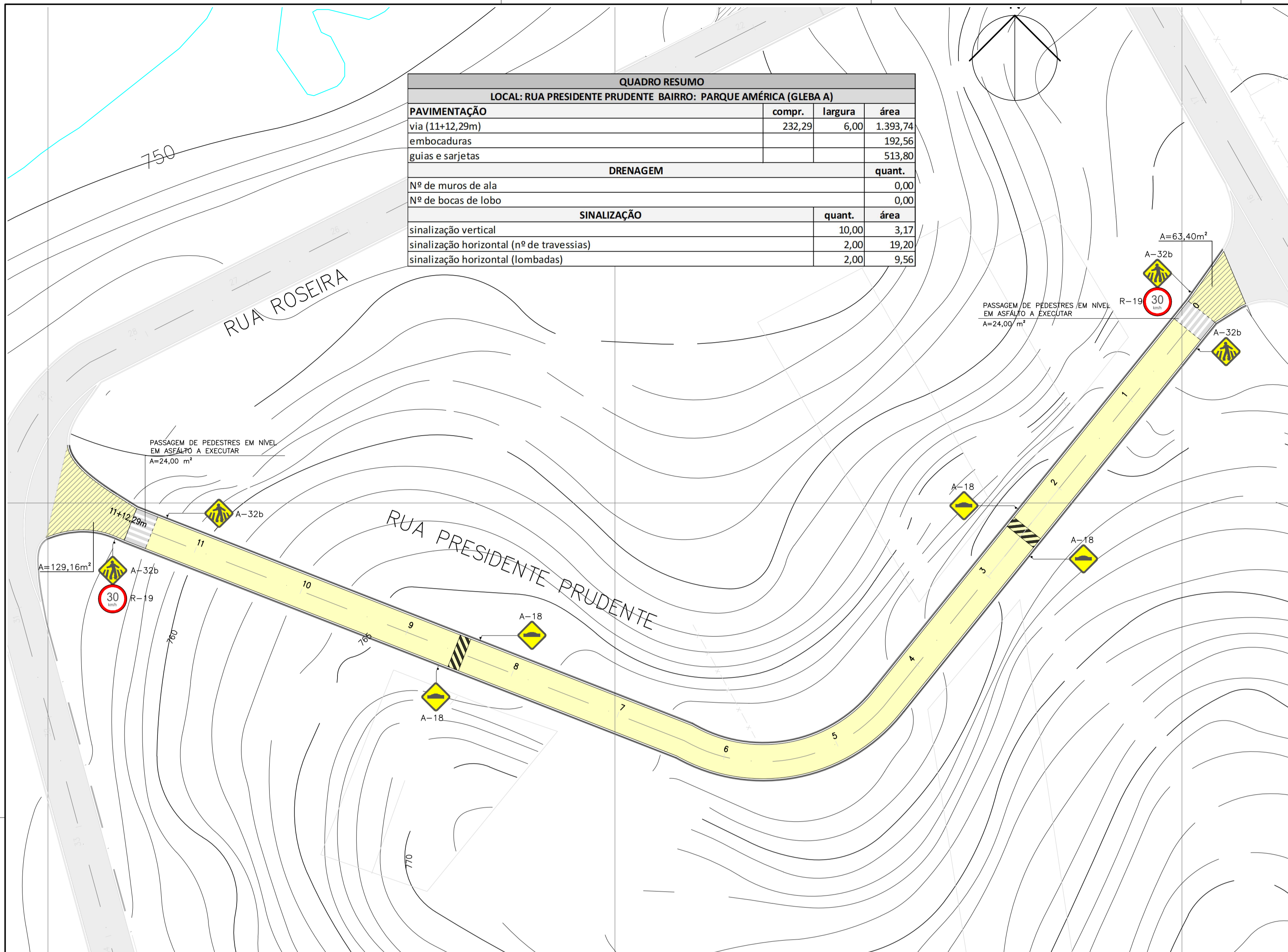
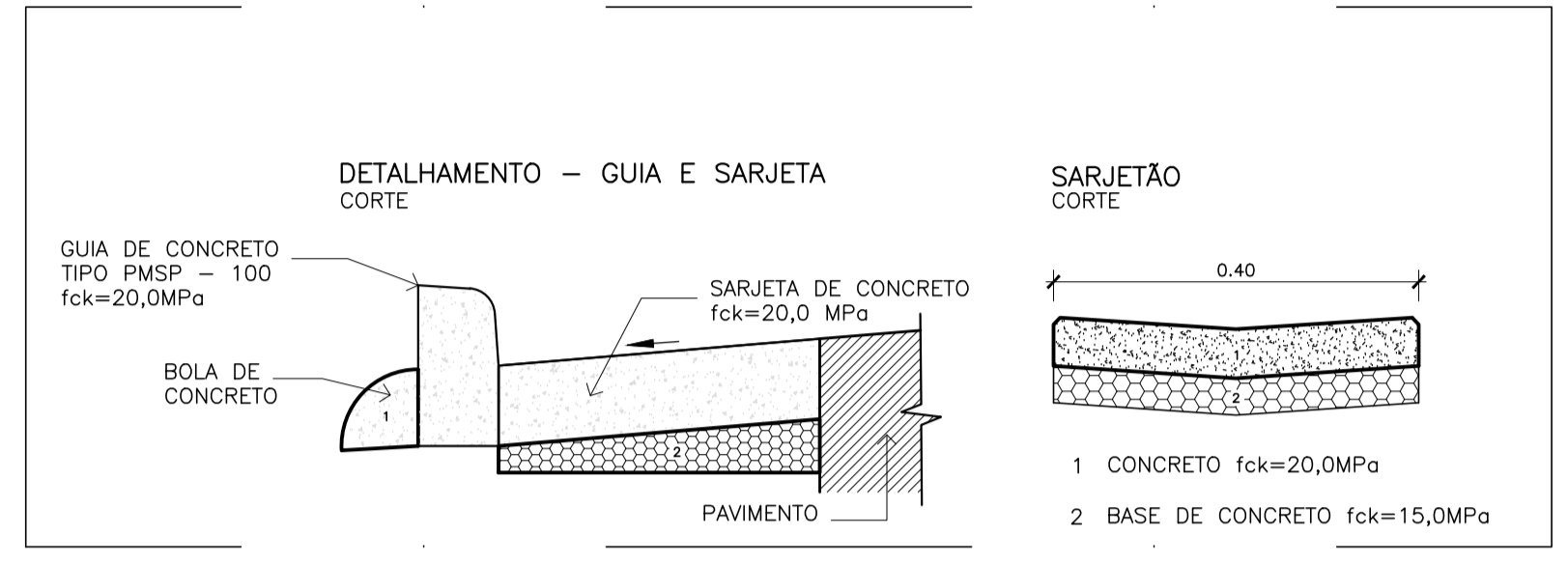


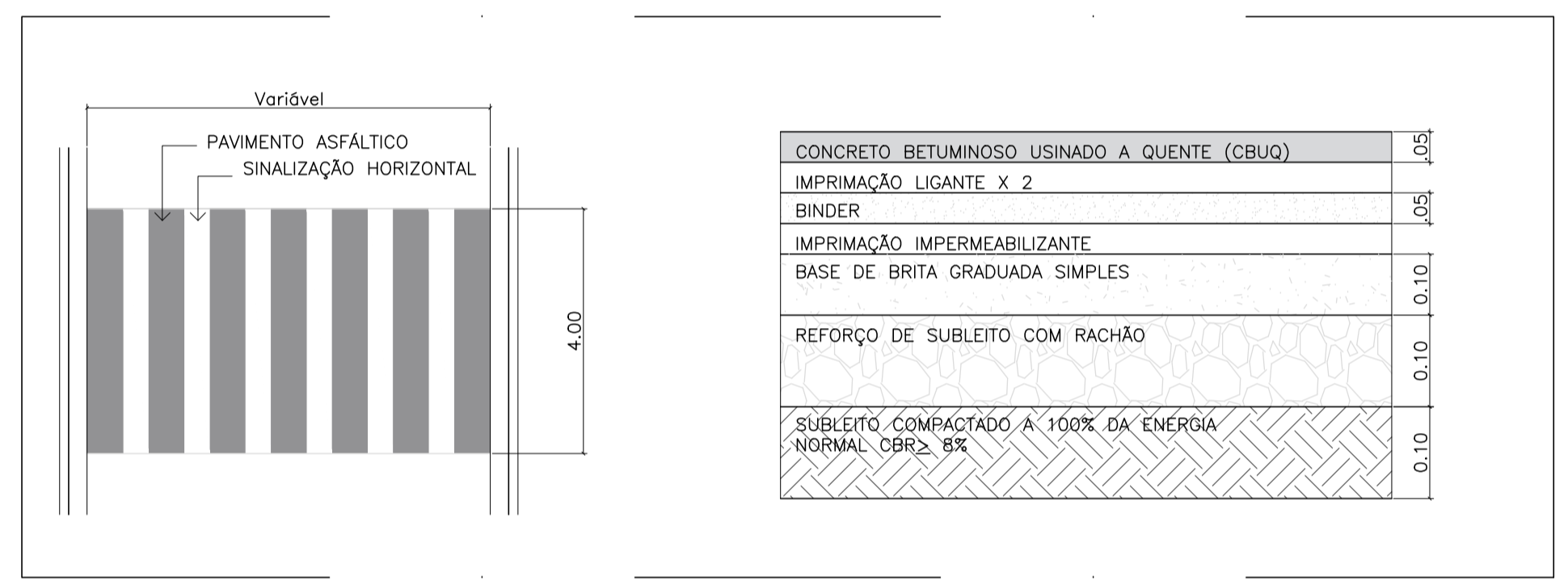
QUADRO RESUMO			
LOCAL: RUA PRESIDENTE PRUDENTE BAIRRO: PARQUE AMÉRICA (GLEBA A)			
PAVIMENTAÇÃO		compr.	área
via (11+12,29m)		232,29	1.393,74
embocaduras			192,56
guias e sarjetas			513,80
DRENAGEM		quant.	
Nº de muros de ala			0,00
Nº de bocas de lobo			0,00
SINALIZAÇÃO		quant.	área
sinalização vertical			10,00
sinalização horizontal (nº de travessias)		2,00	19,20
sinalização horizontal (lombadas)		2,00	9,56



DETALHE 04 – SECÇÃO TIPO PAVIMENTAÇÃO SEM ESCALA

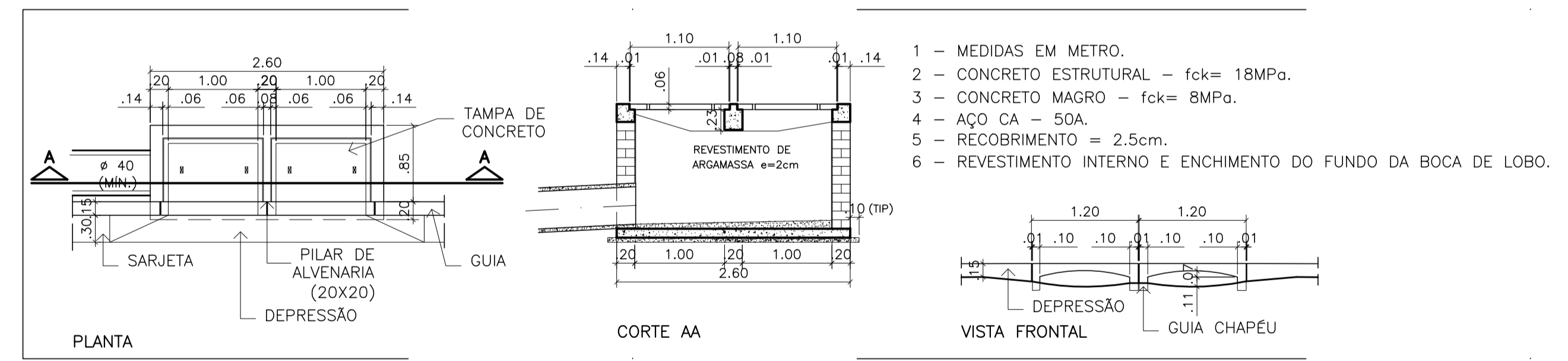


DETALHE 05 – GUIAS E SARJETAS ESC.: S/ ESCALA MEDIDA EM METROS

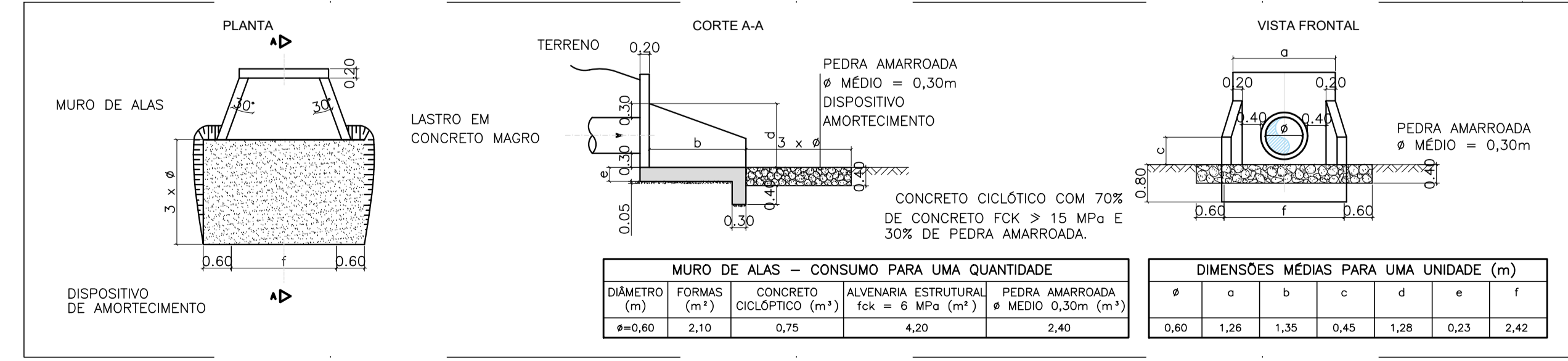


DETALHE 05 – TRAVESSIA DE PEDESTRES EM NÍVEL SEM ESCALA

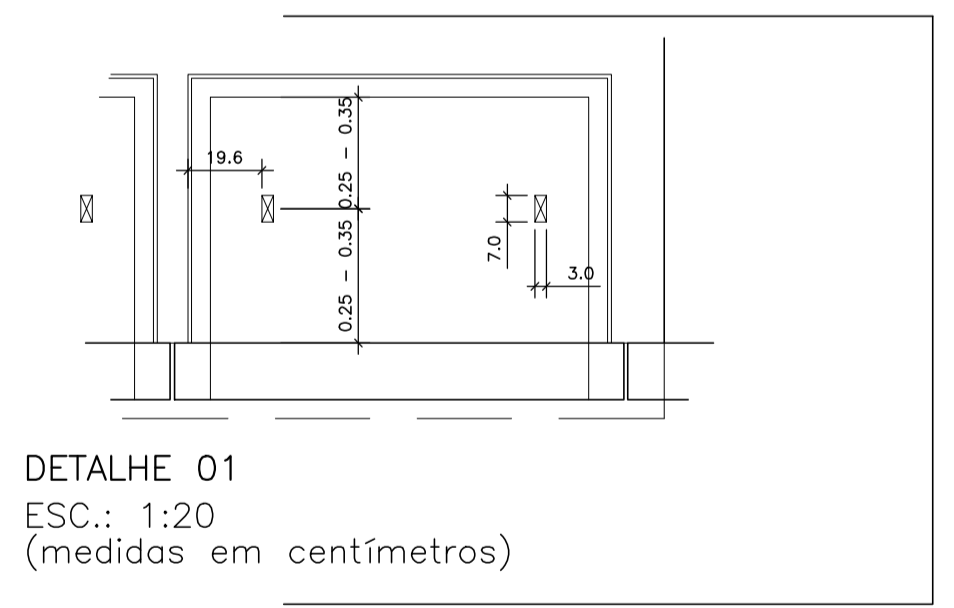
IMPLANTAÇÃO – PAVIMENTAÇÃO, DRENAGEM E SINALIZAÇÃO VIÁRIA – RUA PRESIDENTE PRUDENTE ESC.: 1:500



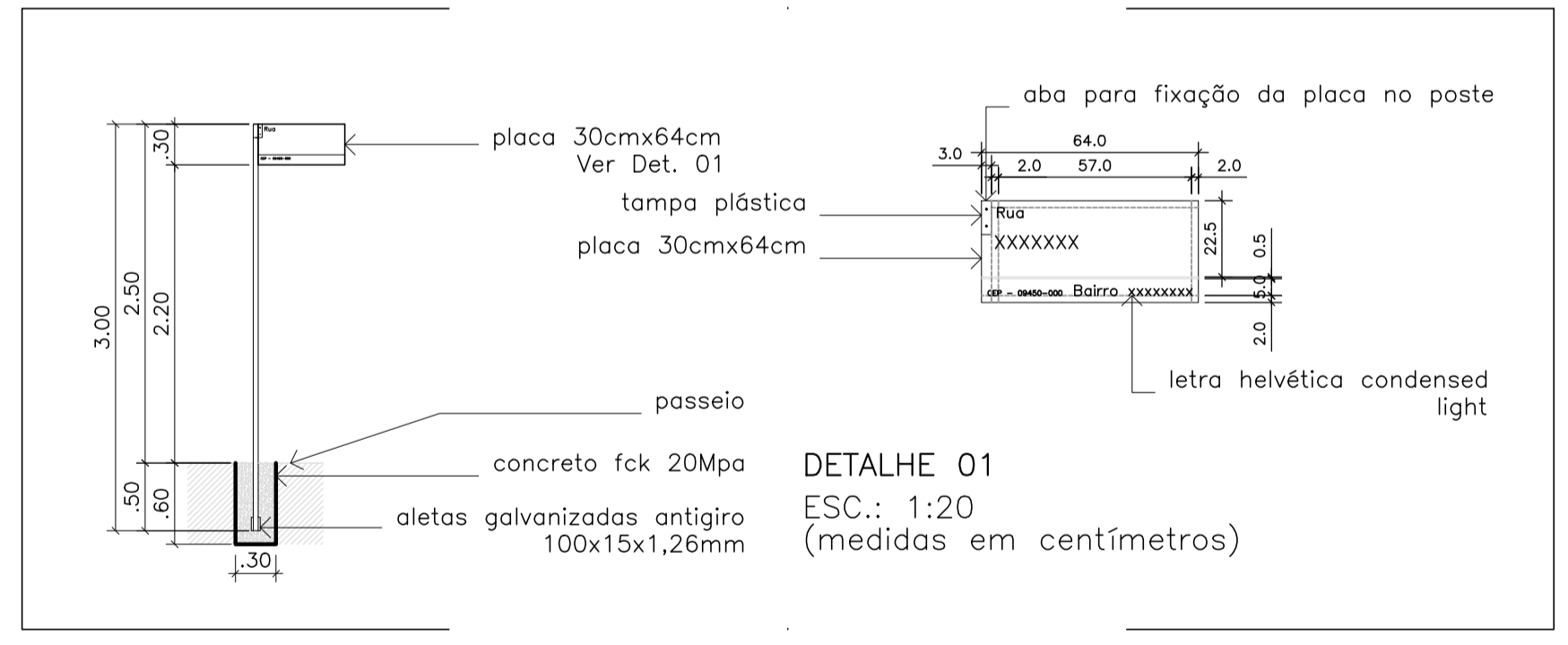
DETALHE 01 – BOCA DE LOBO DUPLA ESCALA: 1:50



DETALHE 02 – MURO DE ALA E DISSIPADOR DE ENERGIA ESC.: 1:100



DETALHE 03 – ASSENTAMENTO DE LINHA SIMPLES DE TUBOS ESC.: S/ ESCALA



DETALHE 06 – IDENTIFICAÇÃO DE LOGRADOURO ESCALA: 1:50

IMPLANTAÇÃO		FOLHA 01/02
 PREFEITURA MUNICIPAL DE RIO GRANDE DA SERRA AV. DOM PEDRO I Nº10 – FONE: 0XX11 4820.8013		
OBRA	EXECUÇÃO DE PAVIMENTAÇÃO, DRENAGEM E SINALIZAÇÃO VIÁRIA	PREFEITO MUNICIPAL CLAUDIO MANOEL MELO
LOCAL:	RUA PRESIDENTE PRUDENTE – GLEBA A PARQUE AMÉRICA, RIO GRANDE DA SERRA – SP	SECRETÁRIO DE OBRAS E RESPONSÁVEL TÉCNICO ENG.º EDUARDO VIEIRA DO NASCIMENTO CREA: 5069604090
REVISÃO	DATA	ESCALA
00	NOV/2021	INDICADA