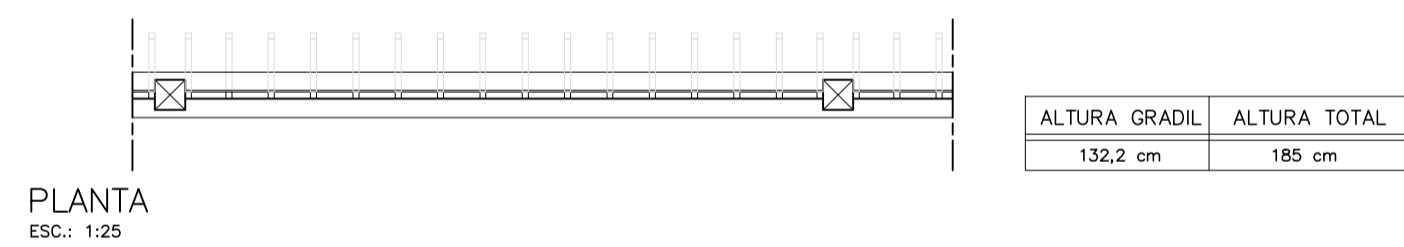
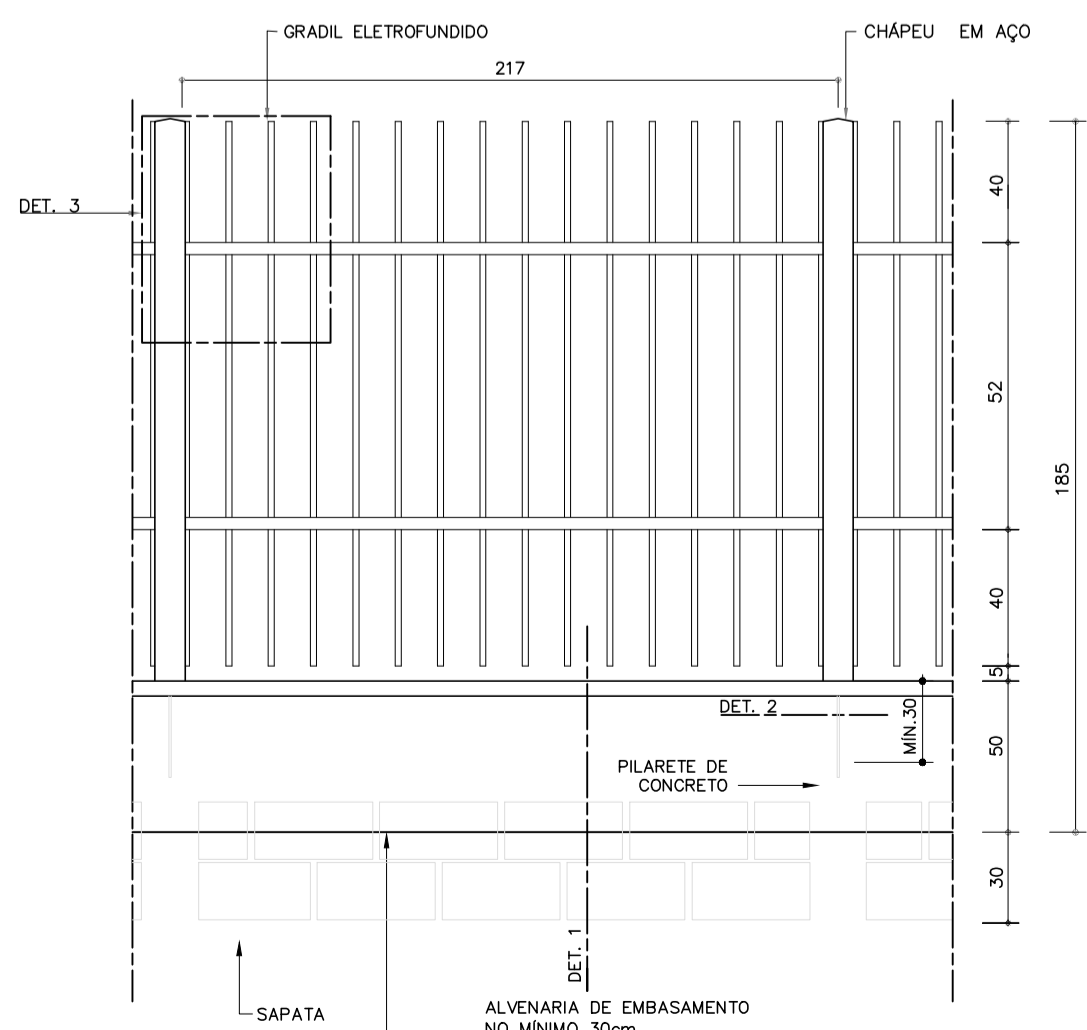


### GRADIL EM AÇO GALVANIZADO

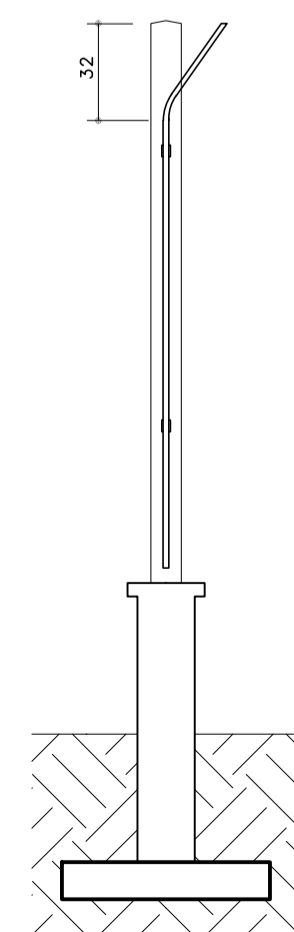
GRADIL C/ FIXAÇÃO EM MURETA TIPO "PMSP"  
PROJETO REFERÊNCIA CPTM - NEE 206



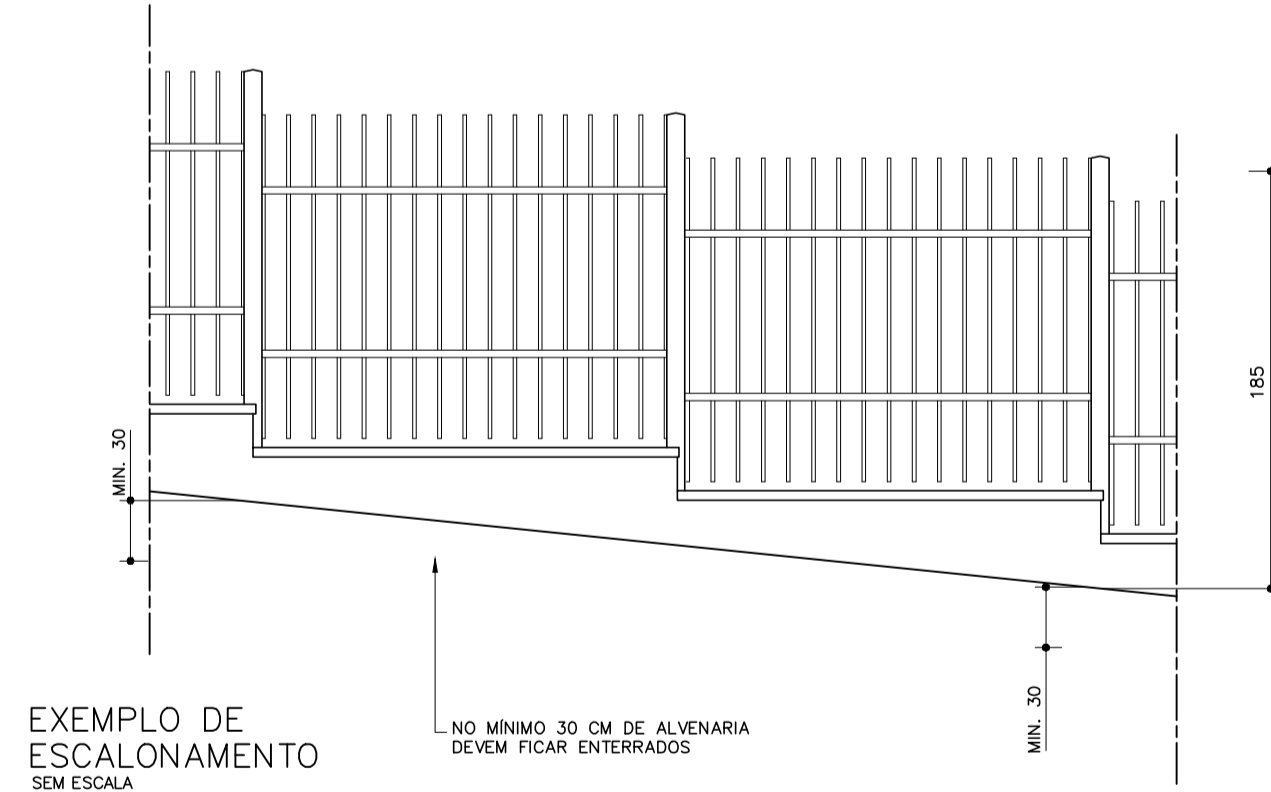
PLANTA  
ESC.: 1:25



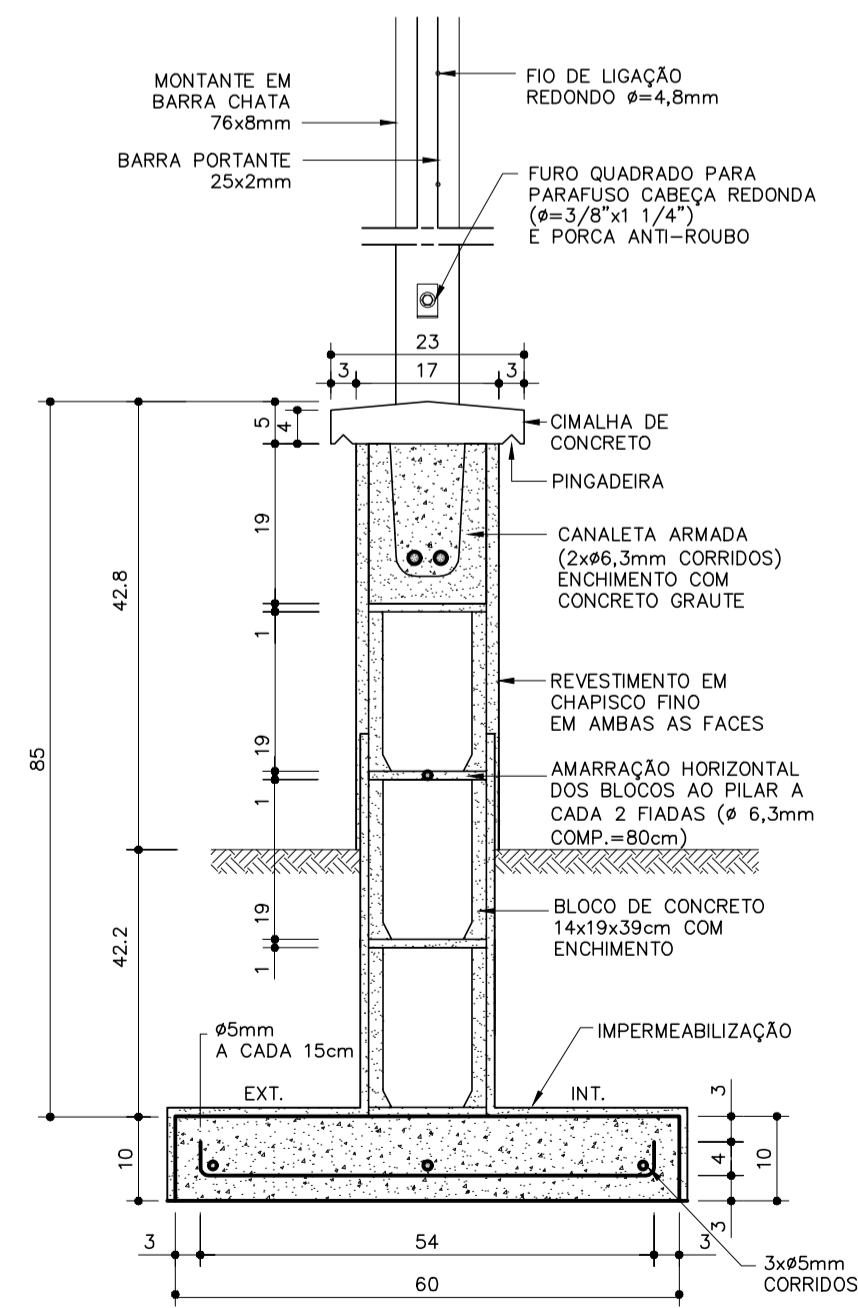
VISTA EXTERNA  
ESC.: 1:25



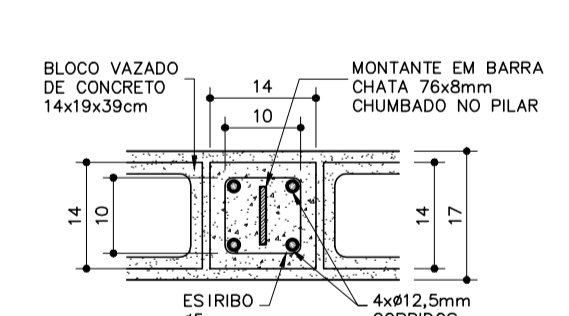
CORTE  
ESC.: 1:25



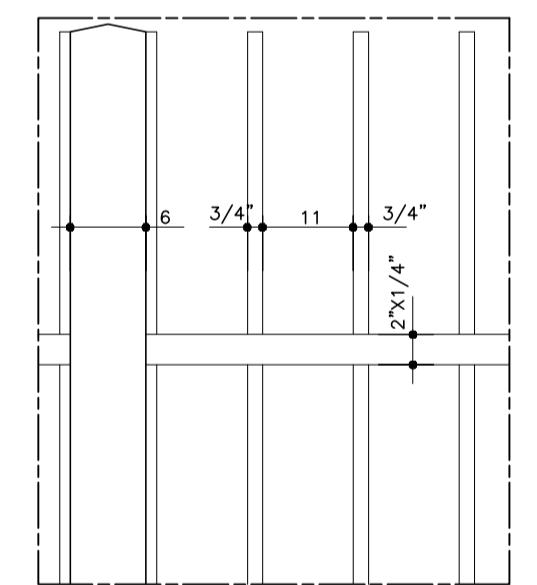
EXEMPLO DE ESCALONAMENTO SEM ESCALA



DETALHE 1  
ESC.: 1:10



DETALHE 2  
ESC.: 1:10



DETALHE 3  
ESC.: 1:10

<b>IMPLANTAÇÃO E DETALHES</b>		FOLHA 01/01
 <b>PREFEITURA MUNICIPAL DE RIO GRANDE DA SERRA</b> ESTADO DE SÃO PAULO AV. DOM PEDRO I Nº10 - FONE 0XX11 4820-8013		
OBJETO EXECUÇÃO DE GRADIL METÁLICO DE FECHAMENTO - PADRÃO PMSP	PREFEITO MUNICIPAL CLAUDIO MANOEL MELO	
LOCAL RUA PREFEITO CIDO FRANCO, S/N JARDIM MARIA PAULA, RIO GRANDE DA SERRA - SP	SECRETÁRIO DE OBRAS E PLANEJAMENTO EDUARDO VIEIRA DO NASCIMENTO CREA: 5069604090	
REVISÃO 00	DATA AGO/2021	ESCALA INDICADA