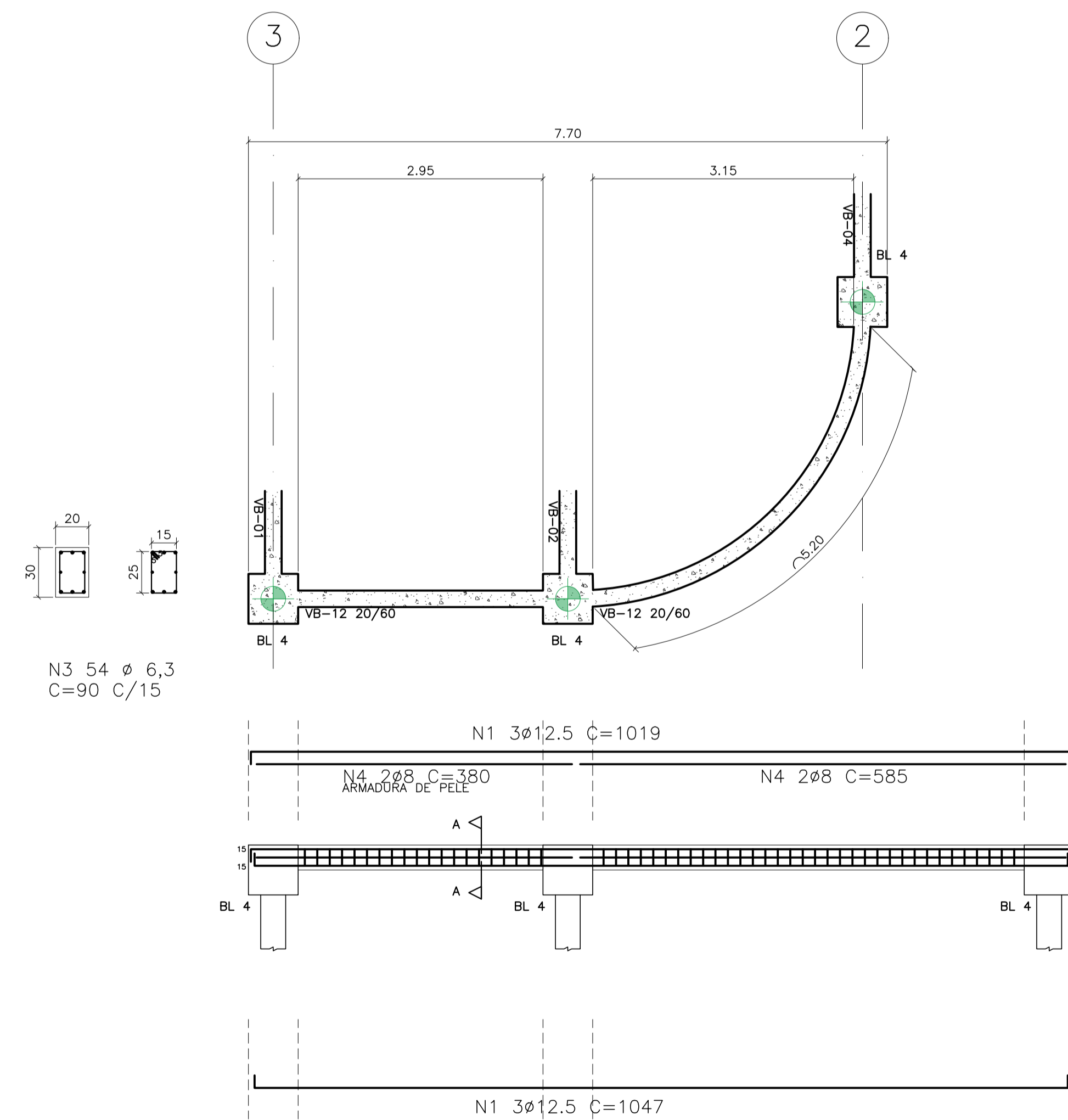
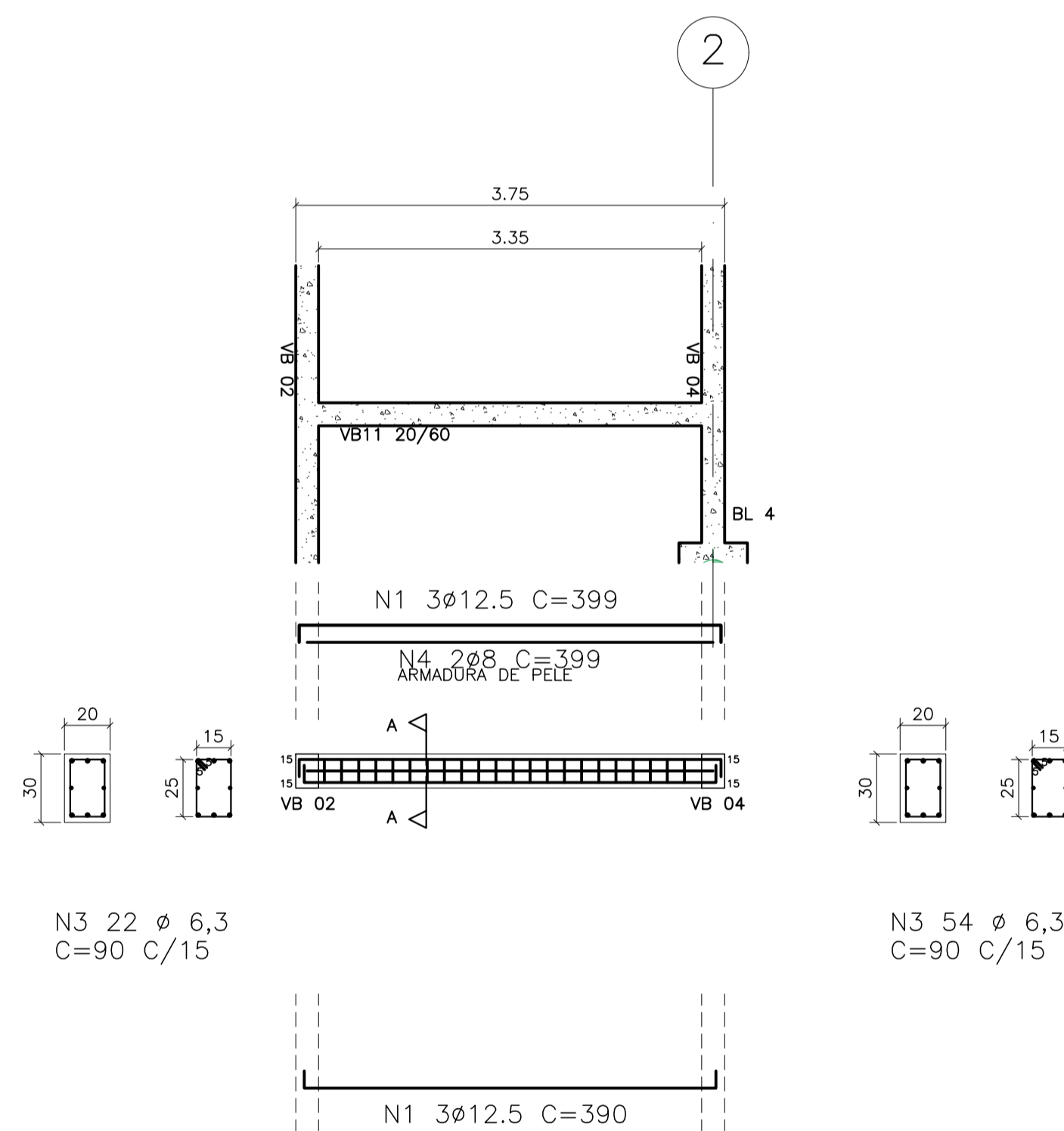
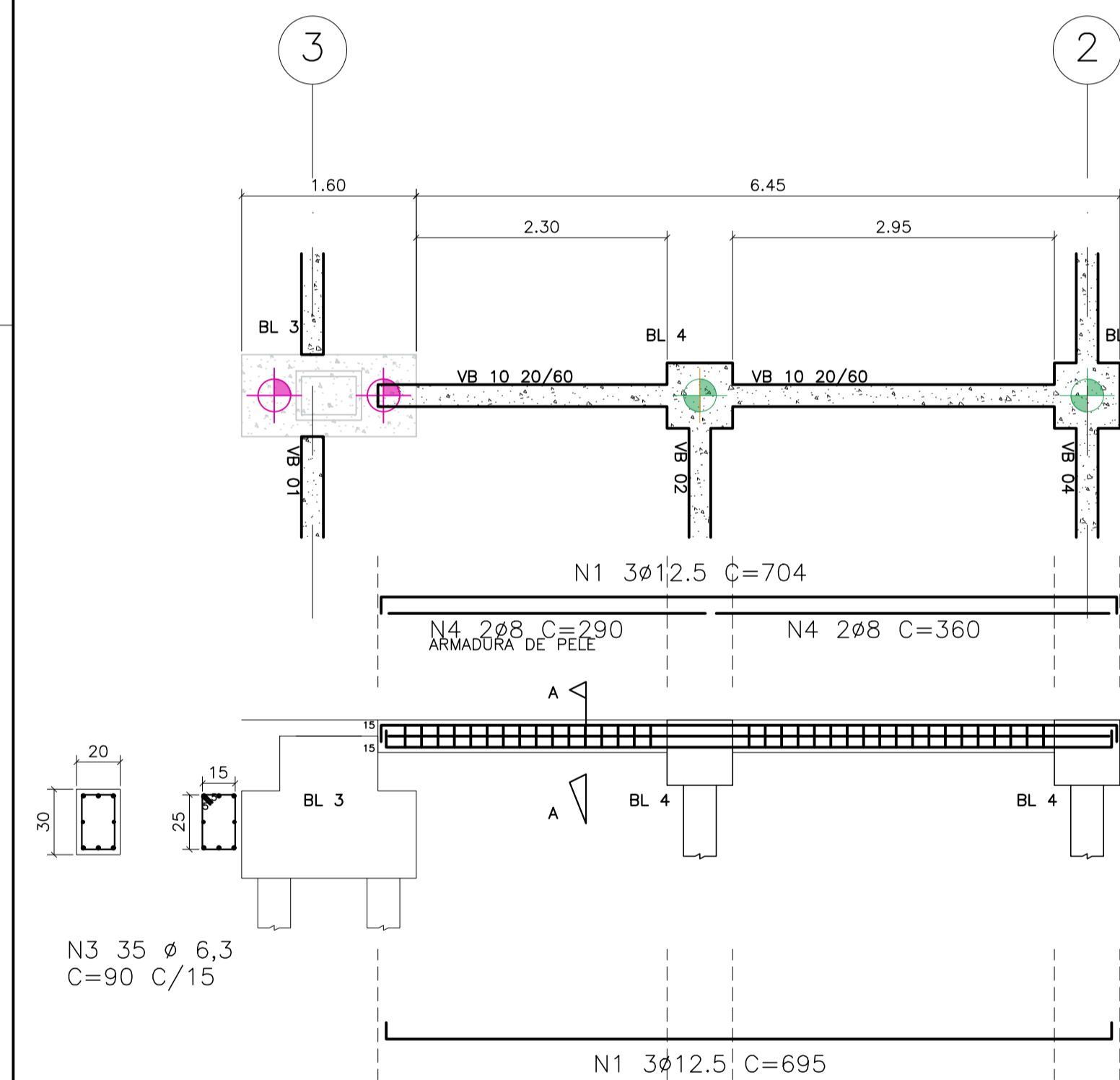


VB-06

VB-07

VB-08

VB-09



VB-10

VB-11

VB-12



OBJETO
CONSTRUÇÃO DE TERMINAL RODOVIÁRIO
MUNICIPAL DE RIO GRANDE DA SERRA

PREFEITO MUNICIPAL
CLAUDIO MANOEL MELO

LOCAL
RUA PREFEITO CIDO FRANCO, S/N
JARDIM MARIA PAULA, RIO GRANDE
DA SERRA – SP

SECRETÁRIO DE OBRAS E PLANEJAMENTO
EDUARDO VIEIRA DO NASCIMENTO
CREA: 5069604090



VISTORIA DATA ESCALA
JUL/21 INDICADA