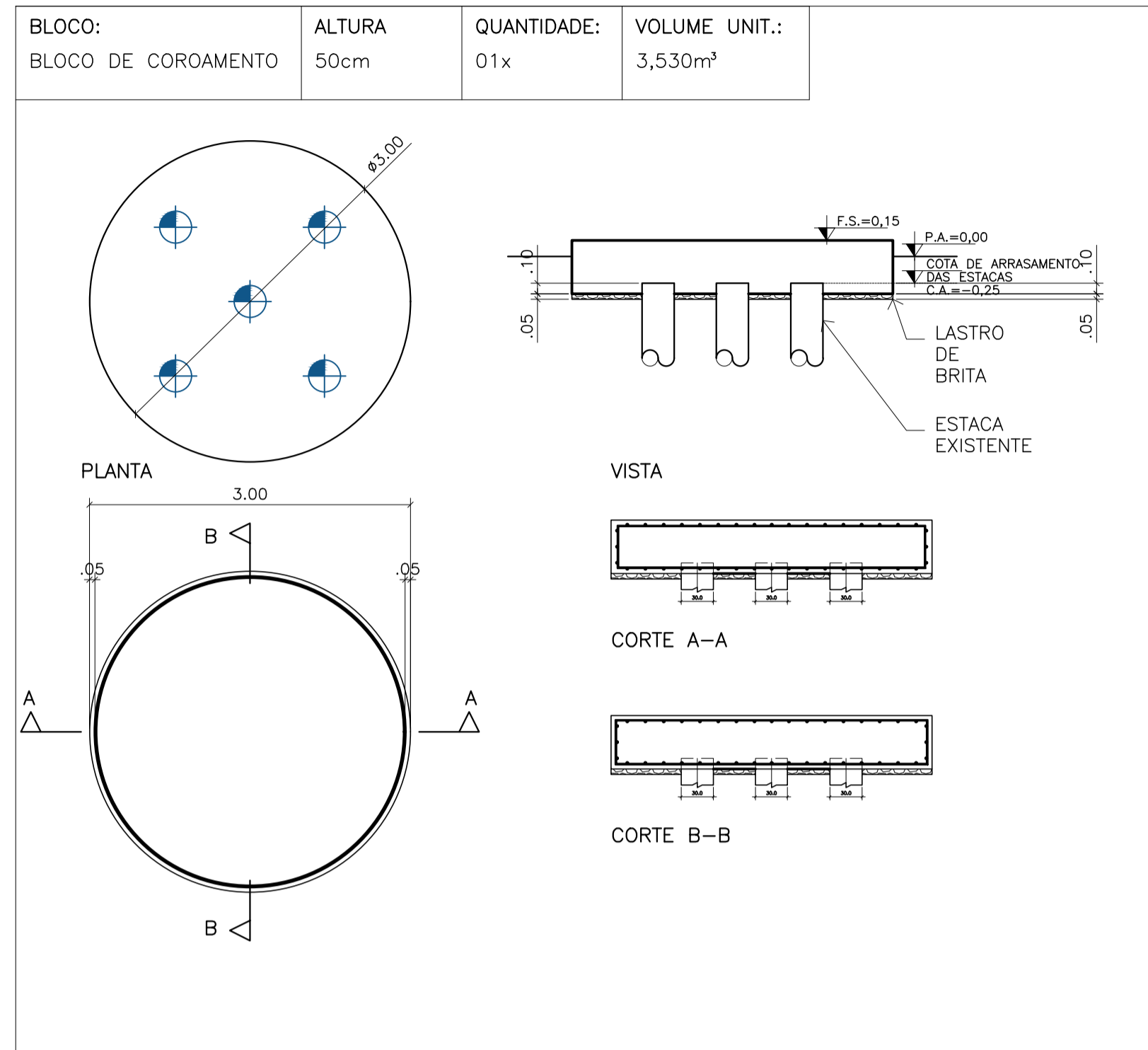
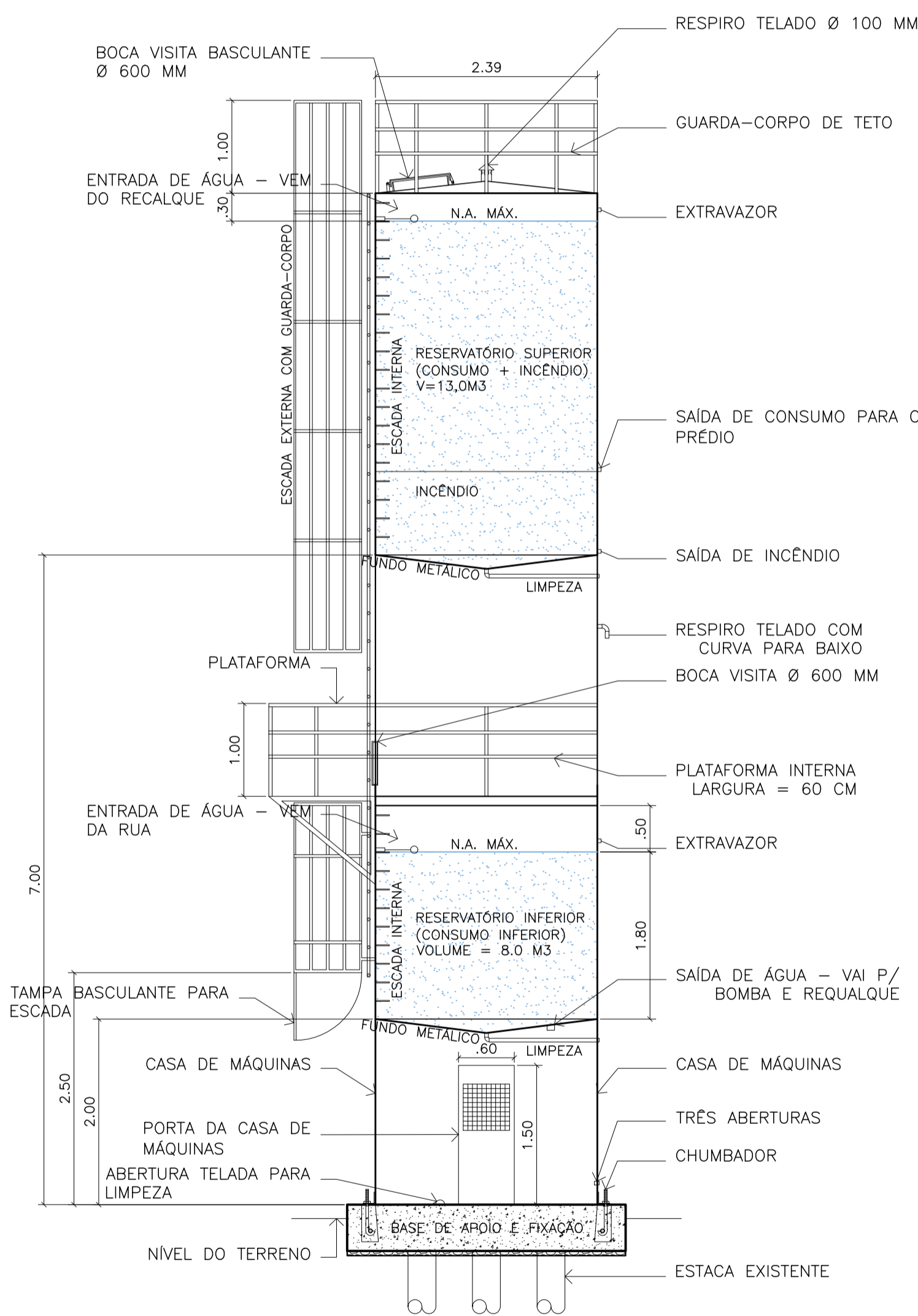


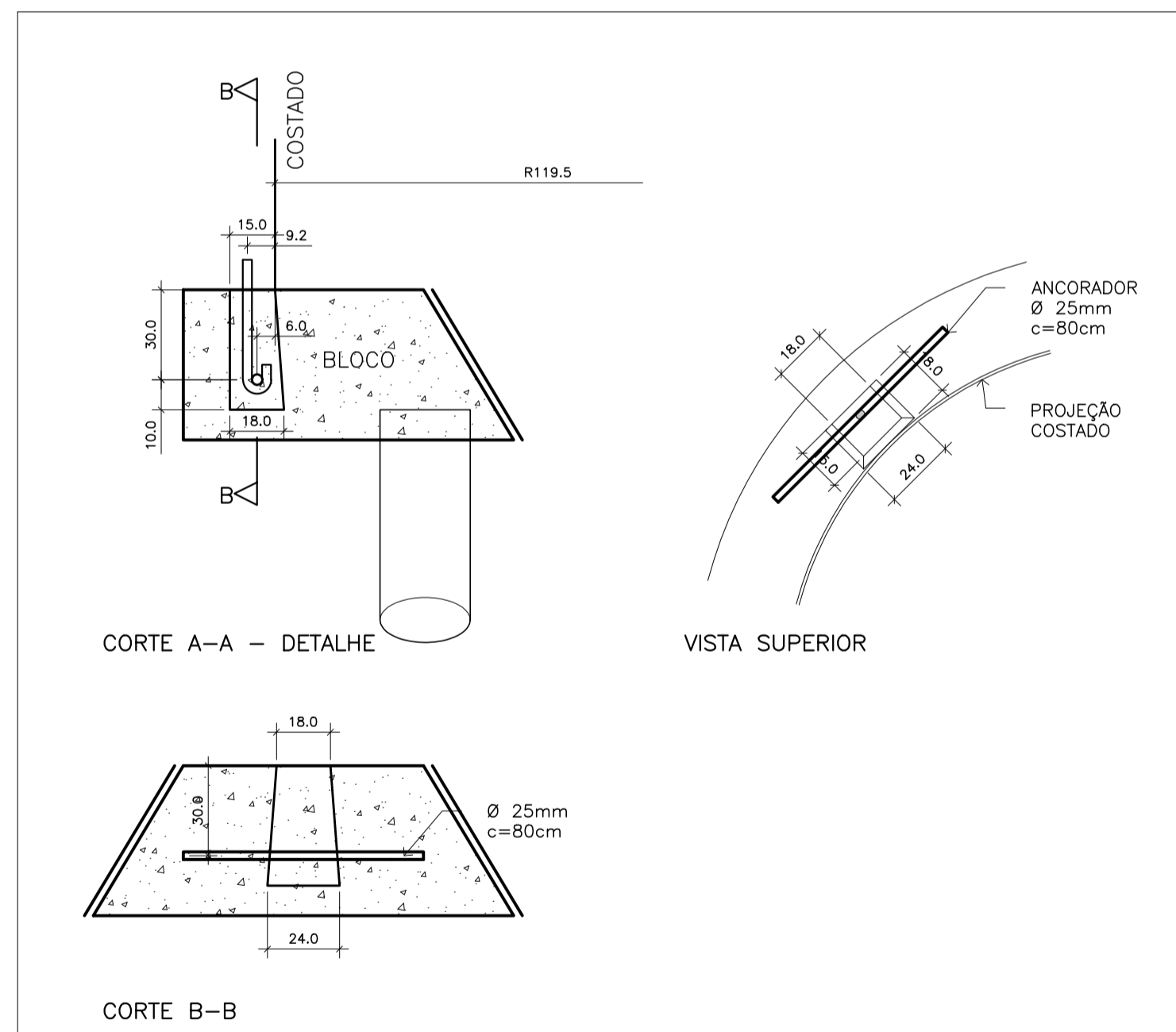
VISTA EM PLANTA  
ESCALA 1:50



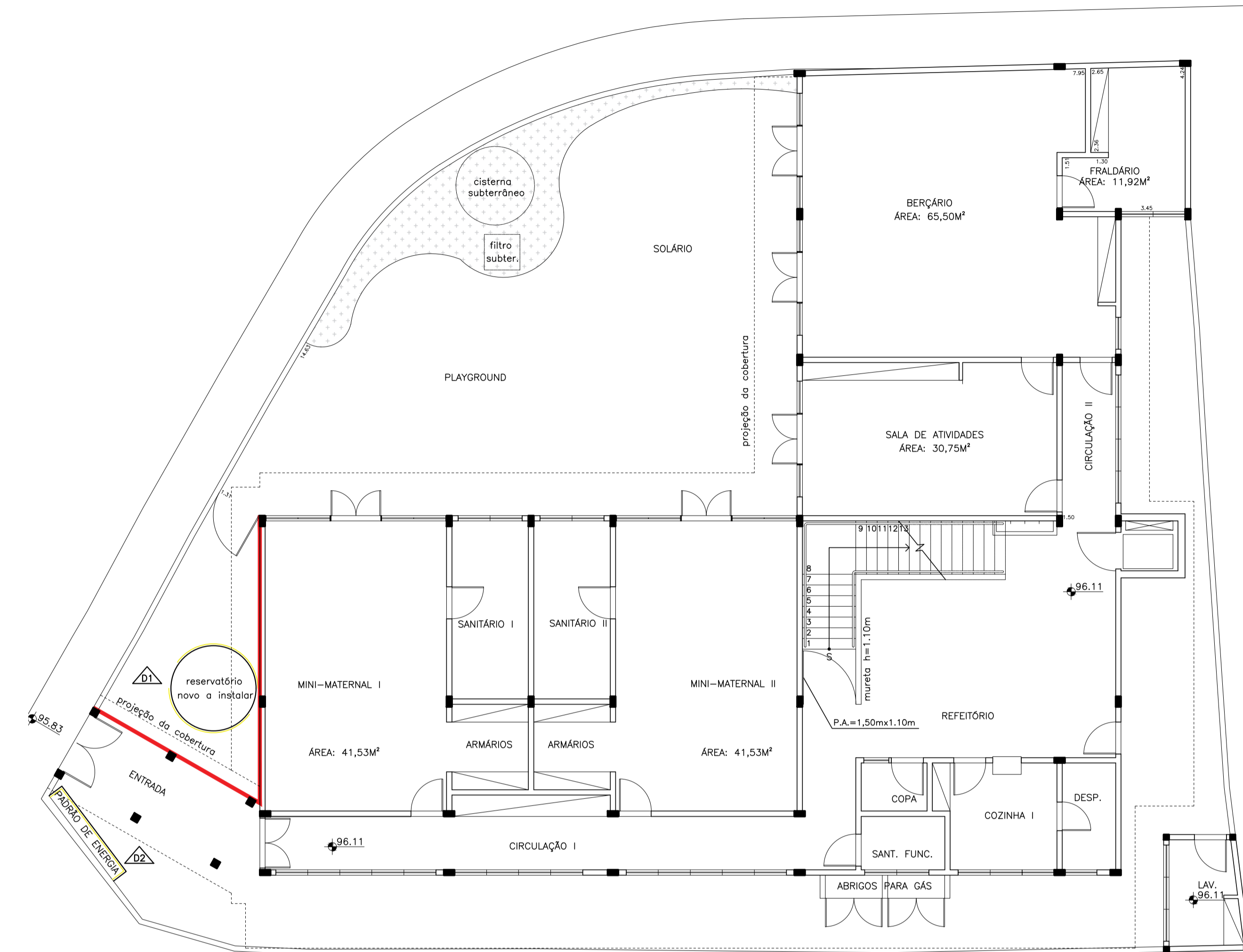
DETALHE 01 - BLOCO DE FUNDAÇÃO DO RESERVATÓRIO  
ESCALA 1:50



CORTE A-A  
ESCALA 1:50



DETALHE 02 - NICHOS DE ANCORAGEM  
ESCALA 1:20



IMPLANTAÇÃO - PAVIMENTO TÉRREO - ENTRADA PELA AV. SÃO BENEDITO  
ESCALA: 1:100

**DESCRIÇÃO DAS DEMOLIÇÕES**  
(VER MEMORIAL DESCRITIVO E DE ESPECIFICAÇÕES TÉCNICAS)

- DEMOLIÇÃO (ÁREA DO RESERVATÓRIO)**
  - DESLIGAMENTO DE REDE ELÉTRICA JUNTO A CONCESSIONÁRIA
  - REMOÇÃO DE RESERVATÓRIO METÁLICO EXISTENTE, ATRAVÉS DE ICAMENTO
  - DEMOLIÇÃO MANUAL DO BASE DE CONCRETO PARA EXECUÇÃO DE NOVA BASE PARA RESERVATÓRIO: a=3,92 m2 (e=30,0cm) v=1,17m3
  - PREPARO DO SOLO
  - COMPACTAÇÃO DO SOLO
- DEMOLIÇÃO (ENTRADA DE ENERGIA)**
  - DESLIGAMENTO DE REDE ELÉTRICA JUNTO A CONCESSIONÁRIA
  - RETIRADA DE CAIXA DE ENTRADA DE ENERGIA
  - LIQUIDAÇÃO PROVISÓRIA DE ENERGIA EM BARRA TENSÃO
  - INSTALAÇÃO DE NOVAS CAIXAS DE ENTRADA DE ENERGIA
  - REQUISIÇÃO DAS CAIXAS COM ARGAMASSA
  - RELIGAMENTO DE REDE ELÉTRICA JUNTO A CONCESSIONÁRIA
  - EXECUÇÃO DE PINTURA DA ALVENARIA DO ABRIGO DAS CAIXAS DE ENTRADA

**LEGENDA**

DEMOLIÇÕES E REMOÇÕES

IMPLANTAÇÃO		FOLHA ÚNICA
 <p><b>PREFEITURA MUNICIPAL DE RIO GRANDE DA SERRA</b> ESTADO DE SÃO PAULO</p> <p>AV. DOM PEDRO I Nº10 - FONE 0XX11 4820-8013</p>		
<p>OBJETO</p> <p><b>ADEQUAÇÃO DO RESERVATÓRIO DE ÁGUA E ENTRADA DE ENERGIA DA UNIDADE MUNICIPAL DE ENSINO BÁSICO</b></p>	<p>PREFEITO MUNICIPAL</p> <p><b>CLAUDIO MANOEL MELO</b></p>	
<p>LOCAL</p> <p><b>RUA SANTA IZABEL, Nº228, JARDIM SANTA TEREZA, RIO GRANDE DA SERRA</b></p>	<p>SECRETÁRIO DE OBRAS E PLANEJAMENTO</p> <p><b>ENGº EDUARDO VIEIRA DO NASCIMENTO</b> CREA: 5069604090</p>	
<p>VISTORIA</p> <p>AGO/21</p>	<p>DATA</p> <p>AGO/21</p>	<p>ESCALA</p> <p>INDICADA</p>