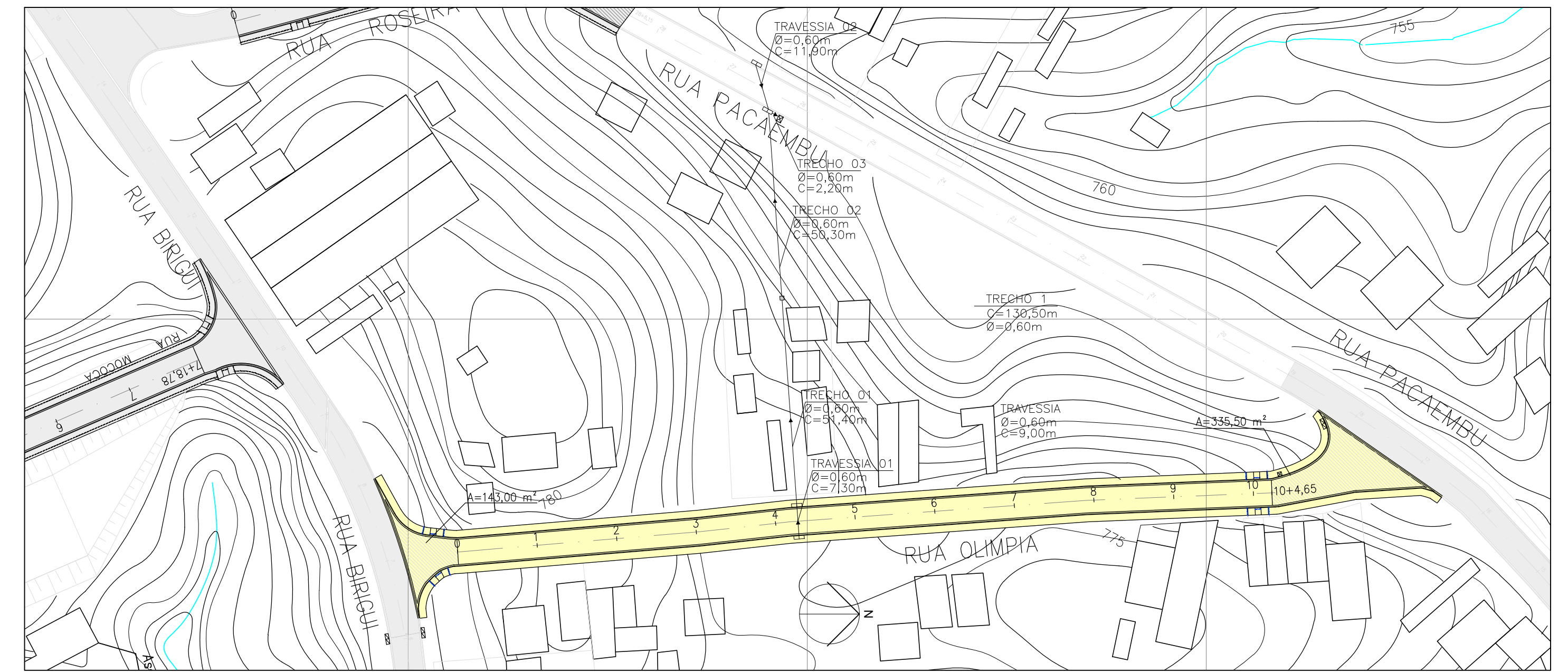
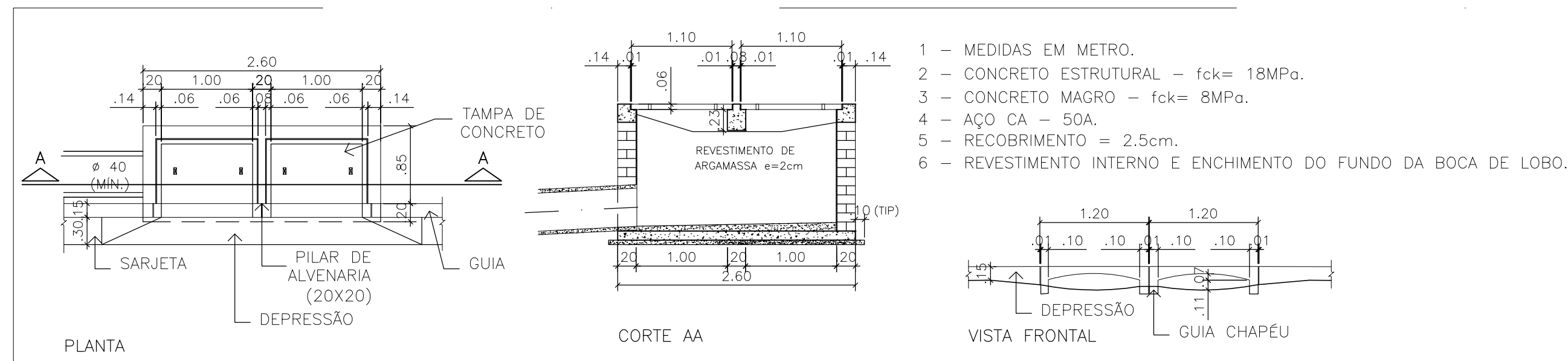


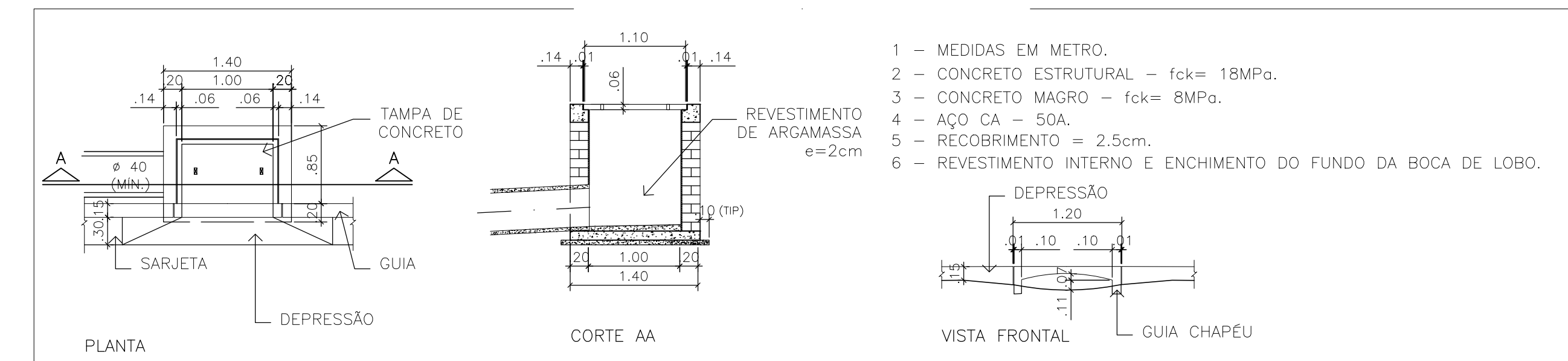
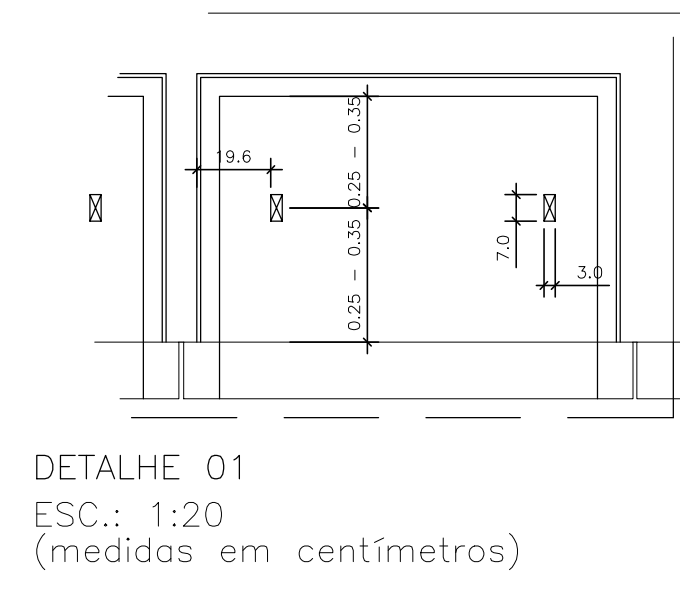
IMPLANTAÇÃO – RUA JUNDIAÍ
ESC.: 1:1000



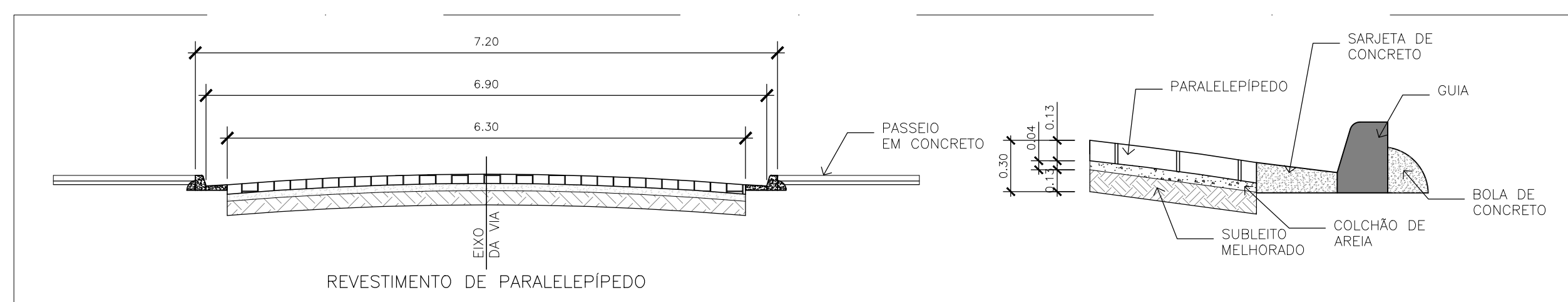
IMPLANTAÇÃO – RUA OLÍMPIA
ESC.: 1:1000



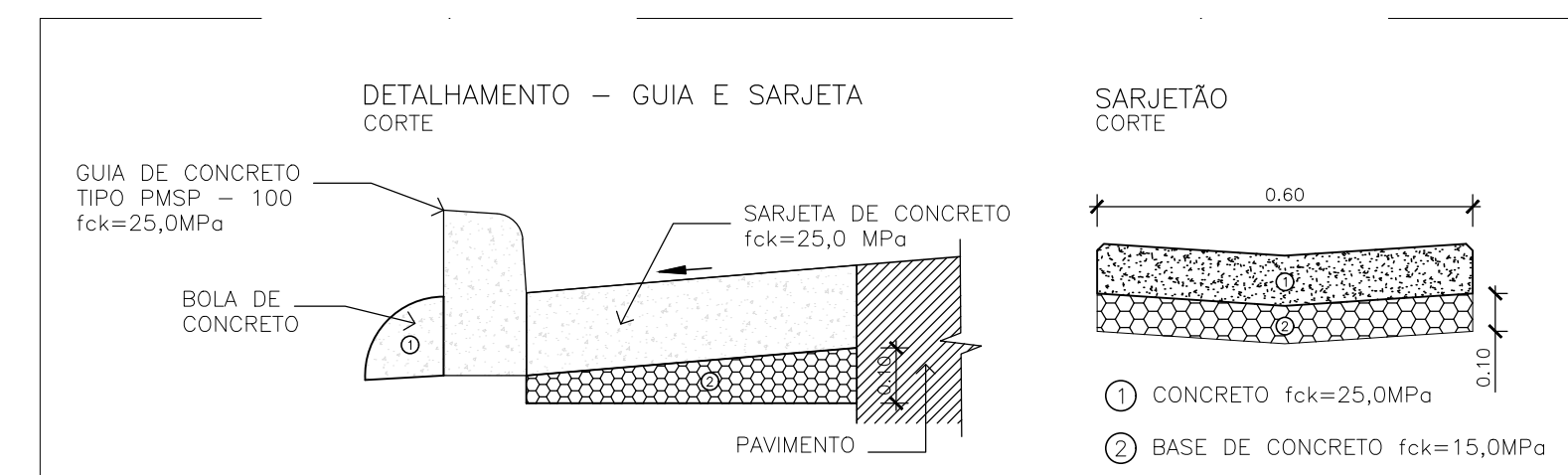
DETALHE 01 – BOCA DE LOBO DUPLA
ESCALA: 1:50



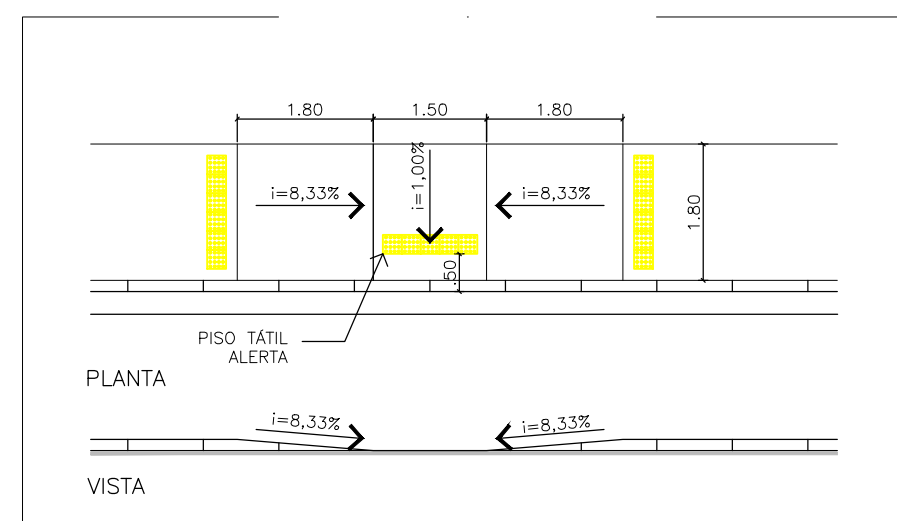
DETALHE 02 – BOCA DE LOBO SIMPLES
ESCALA: 1:50



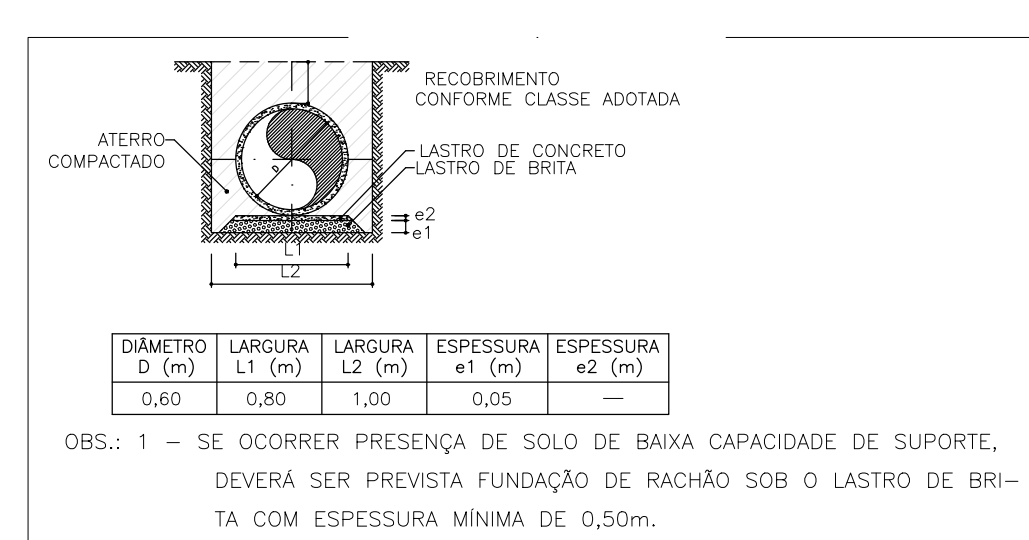
DETALHE 03 – SECÇÃO TIPO PAVIMENTAÇÃO
SEM ESCALA



DETALHE 04 – GUIAS E SARJETAS
ESC.: S/ ESCALA
MEDIDA EM METROS



DETALHE 05 – REBAIXAMENTO DE CALÇADAS
ESCALA: 1:100



DETALHE 06 – ASSENTAMENTO DE LINHA SIMPLES DE TUBOS
ESC.: S/ ESCALA

LEGENDA

- BOCA DE LOBO DUPLA NOVA
- ▨ BOCA DE LOBO DUPLA EXISTENTE
- BOCA DE LOBO SIMPLES NOVA
- ▨ BOCA DE LOBO SIMPLES EXISTENTE
- CAIXA DE LIGAÇÃO NOVA
- ▨ CAIXA DE LIGAÇÃO EXISTENTE

IMPLANTAÇÃO / DETALHAMENTOS FOLHA ÚNICA

PREFEITURA MUNICIPAL DE RIO GRANDE DA SERRA
AV. DOM PEDRO I N°10 – FONE: 0XX11 4820.8013

OBRA: PAVIMENTAÇÃO, DRENAGEM E SINALIZAÇÃO DAS RUAS JUNDIAÍ E OLÍMPIA

LOCAL: RUA JUNDIAÍ E RUA OLÍMPIA, BAIRRO – PARQUE AMÉRICA, MUNICÍPIO DE RIO GRANDE DA SERRA, SÃO PAULO

SECRETÁRIO DE OBRAS E RESPONSÁVEL TÉCNICO: ENG.º EDUARDO VIEIRA DO NASCIMENTO
CREA: 5069604090
ART: 28027230210295085

PREFEITO MUNICIPAL: CLAUDIO MANOEL MELO

REVISÃO: 00 DATA: MAR/21 ESCALA: INDICADA