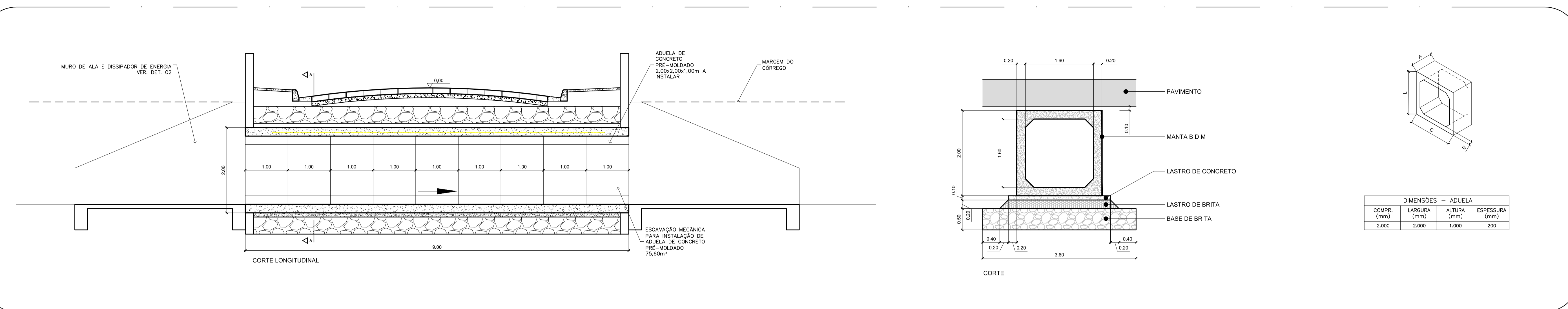


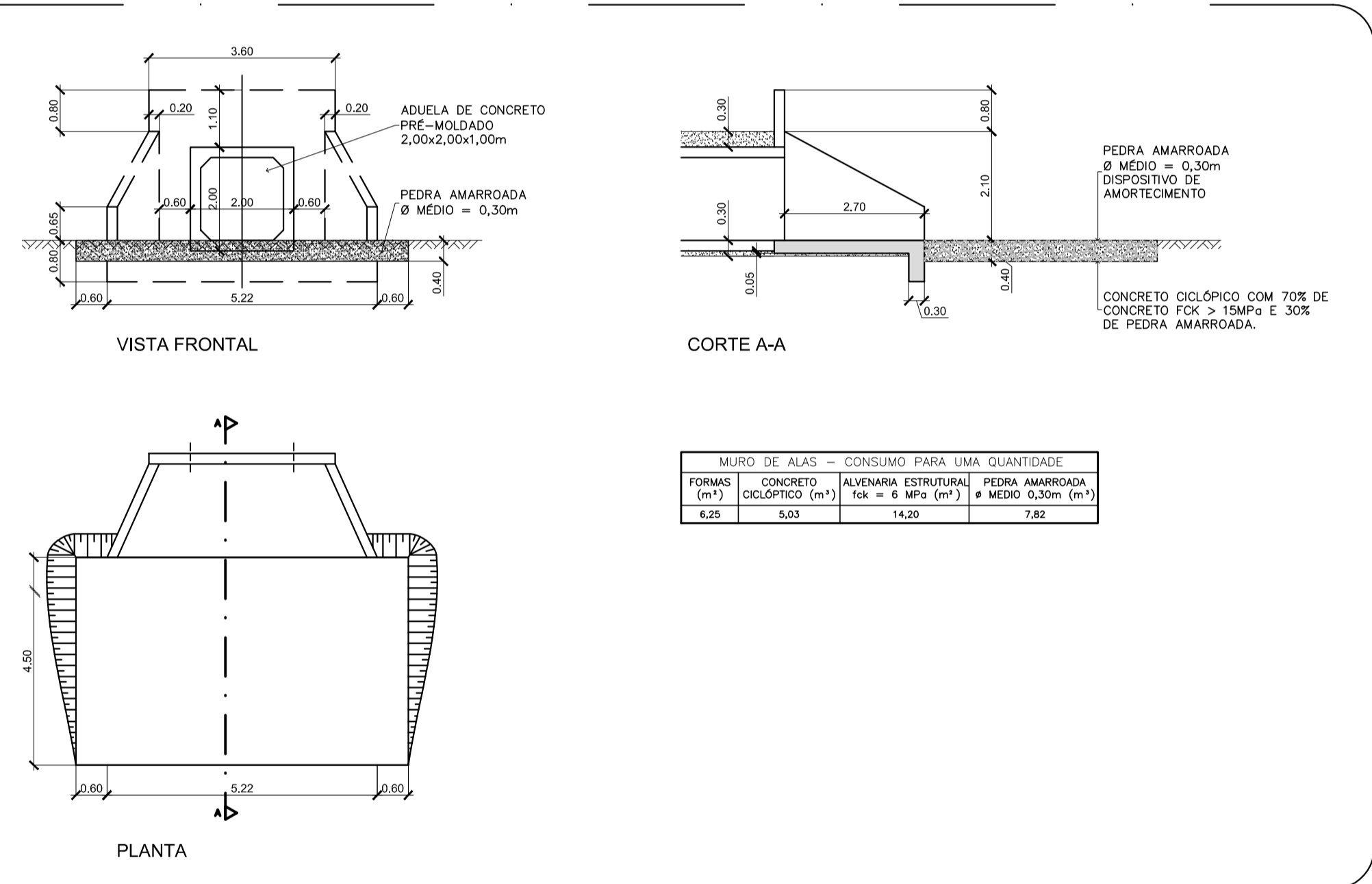
### DETALHE 01 - ADUELA

ESC.:1:50



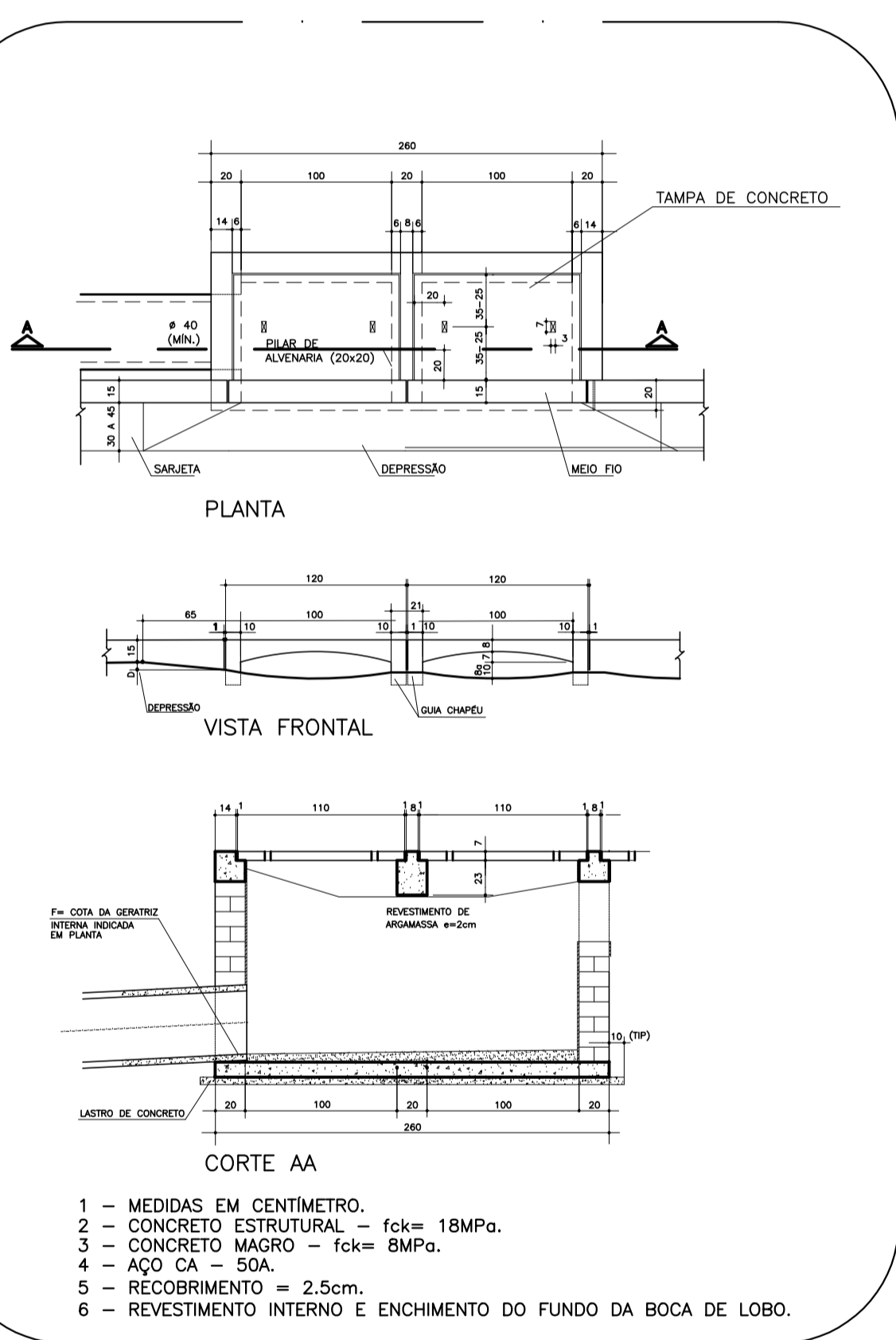
### DETALHE 02 - MURO DE ALA E DISSIPADOR DE ENERGIA

ESC.:1:100



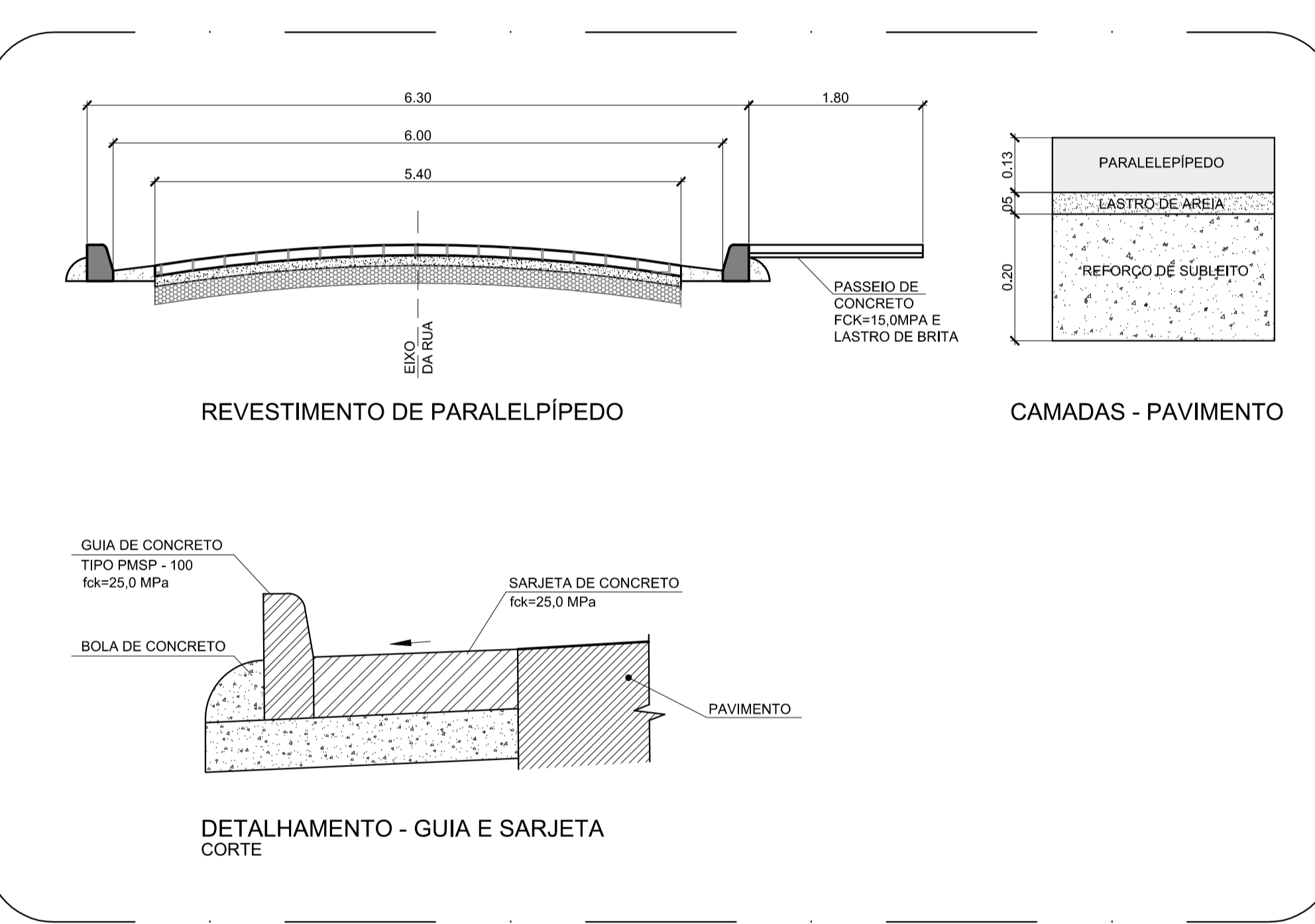
### DETALHE 03 - BOCA DE LOBO DUPLA

SEM ESCALA (medidas em centímetros)



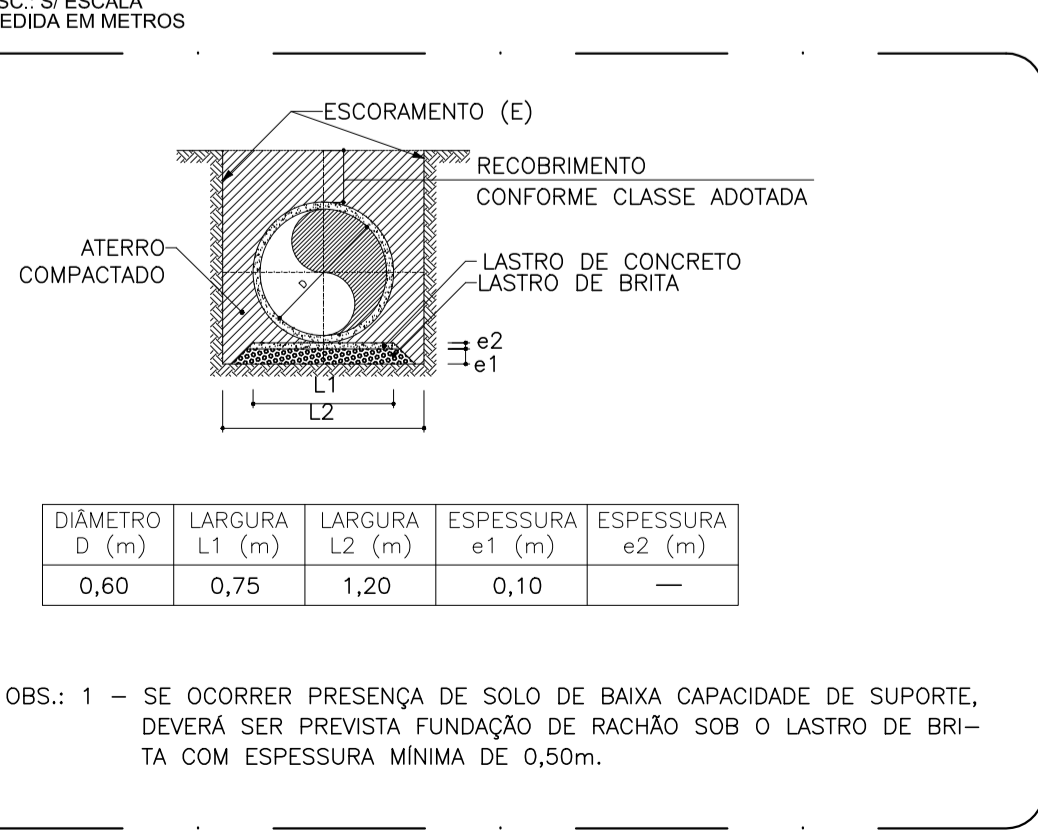
### DETALHE 05 - SECÇÃO TIPO

SEM ESCALA



### DETALHE 04 - ASSENTAMENTO DE LINHA SIMPLES DE TUBOS

ESC.: 1/ESCALA MEDIDA EM METROS



PROJETO COMPLETO DRENAGEM E DETALHAMENTOS FOLHA 02/02

PREFEITURA MUNICIPAL DE RIO GRANDE DA SERRA

AV. DOM PEDRO I Nº10 - FONE: 0XX11 4820.8013

OBRA EXECUÇÃO DE PAVIMENTAÇÃO, PASSEIO E DRENAGEM

PREFEITO MUNICIPAL CLAUDIO MANOEL MELO

SECRETÁRIO DE OBRAS E RESPONSÁVEL TÉCNICO RUA ROSEIRA E ESTRADA DO RIO PEQUENO

LOCAL TRAVESSA JOÃO AMÉRICO, BAIRRO PARQUE AMÉRICA - GLEBA A: INTERLIGAÇÃO ENTRE RUA ROSEIRA E ESTRADA DO RIO PEQUENO

ENG.º EDUARDO VIEIRA DO NASCIMENTO CREA: 5069604090 ART: 28027230210294942

REVISÃO 01 DATA FEV./21 ESCALA INDICADA