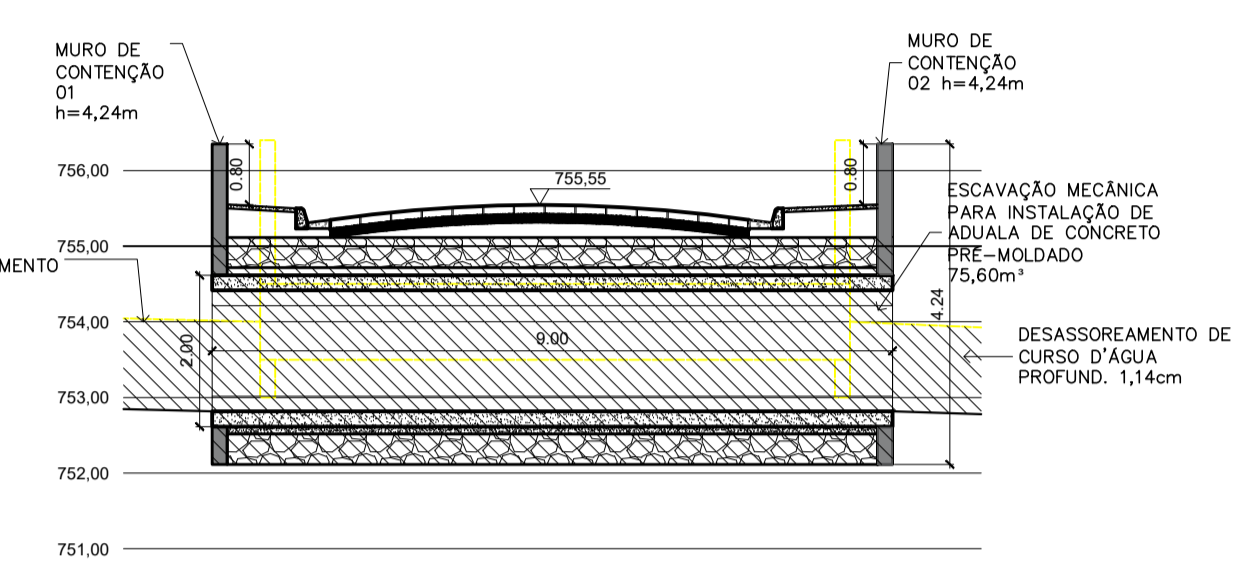


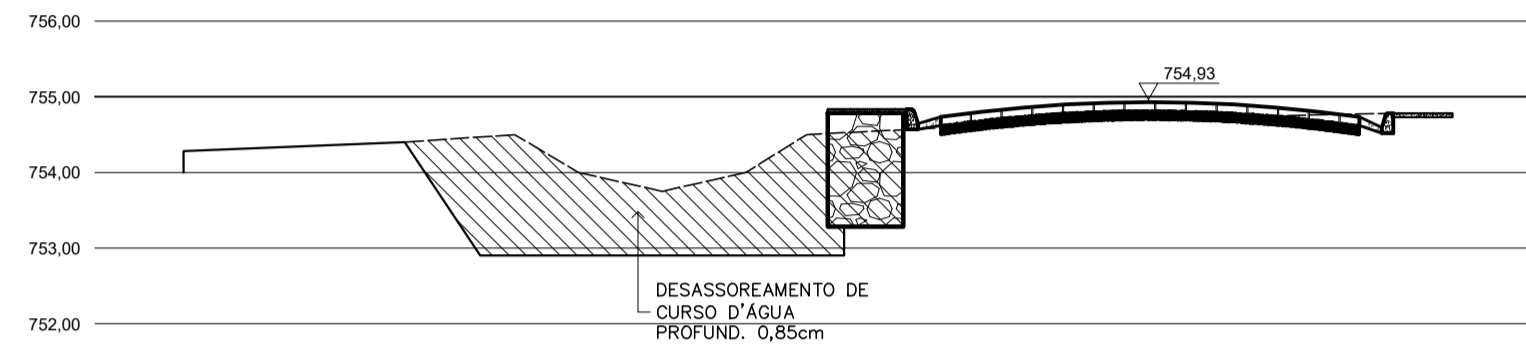
PERFIL LONGITUNAL

ESC.: 1:200



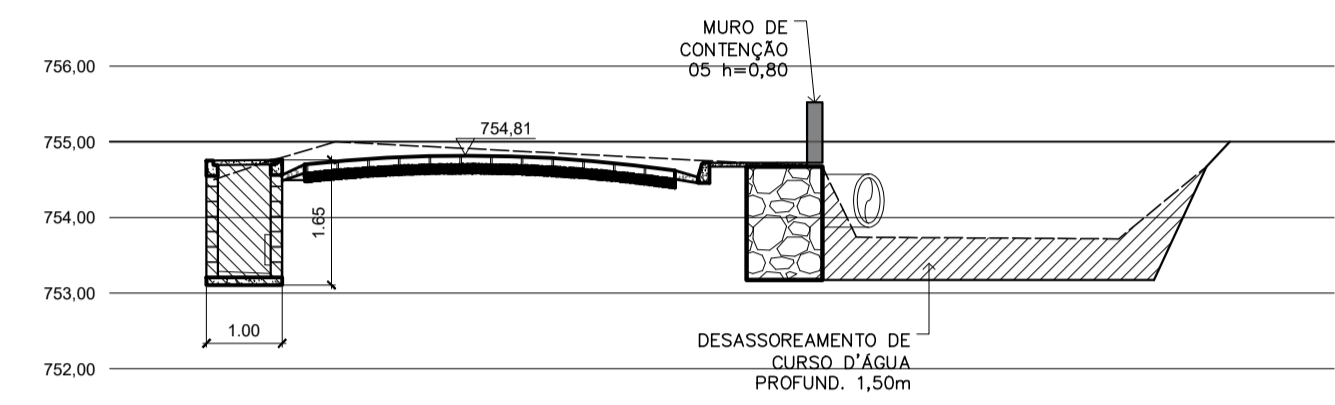
CORTE 1-1

ESC.: 1:100



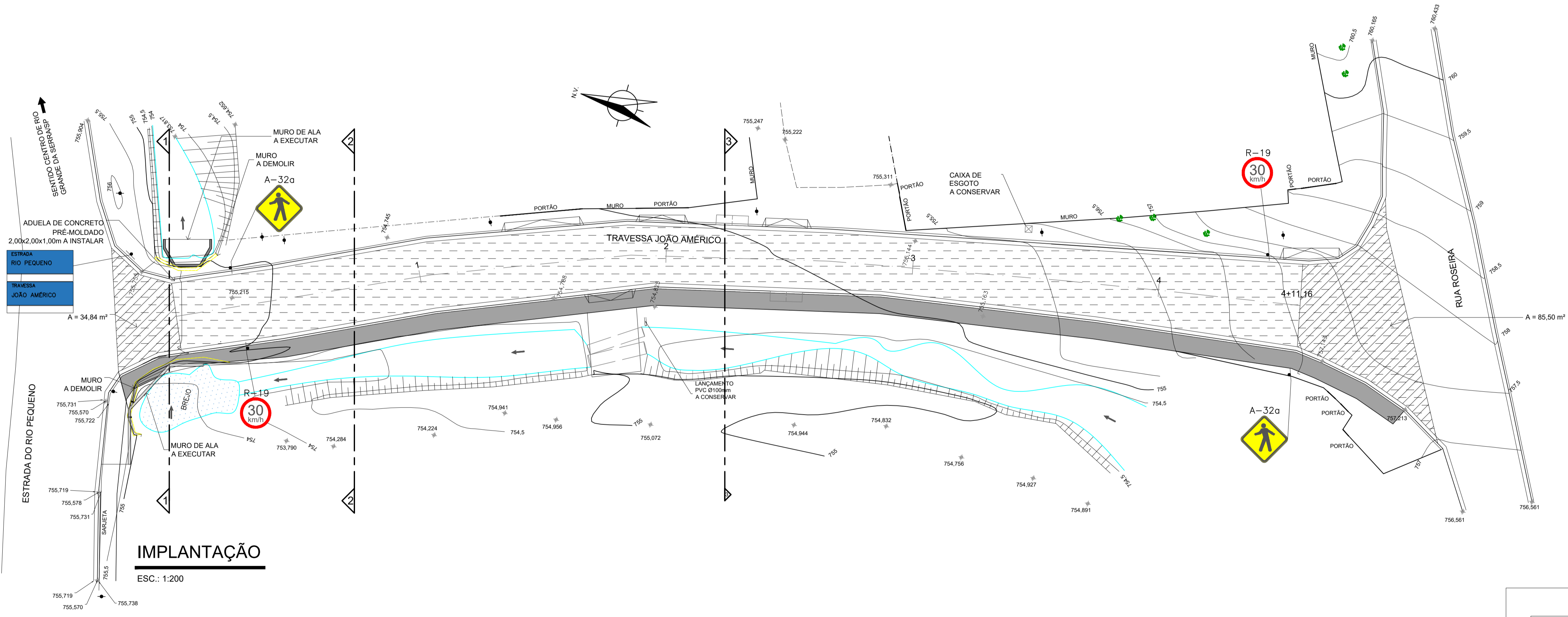
CORTE 2-2

ESC.: 1:100



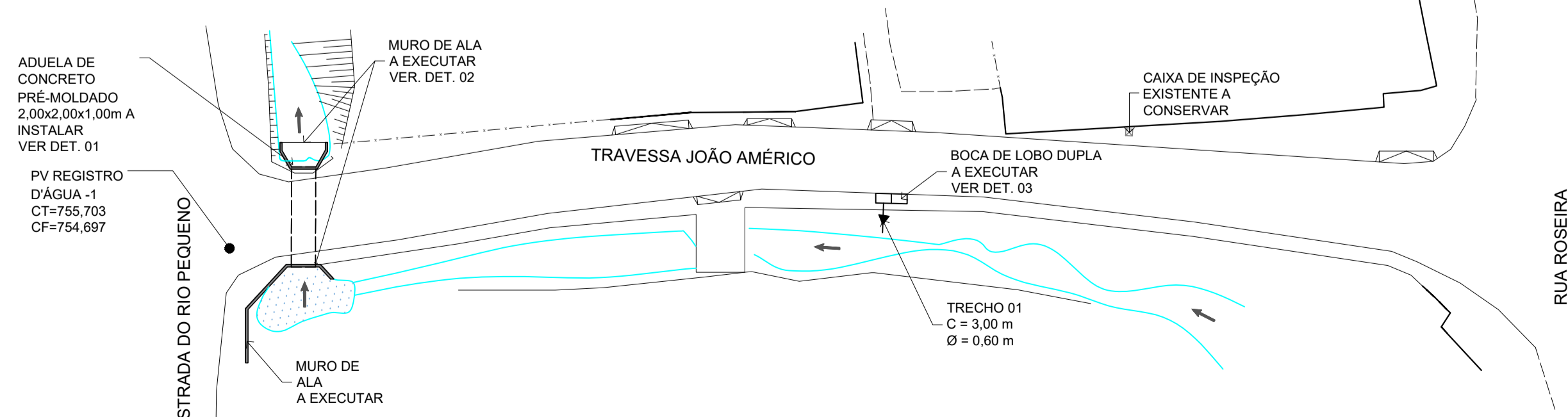
CORTE 4-4

ESC.: 1:100



IMPLANTAÇÃO

ESC.: 1:200



IMPLANTAÇÃO - DRENAGEM

ESC.: 1:400

| | | |
|---|---|---------------------------|
| PROJETO COMPLETO IMPLANTAÇÃO E PERFIS | | FOLHA 01/02 |
|  PREFEITURA MUNICIPAL DE RIO GRANDE DA SERRA AV. DOM PEDRO I Nº10 – FONE: 0XX11 4820.8013 | | |
| OBRA EXECUÇÃO DE PAVIMENTAÇÃO, PASSEIO E DRENAGEM | PREFEITO MUNICIPAL CLAUDIO MANOEL MELO SECRETÁRIO DE OBRAS E RESPONSÁVEL TÉCNICO | |
| LOCAL TRAVESSA JOÃO AMÉRICO, BAIRRO PARQUE AMÉRICA – GLEBA A: INTERLIGAÇÃO ENTRE RUA ROSEIRA E ESTRADA DO RIO PEQUENO | ENG.º EDUARDO VIEIRA DO NASCIMENTO CREA: 5069604090 ART: 28027230210294942 | |
| REVISÃO 01 | DATA FEV./21 | ESCALA INDICADA |