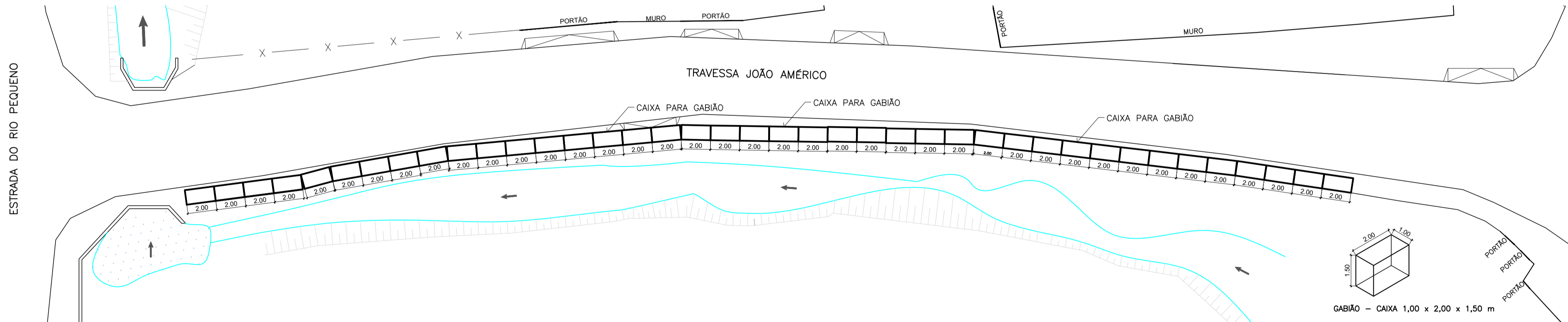
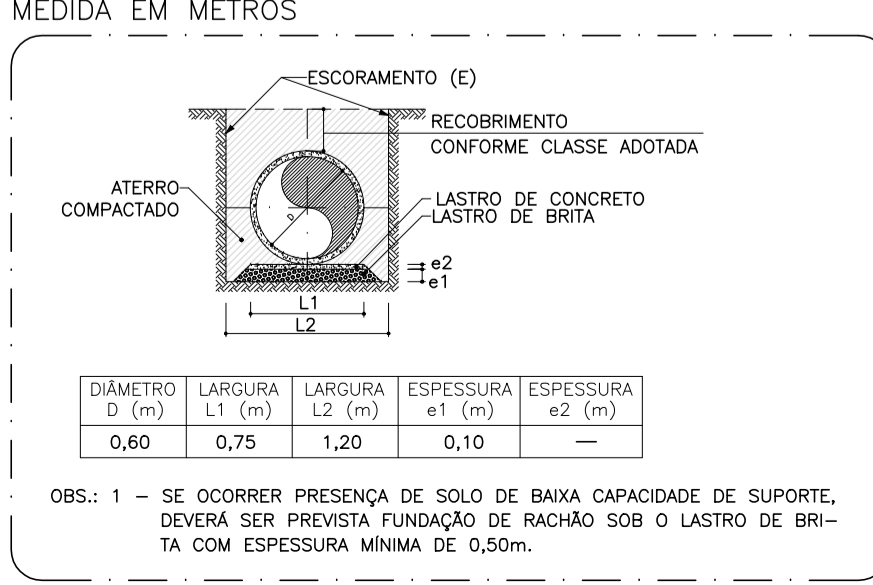


IMPLANTAÇÃO – PAVIMENTAÇÃO, DRENAGEM E SINALIZAÇÃO VIÁRIA – RUAS REGISTRO E PACAEMBU
 ESC.: 1:750

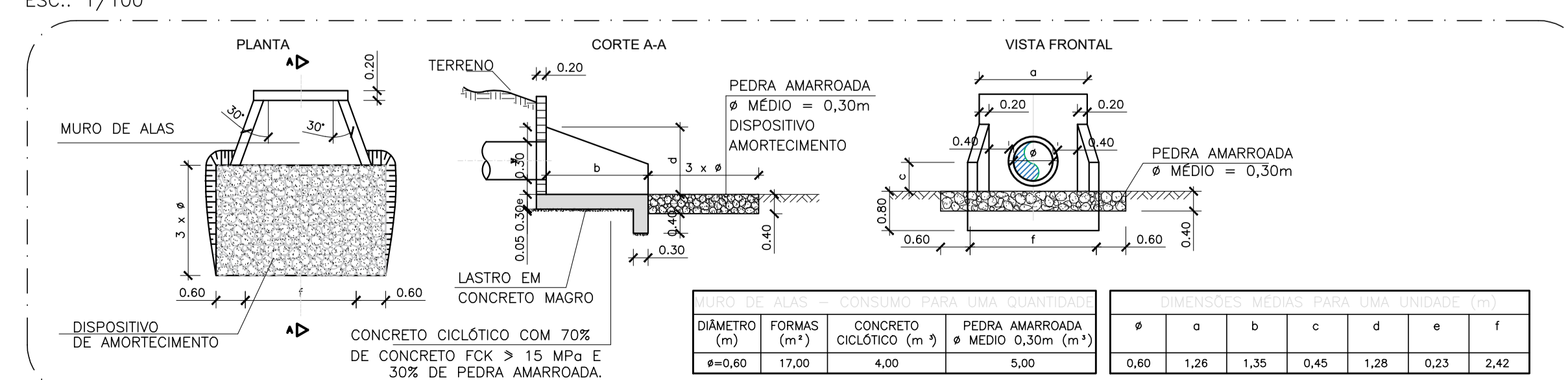


IMPLANTAÇÃO – MURO CONTENÇÃO EM GABIÃO TIPO CAIXA – TRAVESSA JOÃO AMÉRICO
 ESC.: 1:200

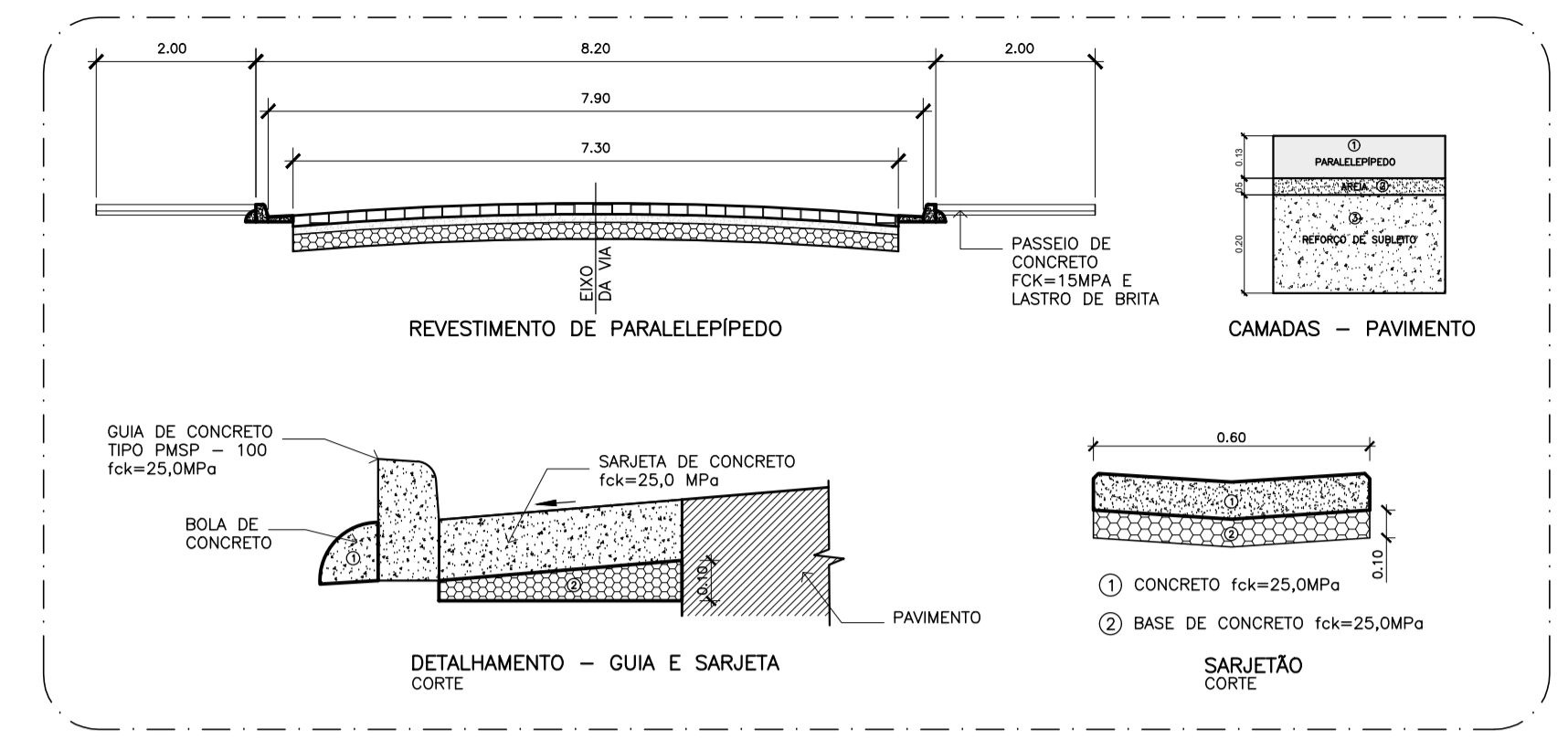
DETALHE 03 – ASSENTAMENTO DE LINHA SIMPLES DE TUBOS
 ESC.: S/ ESCALA
 MEDIDA EM METROS



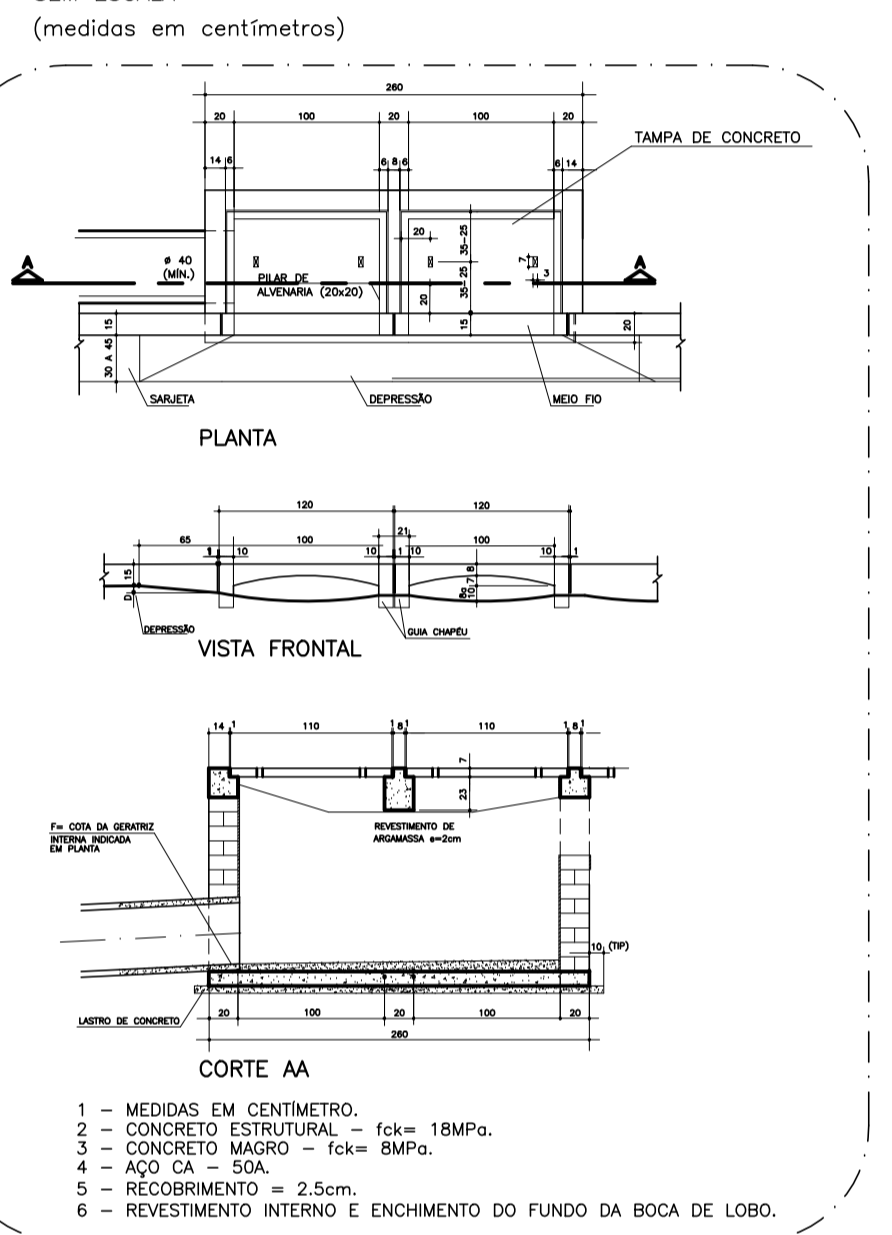
DETALHE 04 – MURO DE ALA E DISSIPADOR DE ENERGIA
 ESC.: 1/100



DETALHE 01 – SECÇÃO TIPO
 SEM ESCALA



DETALHE 02 – BOCA DE LOBO DUPLA
 SEM ESCALA
 (medidas em centímetros)



IMPLANTAÇÃO		FOLHA ÚNICA
 PREFEITURA MUNICIPAL DE RIO GRANDE DA SERRA AV. DOM PEDRO I Nº10 – FONE: 0XX11 4820.8013		
OBRA EXECUÇÃO DE PAVIMENTAÇÃO, PASSEIO E DRENAGEM	PREFEITO MUNICIPAL CLAUDIO MANOEL MELO	
LOCAL: CLEBA A – PARQUE AMÉRICA, RIO GRANDE DA SERRA – SP	SECRETÁRIA DE OBRAS E RESPONSÁVEL TÉCNICO	
REVISÃO 00	DATA FEV./2021	ESCALA INDICADA
ENG.º EDUARDO VIEIRA DO NASCIMENTO CREA: 5069604090		