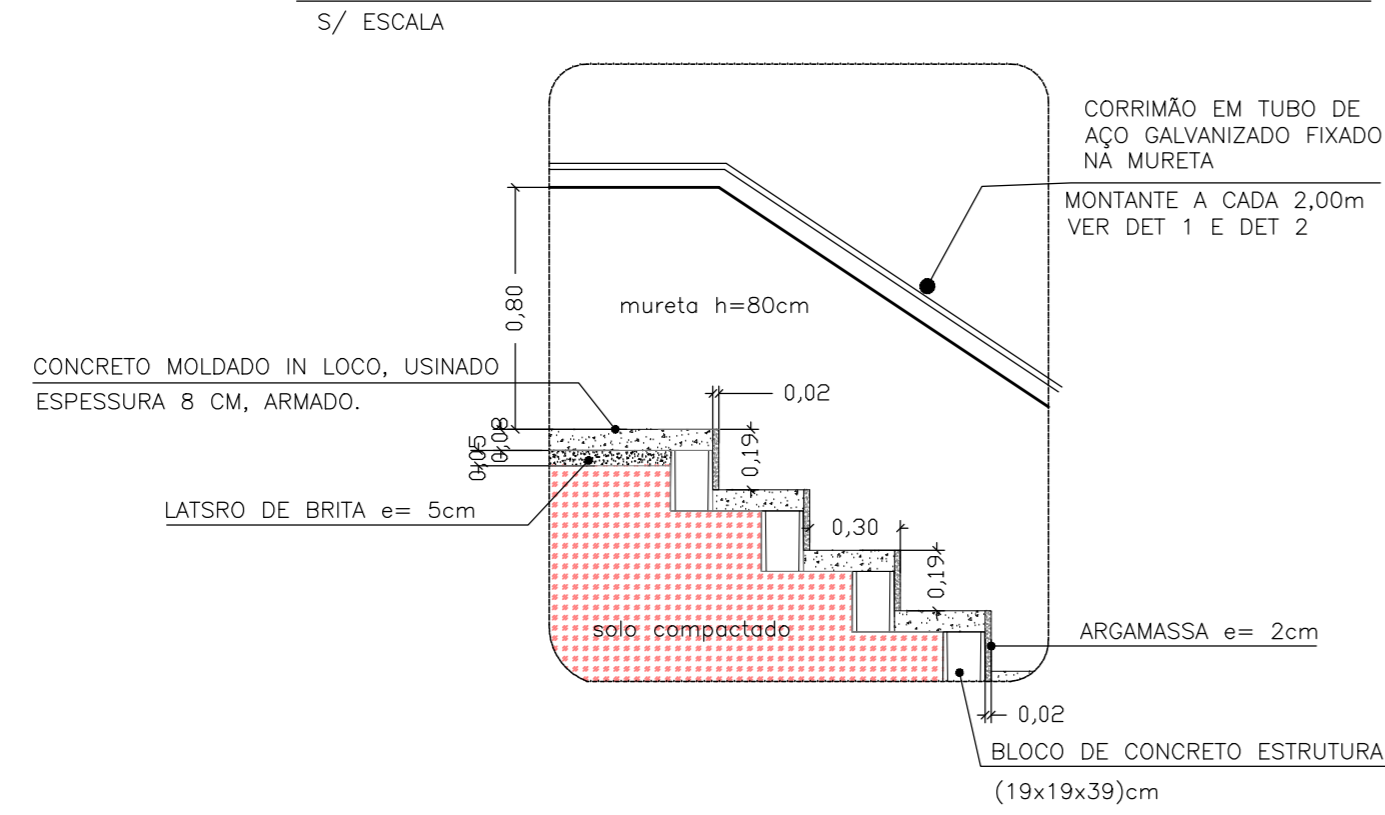
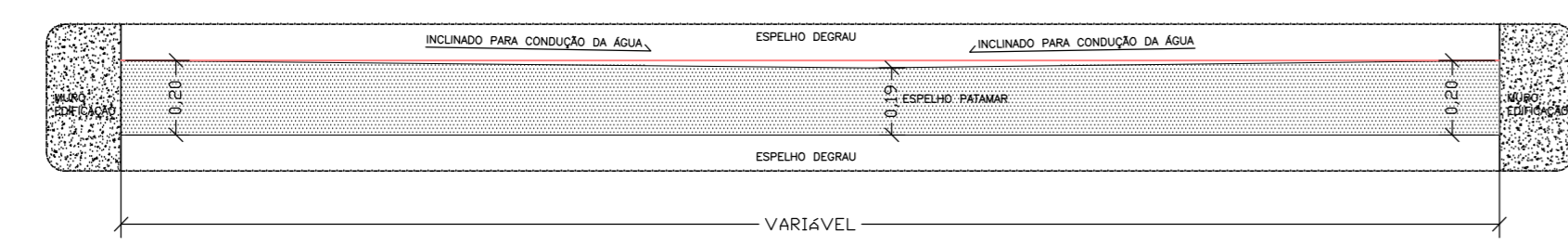


DETALHE DEGRAUS PEDESTRE



PERFIL - MURO DE CONTENÇÃO GABIÃO

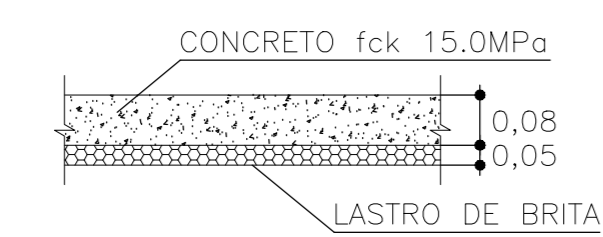
ESC. 1:100



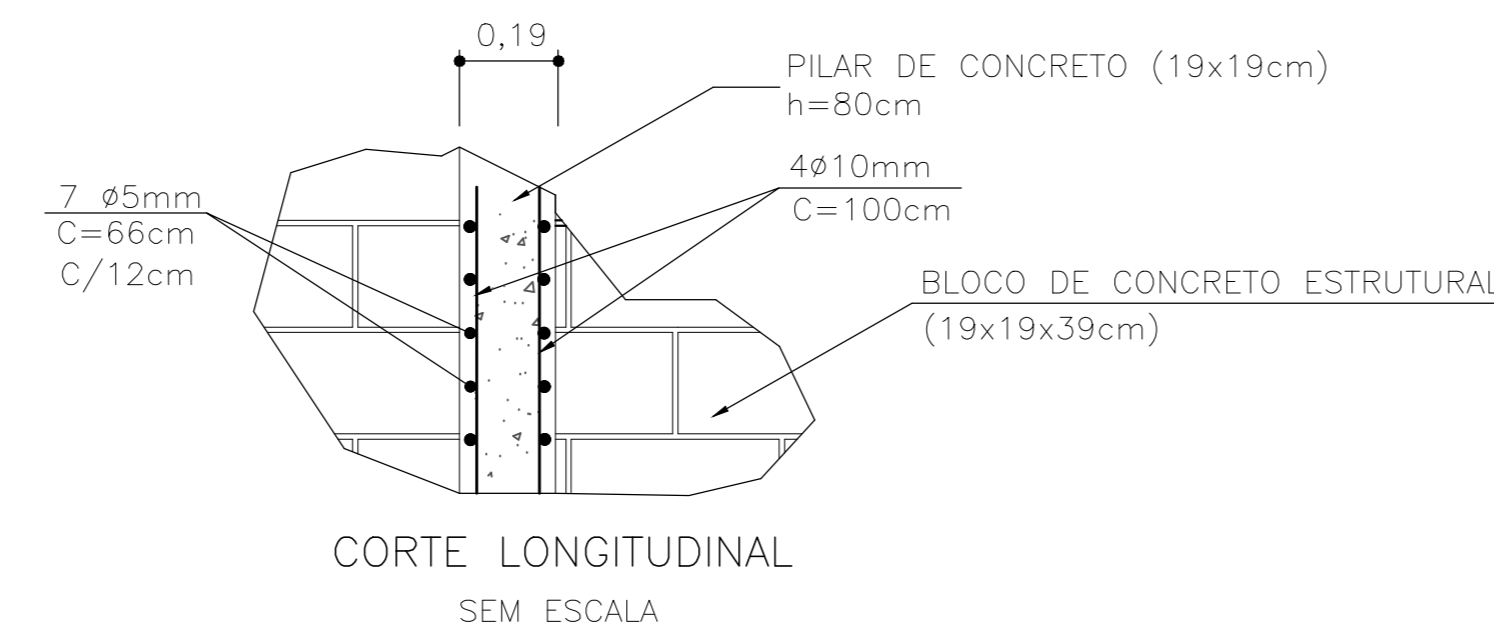
DETALHE VISTA PATAMAR S/ ESCALA

SEÇÃO TIPO - PASSEIO DE CONCRETO

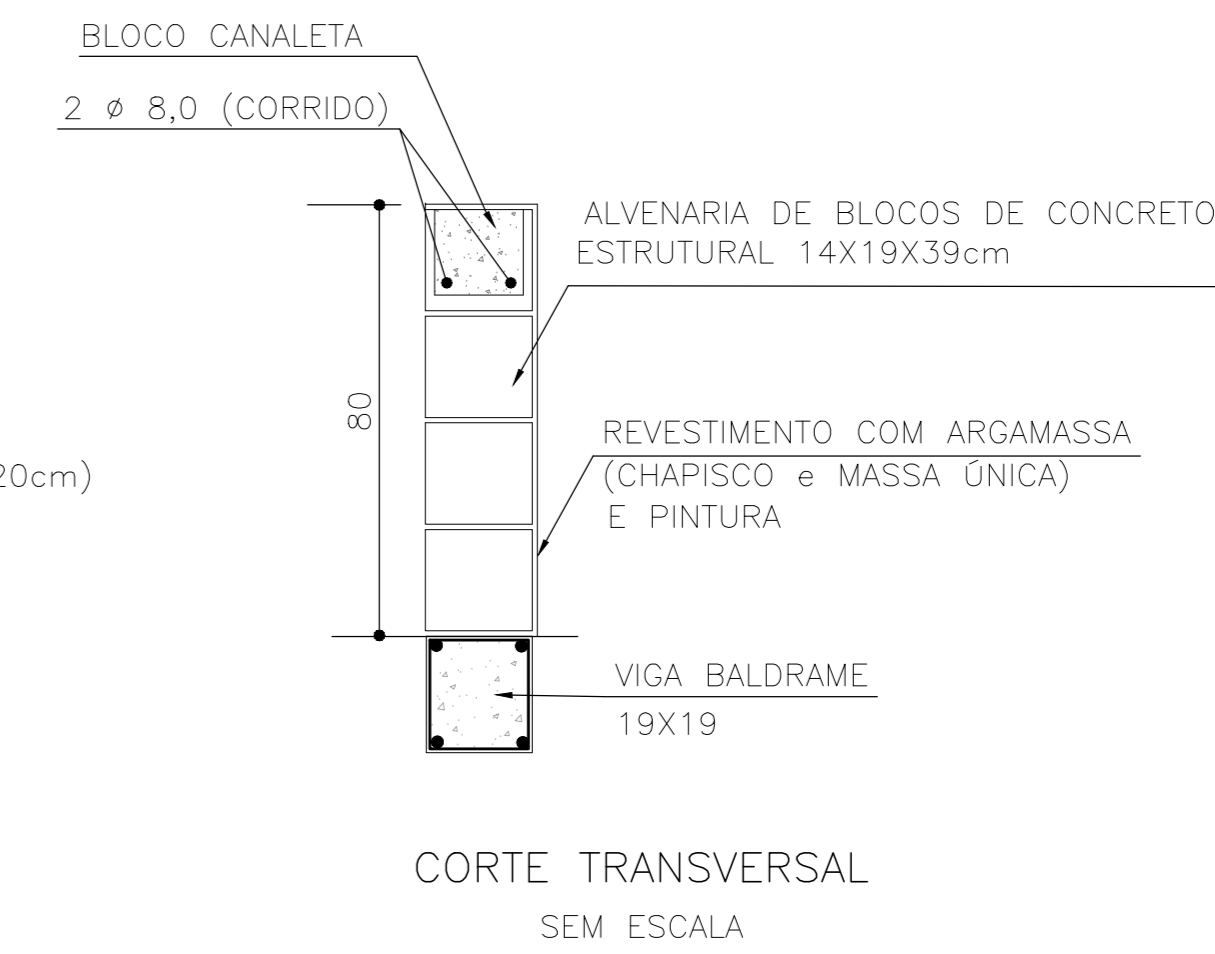
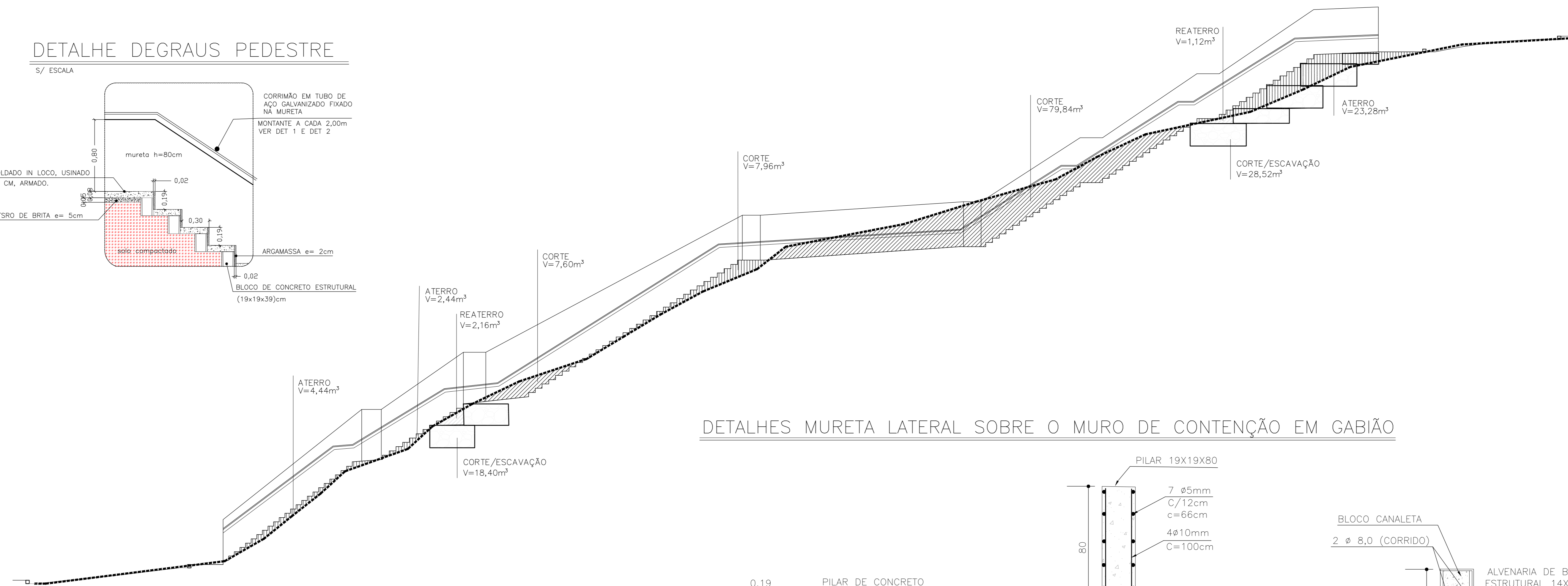
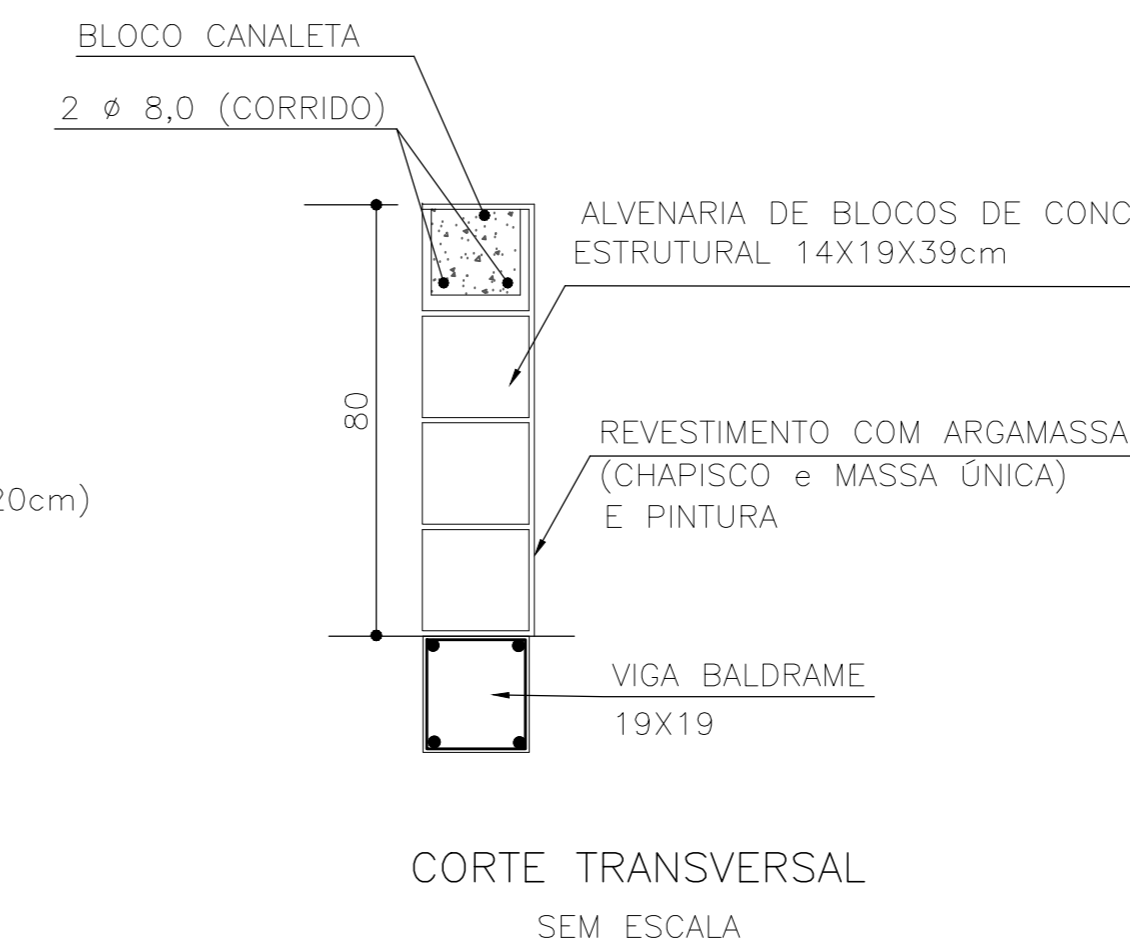
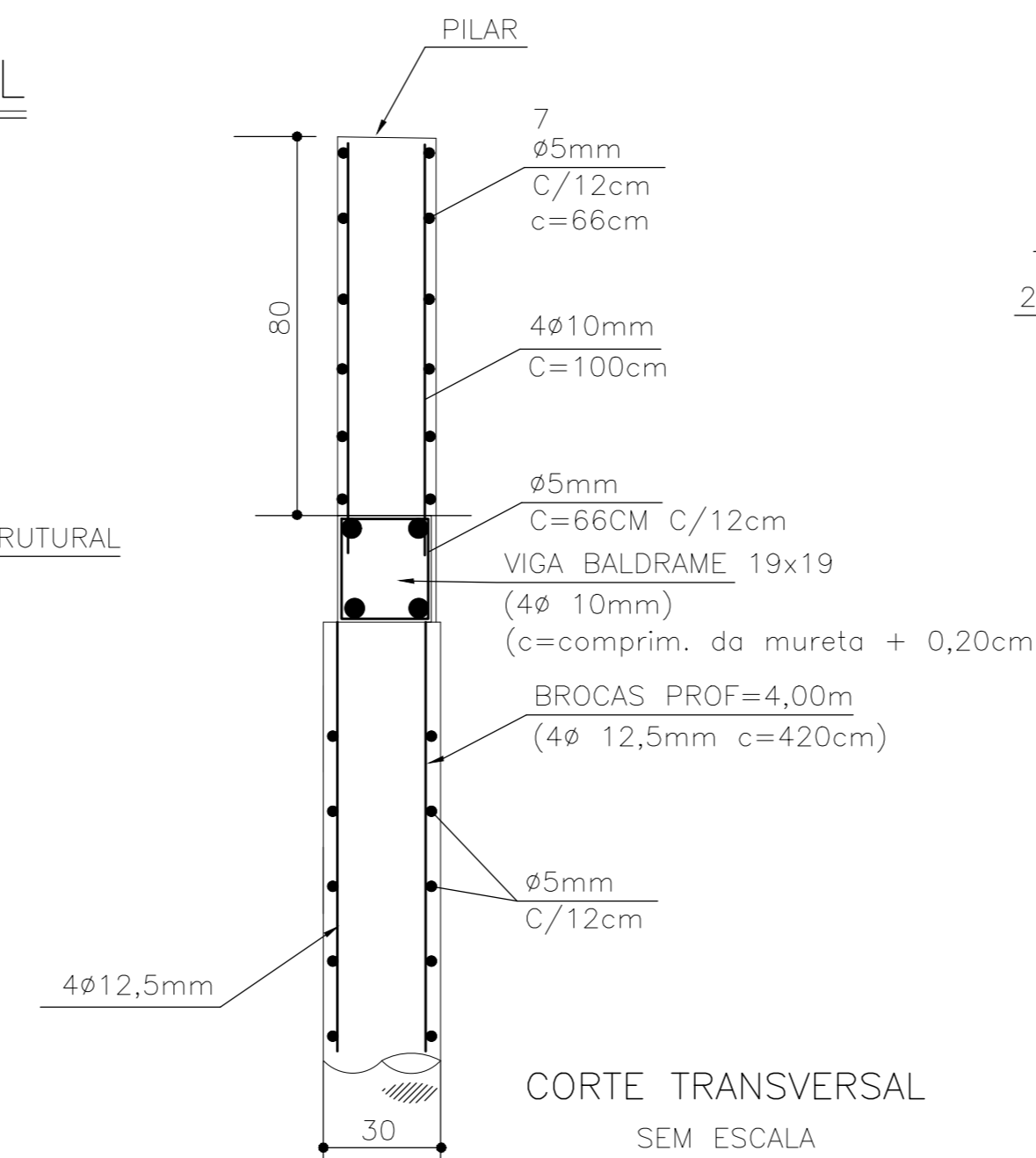
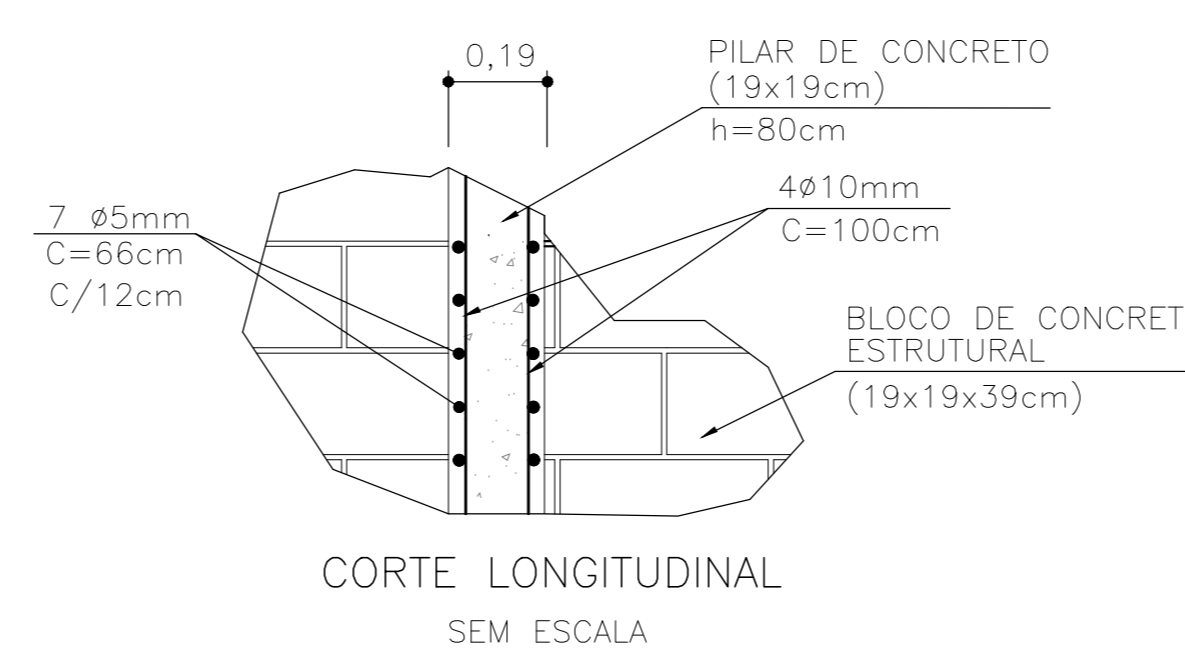
SEM ESCALA



DETALHES MURETA LATERAL



DETALHES MURETA LATERAL SOBRE O MURO DE CONTENÇÃO EM GABIÃO



PROJETO COMPLETO IMPLANTAÇÃO E PERFIS FOLHA 02/02

PREFEITURA MUNICIPAL DE RIO GRANDE DA SERRA
AV. DOM PEDRO I N°10 - FONE: 0XX11 4820.8013

OBRA: PAVIMENTAÇÃO DE VIELA

SECRETARIA DE OBRAS E RESPONSÁVEL TÉCNICO

LOCAL: VIELA 37 - R. PEDRO ADVINÇULA LOPES COM RUA MUNICÍPIO DE JANDIRA VILA LOPES

AROTA, SANDRA TEIXEIRA MALVESE
CAU: A 56140-1
RRT: 5665328

REVISÃO	DATA	ESCALA
04	MAIO/17	1:100