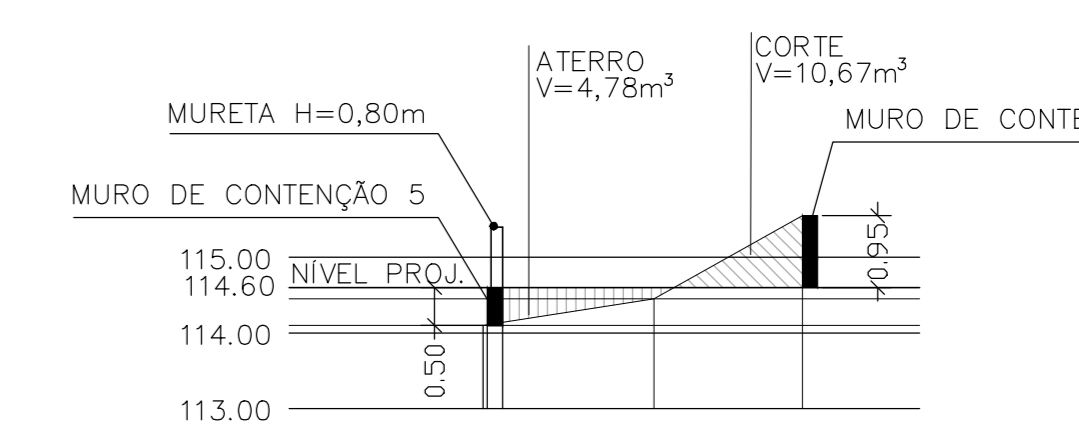
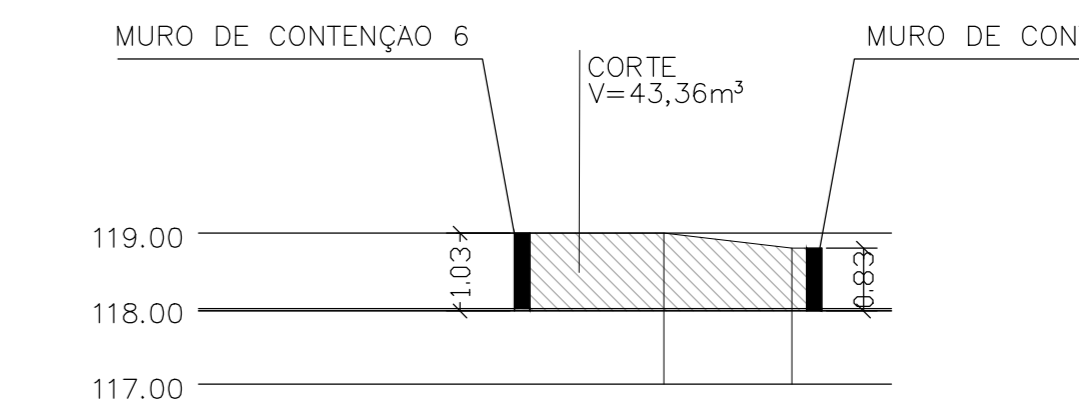


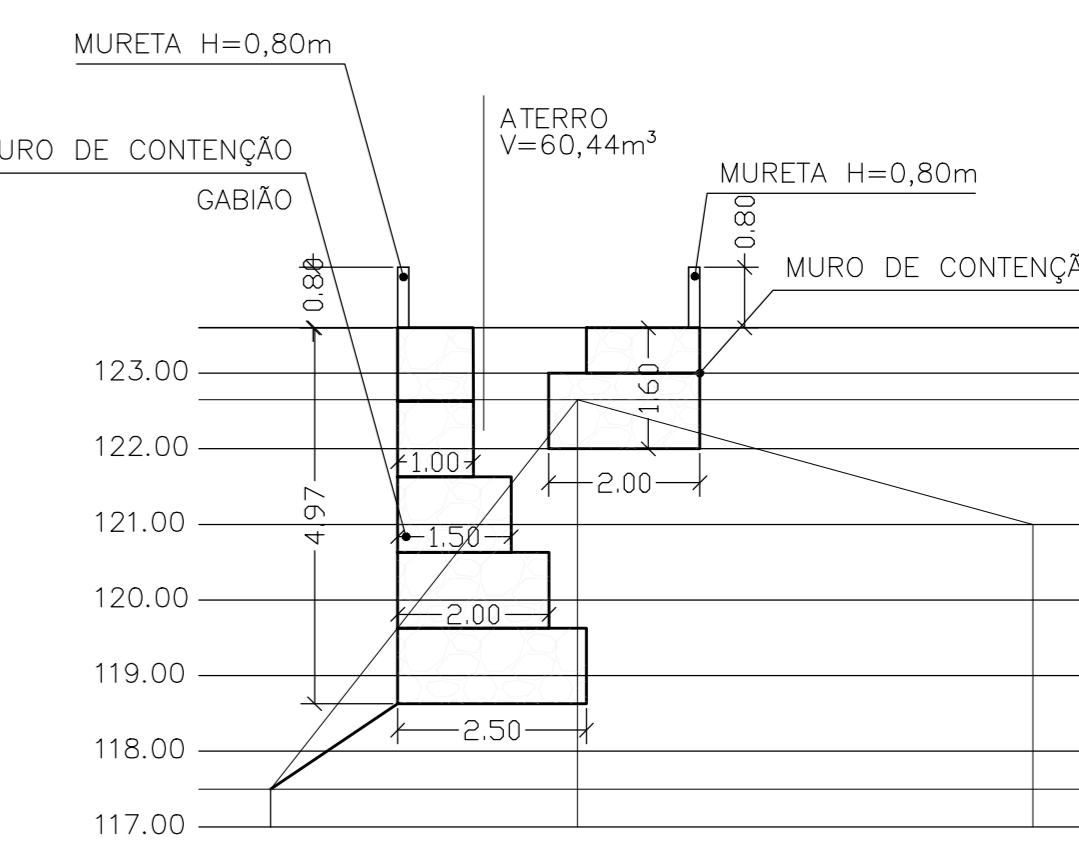
PERFIL 1-1
ESC. 1:100



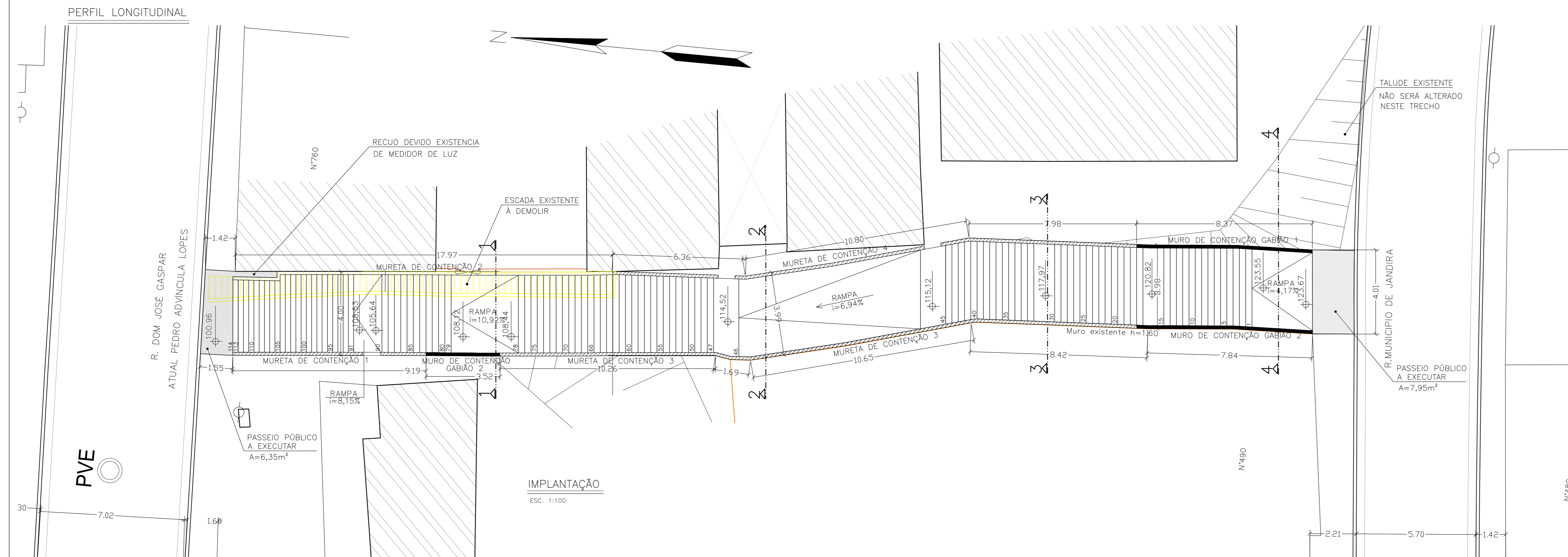
PERFIL 2-2
ESC. 1:100



PERFIL 3-3
ESC. 1:100



PERFIL 4-4
ESC. 1:100



PROJETO COMPLETO
IMPLANTAÇÃO E PERFIS

FOLHA 01/02

PREFEITURA MUNICIPAL DE RIO GRANDE DA SERRA
AV. DOM PEDRO I Nº10 - FONE: 0XX11 4820.8013

OBRA
PAVIMENTAÇÃO DE VIELA

LOCAL
VIELA 37 - R. PEDRO ADVINCUCLA LOPES
COM RUA MUNICÍPIO DE JANDIRA
VILA LOPES

SECRETARIA DE OBRAS E RESPONSÁVEL TÉCNICO
AROTA SANDRA TEIXEIRA MALVESE
CAU: A 56140-1
RR: 5665328

REVISÃO 04 DATA MAIO/17 ESCALA 1:100