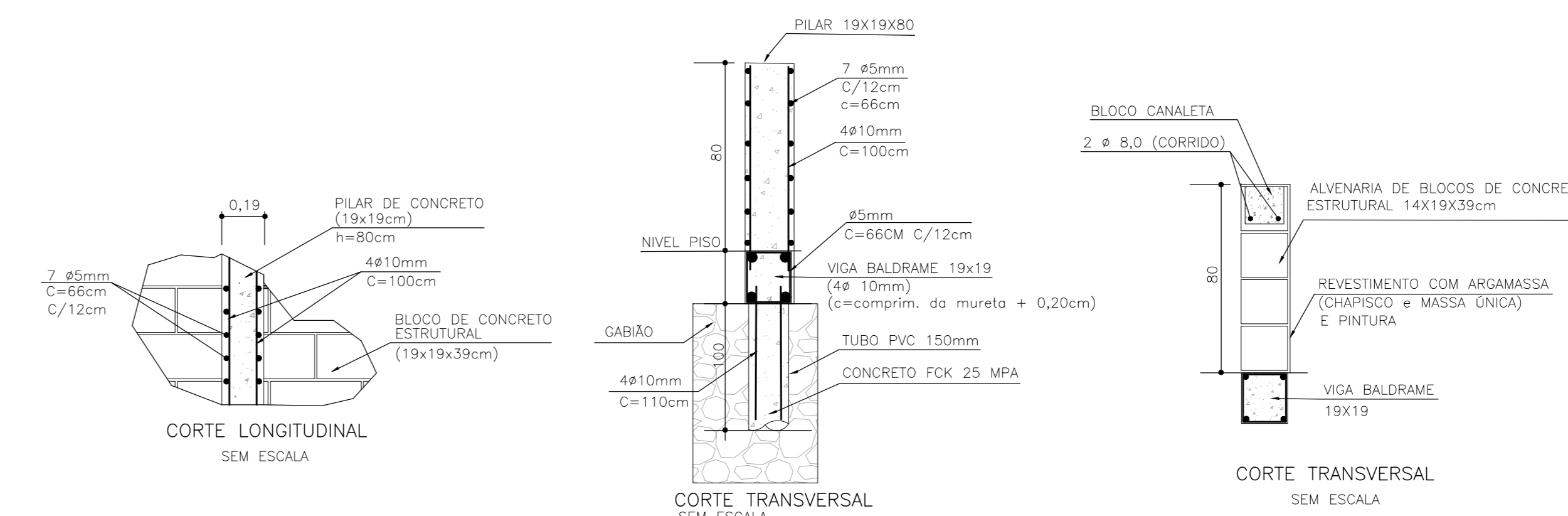
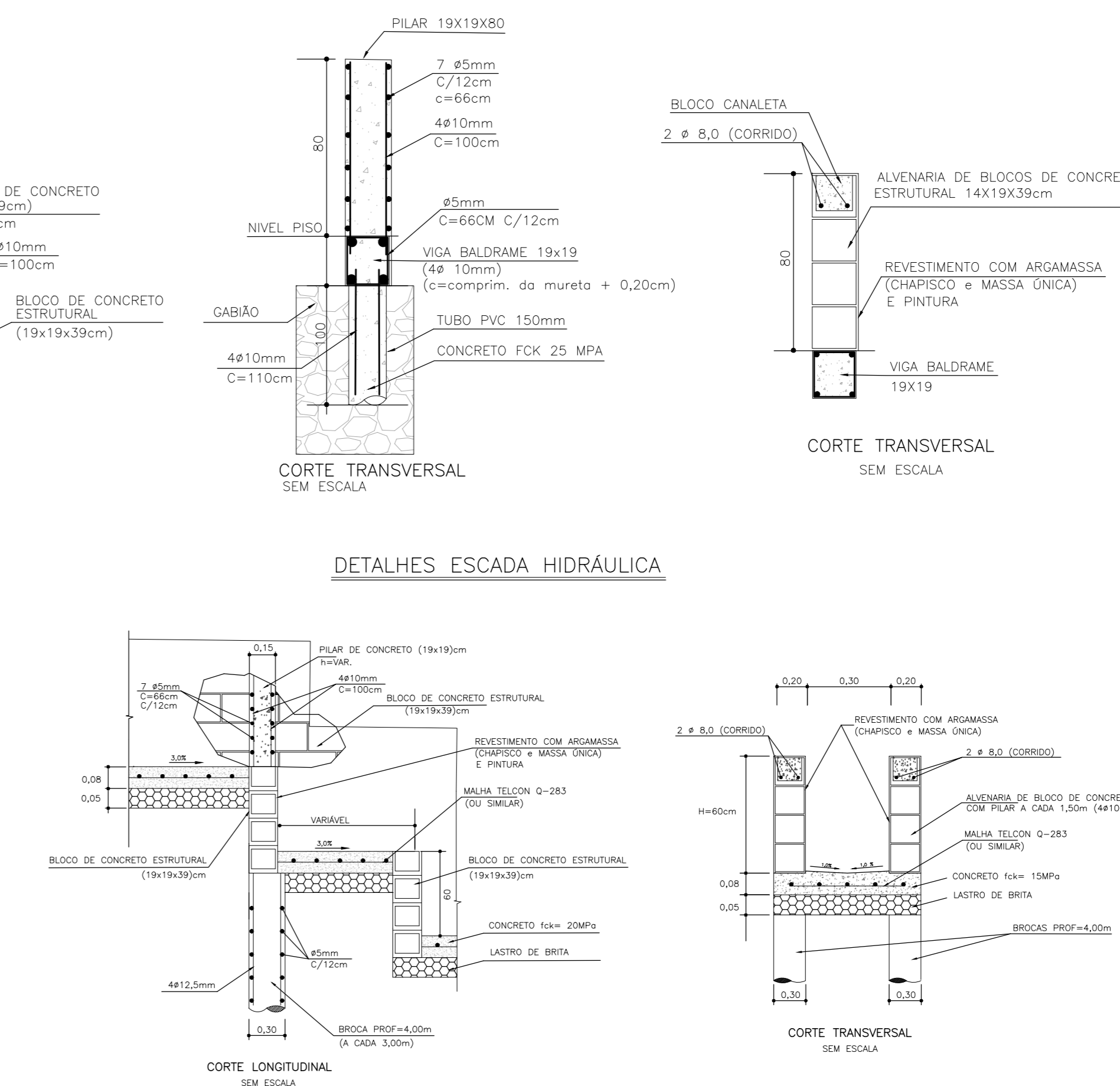


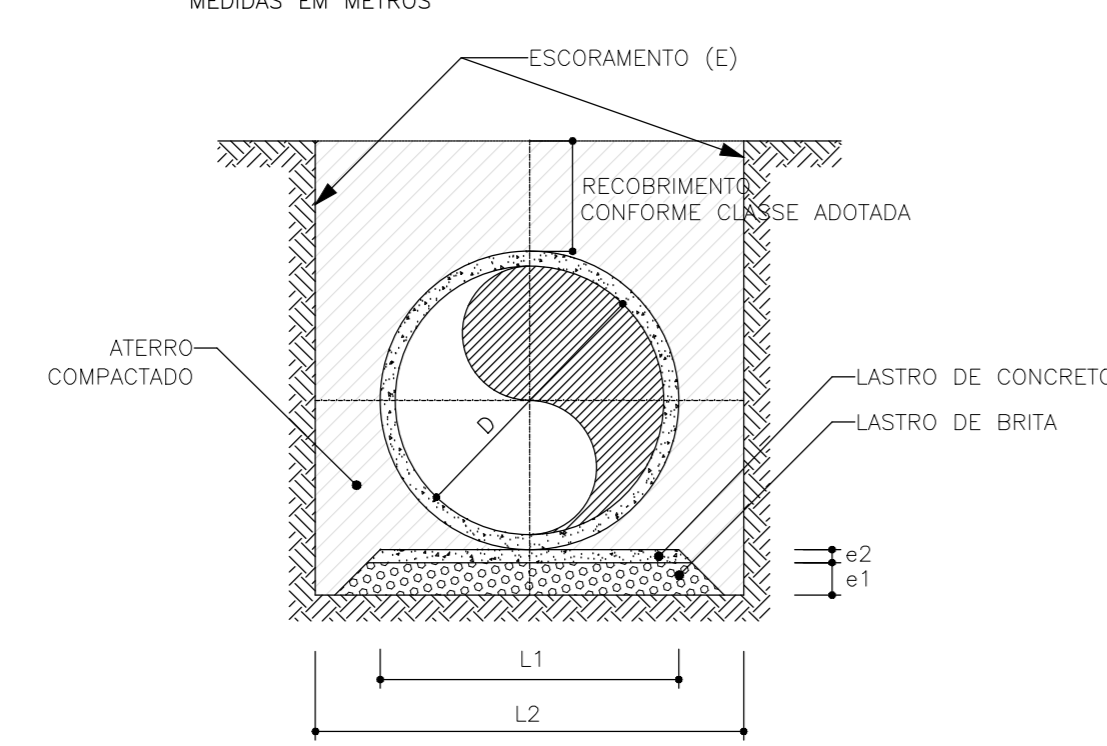
DETALHES MURETA LATERAL SOBRE O MURO DE CONTENÇÃO EM GABIÃO



DETALHES ESCADA HIDRÁULICA



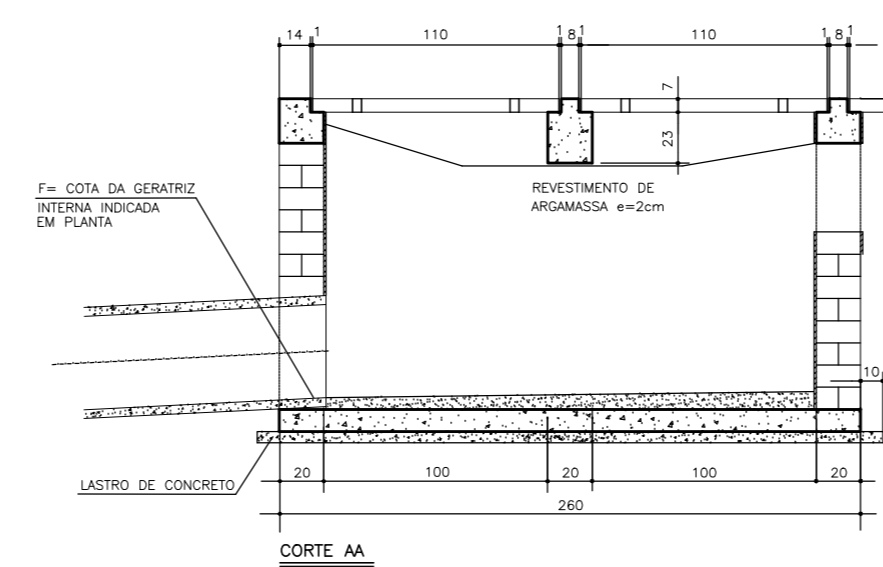
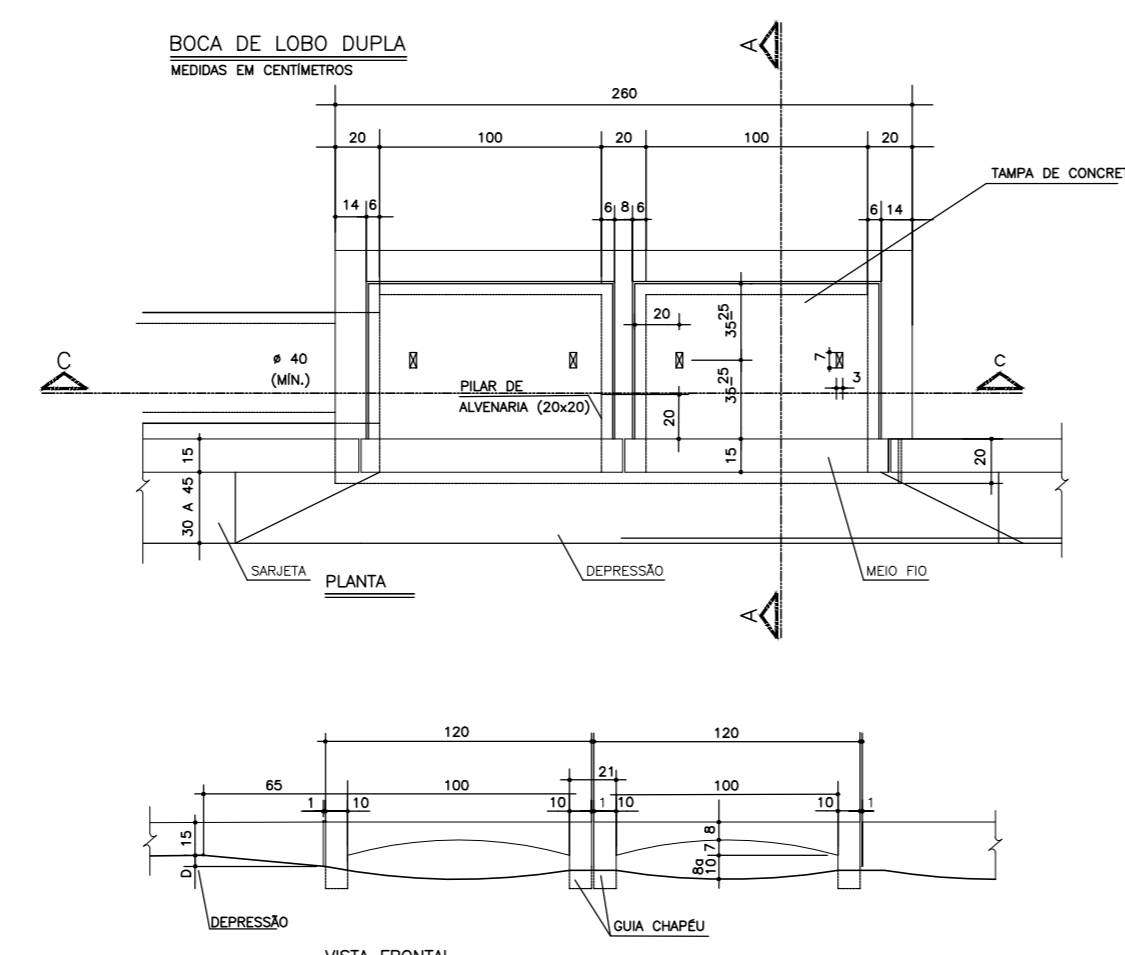
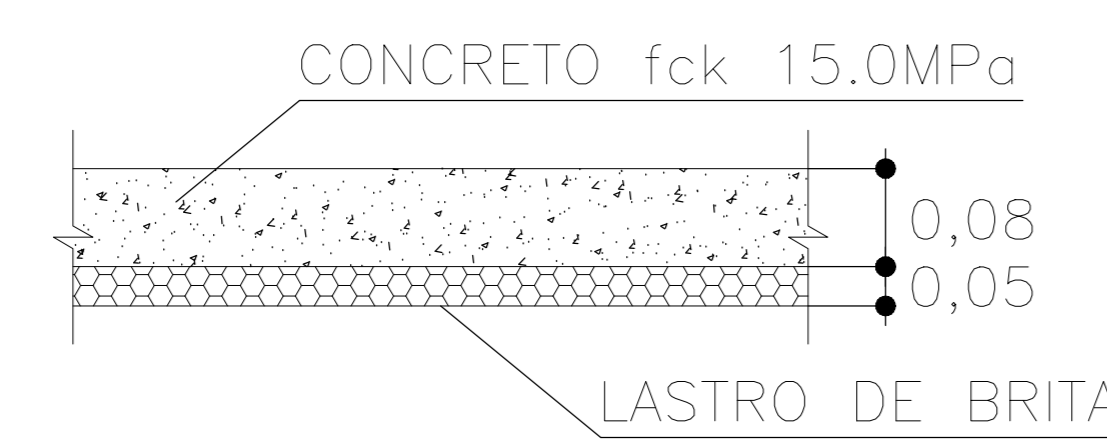
DETALHE DE ASSENTAMENTO DE LINHA SIMPLES DE TUBOS



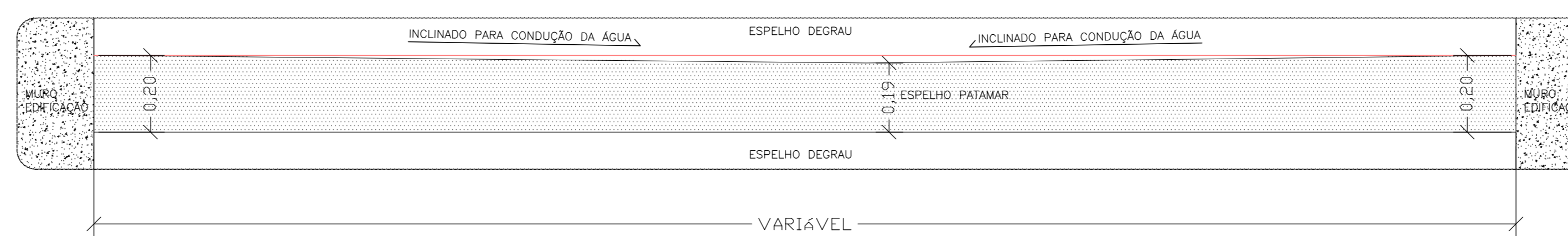
OBS: 1 - SE OCORRER PRESENÇA DE SOLO DE BAIXA CAPACIDADE DE SUPORTE, DEVERÁ SER PREVISTA FUNDAÇÃO DE RACHÃO SOB O LASTRO DE BRITA COM ESPESURA MÍNIMA DE 0,50m.
2 - QUANDO O RECOBRIMENTO FOR MENOR QUE 0,70m, PREVER O ENVELOPAMENTO DO TUBO.

SEÇÃO TIPO - PASSEIO DE CONCRETO

SEM ESCALA



- 1 - MÓDULO DE CIMENTAÇÃO
- 2 - CONCRETO CONCRETO - fck 15MPa
- 3 - CONCRETO MÓDULO - fck 15MPa
- 4 - ARGAMASSA
- 5 - REVESTIMENTO DE ARGAMASSA
- 6 - REVESTIMENTO INTERIO E ENCHIMENTO DO FUNDO DA BOCA DE LORO



DETALHE VISTA PATAMAR S/ ESCALA

PROJETO COMPLETO
IMPLANTAÇÃO DRENAGEM E DETALHAMENTO

FOLHA 03/03

PREFEITURA MUNICIPAL DE RIO GRANDE DA SERRA
AV. DOM PEDRO I N°10 - FONE: 0XX11 4820.8013

OBRA
PAVIMENTAÇÃO DE VIELA

LOCAL: VIELA 30 R. HENRIQUE FONSECA MOREIRA COM RUA MUNICÍPIO DE JANDIRA VILA LOPES
SECRETARIA DE OBRAS E RESPONSÁVEL TÉCNICO
AROTA SANDRA TEIXEIRA MALVESE
CAU: A 56140-1
RRT: 5665328

REVISÃO 04 DATA MAIO/17 ESCALA 1:250