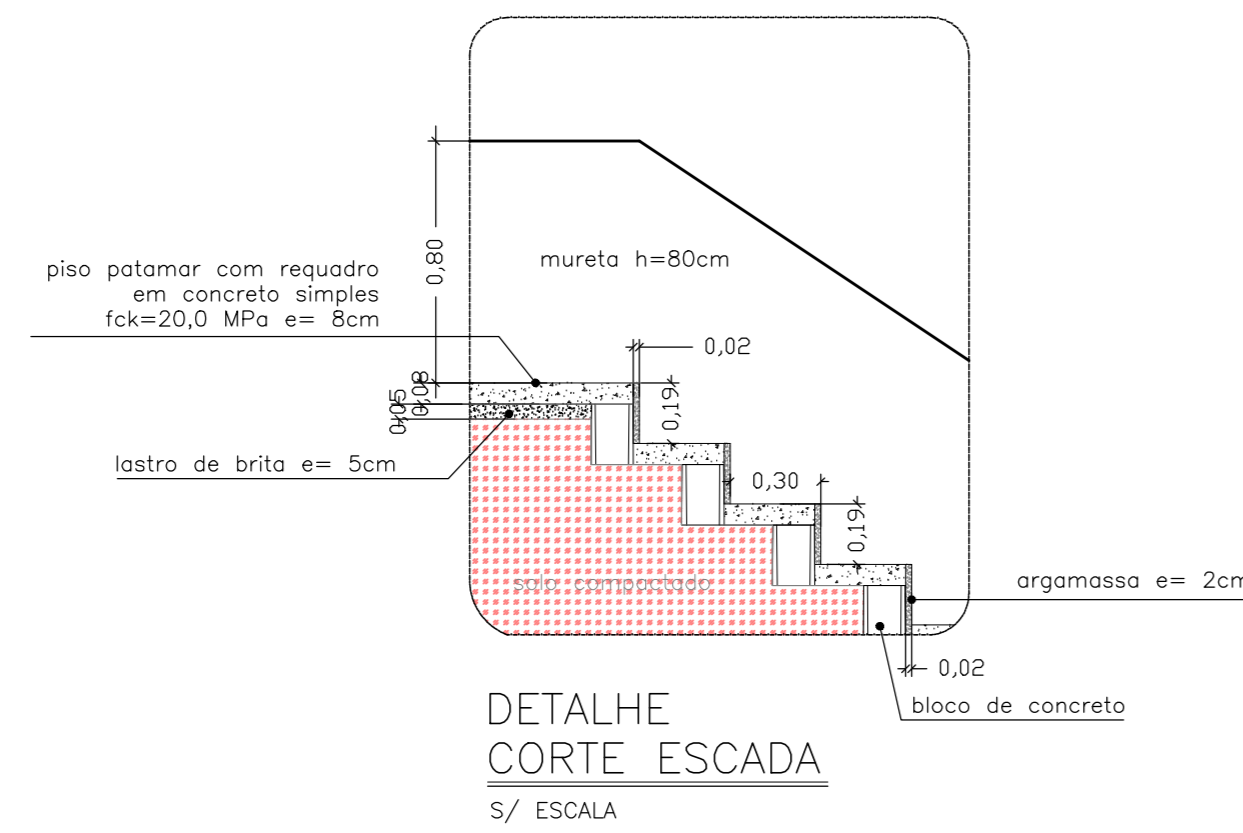
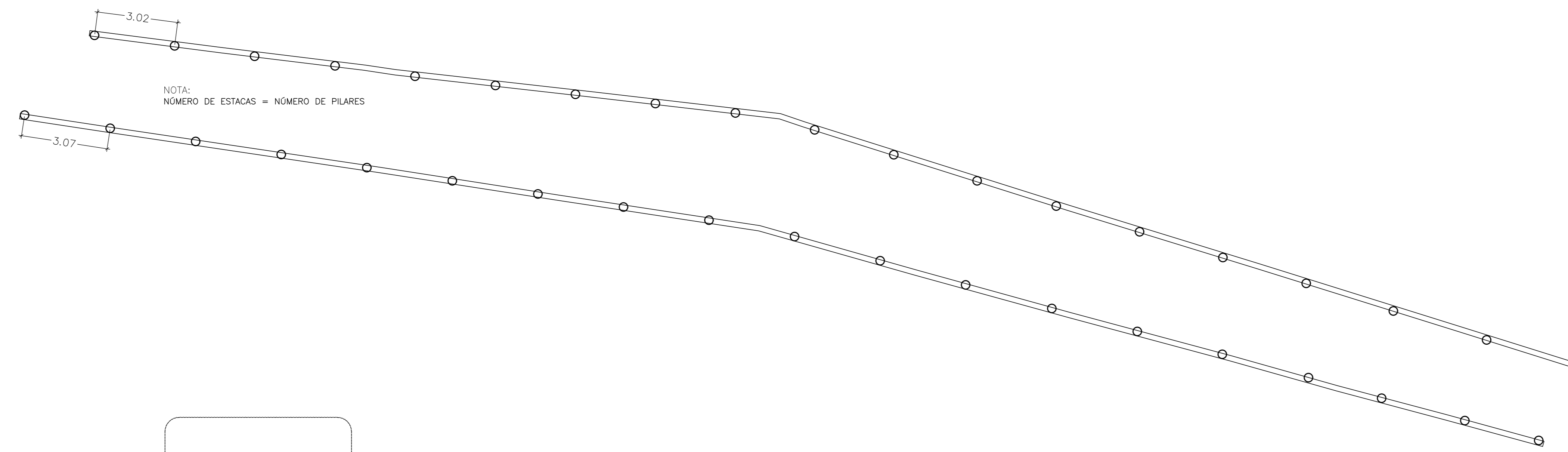


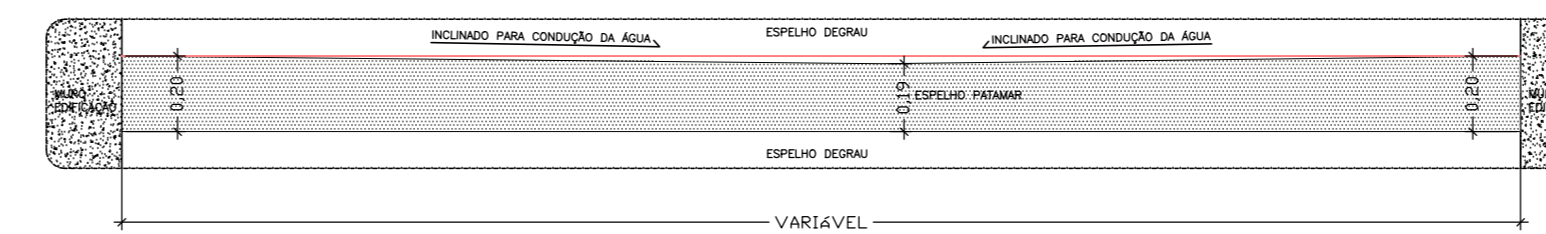
### PLANTA - LOCAÇÃO ESTACAS

SEM ESCALA



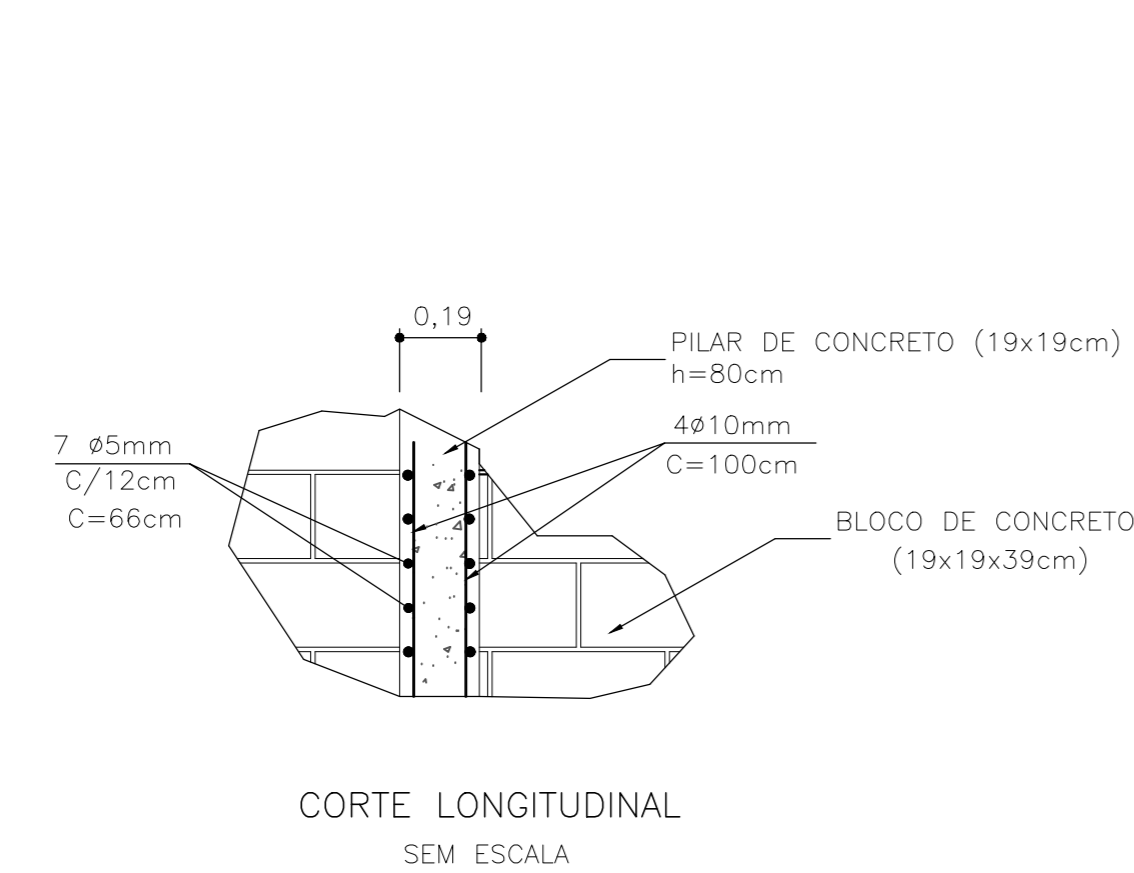
### SEÇÃO TIPO - PASSEIO DE CONCRETO

SEM ESCALA

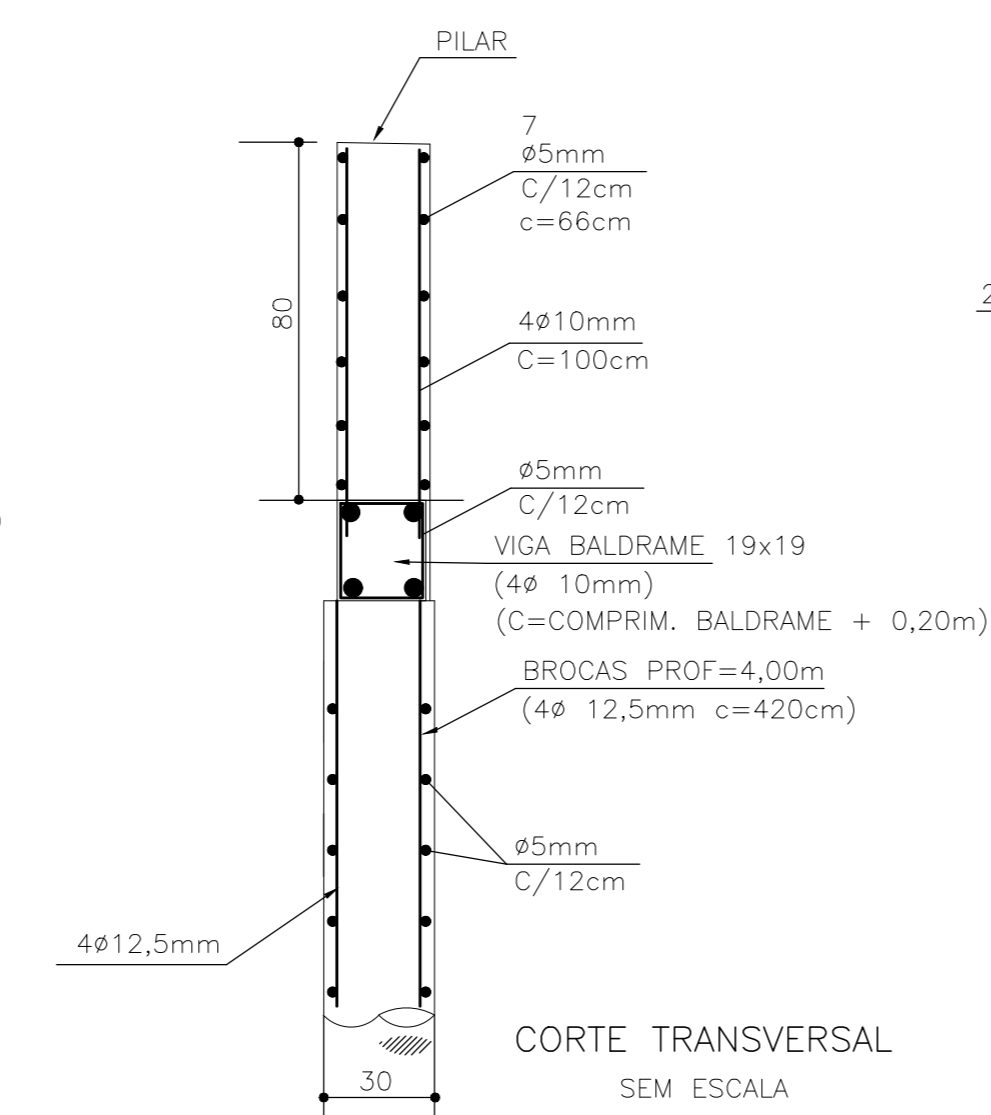


DETALHE VISTA PATAMAR S/ ESCALA

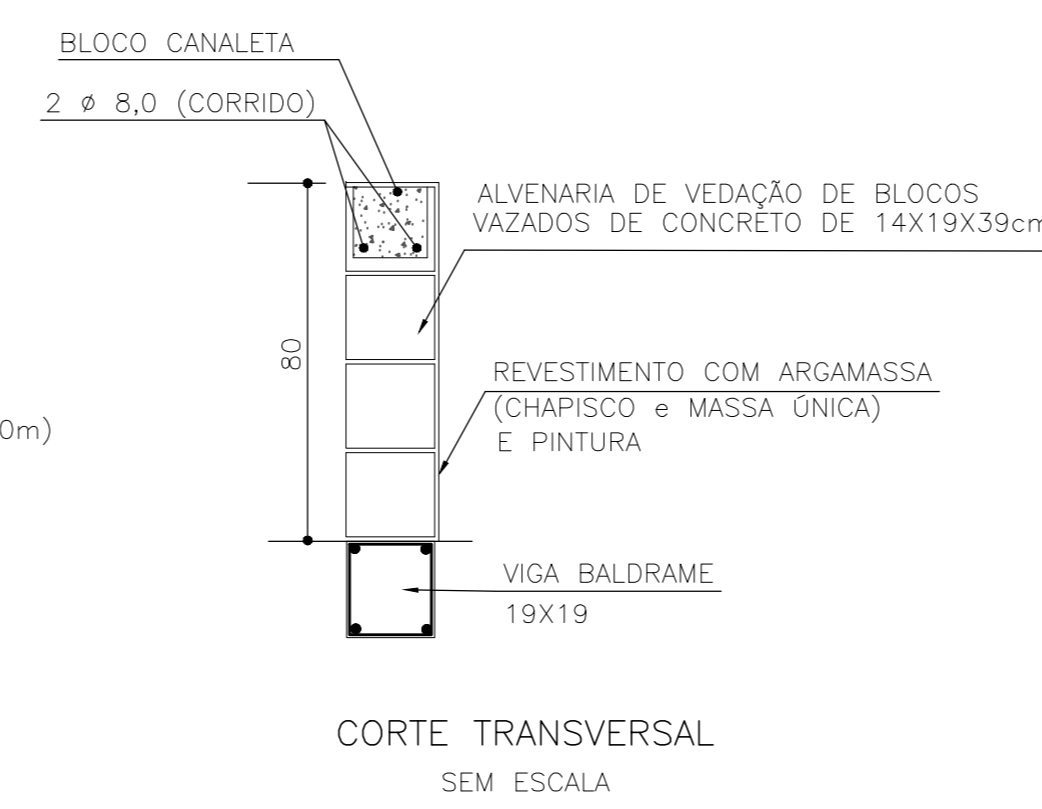
### DETALHES MURETA LATERAL



CORTE LONGITUDINAL SEM ESCALA

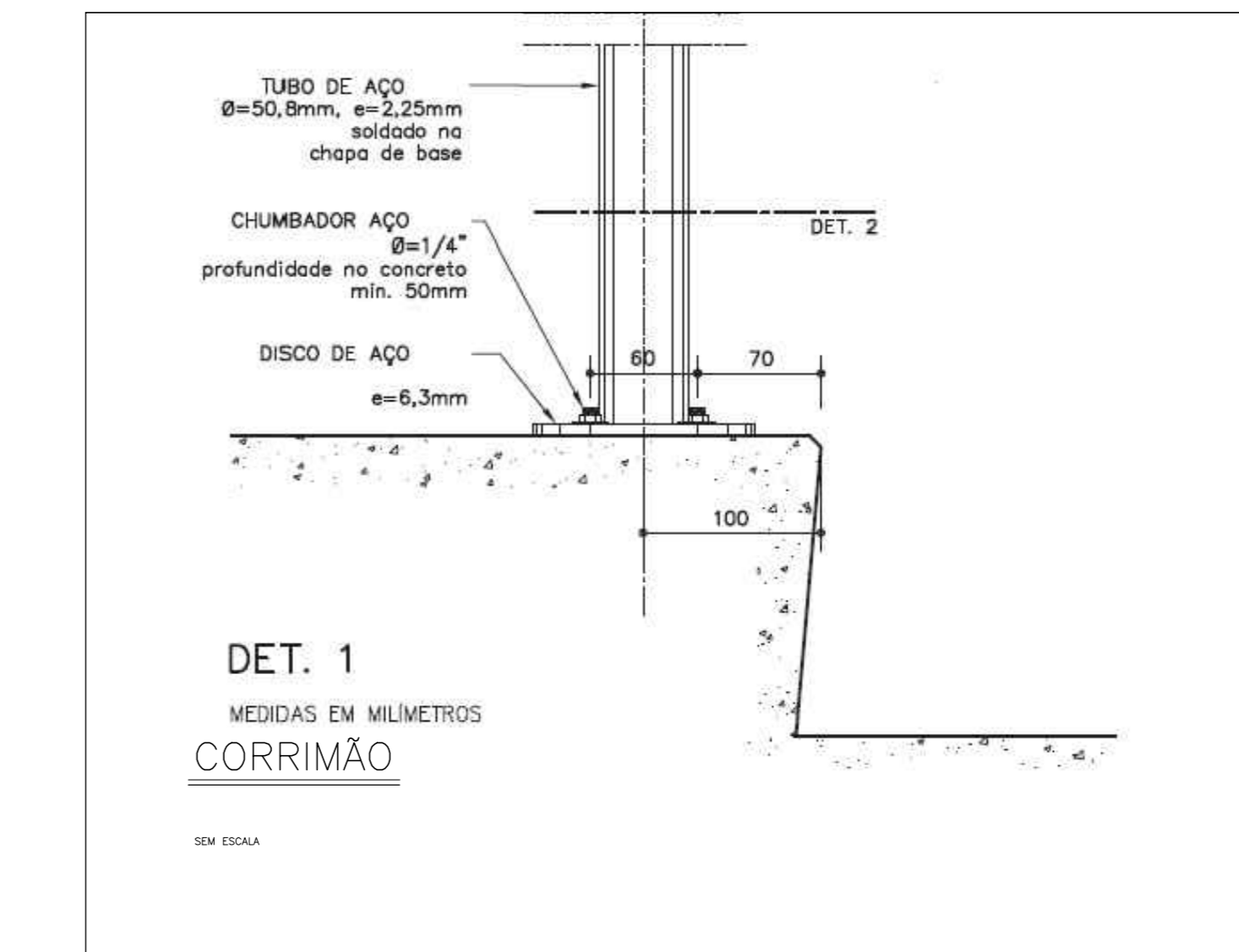


CORTE TRANSVERSAL SEM ESCALA



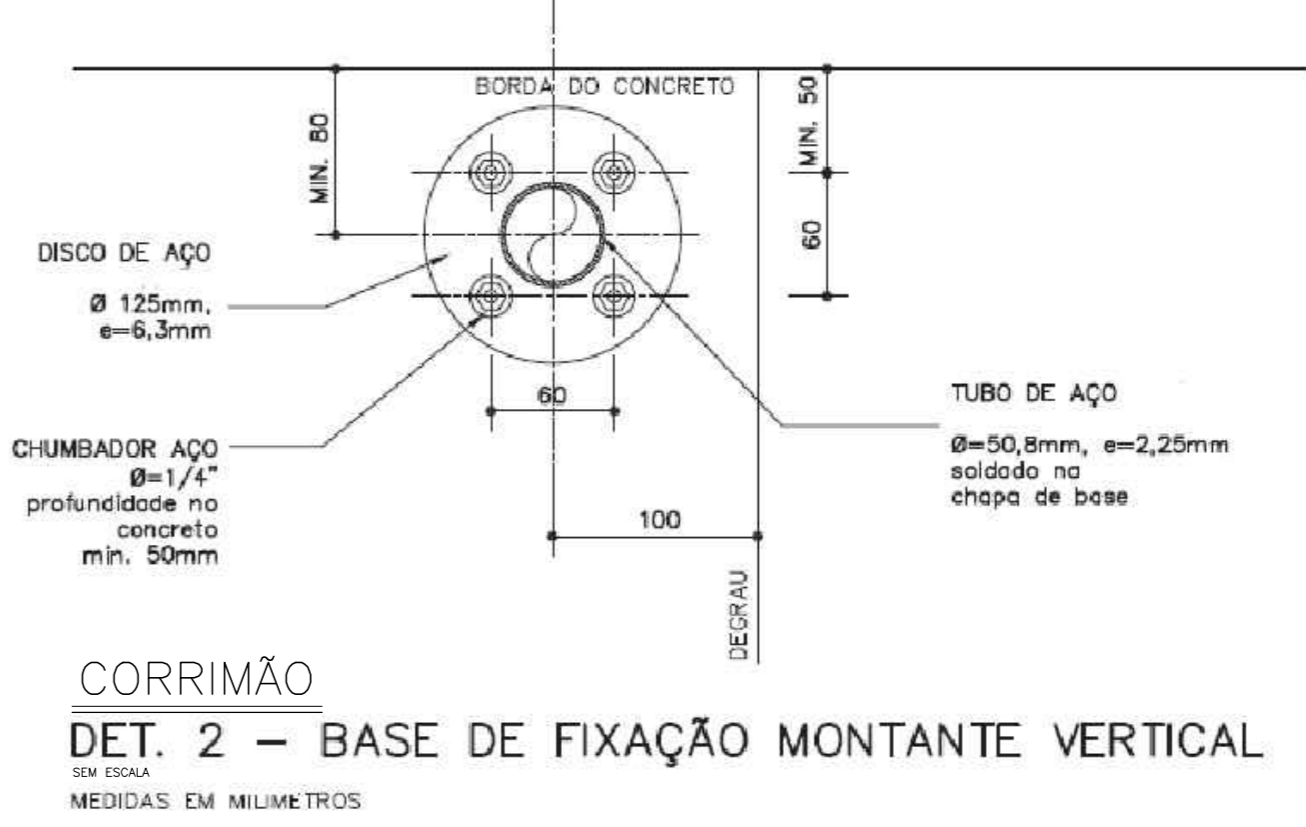
CORTE TRANSVERSAL SEM ESCALA

MEMORIAL DE CÁLCULO DE MATERIAIS								
<b>ALVENARIA DE BLOCOS DE CONCRETO ESTRUTURAL 14X19X39 CM</b>							m <sup>3</sup>	66,17
Degrás - espelho	31,00	x	3,32	x	0,20	=	20,58	
Mureta lateral (descontado cinta)	43,21	x	2,00	=	86,59			
<b>BLOCOS CANALETA AF. 63/2016</b>							m <sup>2</sup>	20,83
	109,65	x	0,19	=	20,83			
<b>BROCA DE CONCRETO - DIAMETRO DE 30CM</b>							m	38,00
				=	38,00			
<b>AÇO CA-50 DE 5 MM</b>							kg	194,70
Baldrame 1	1,00	x	453,00	x	0,66	=	298,98	
Baldrame 2	1,00	x	461,00	x	0,66	=	304,26	
Pilares	38,00	x	7,00	x	0,66	=	175,56	
				=	194,70			
<b>AÇO CA-50 DE 10,0 MM</b>							kg	275,38
Pilares	38,00	x	4,00	x	1,00	=	152,00	
Baldrame 1 e 2	1,00	x	110,04	x	4,00	=	440,16	
				=	275,38			
<b>FORMA</b>							m <sup>2</sup>	53,22
Pilar	38,00	x	0,15	x	2,00	=	11,55	
Baldrame 1	54,38	x	0,19	x	2,00	=	20,66	
Baldrame 2	55,26	x	0,19	x	2,00	=	21,00	



DET. 1 MEDIDAS EM MILÍMETROS CORRIMÃO

SEM ESCALA



DET. 2 - BASE DE FIXAÇÃO MONTANTE VERTICAL MEDIDAS EM MILÍMETROS

DETALHAMENTO		FOLHA 02/02
 <p><b>PREFEITURA MUNICIPAL DE RIO GRANDE DA SERRA</b> AV. DOM PEDRO I N°10 - FONE: 0XX11 4820.8013</p>		
OBRA PAVIMENTAÇÃO DE VIELA		
LOCAL VIELA 24 ENTRE AVENIDA SANTA TEREZA E RUA SANTA BEATRIZ - JD. SANTA TEREZA	SECRETARIA DE OBRAS E RESPONSÁVEL TÉCNICO AROTA SANDRA TEIXEIRA MALVESE CAU: A 56140-1 RRT: 5665328	
REVISÃO 04	DATA JUN/17	ESCALA INDICADA