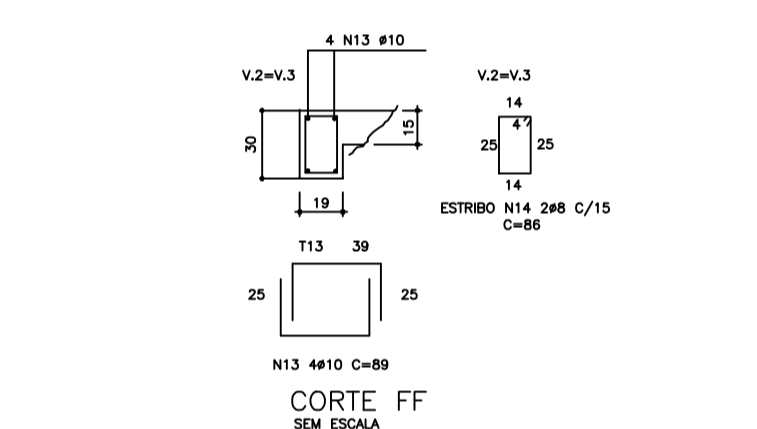
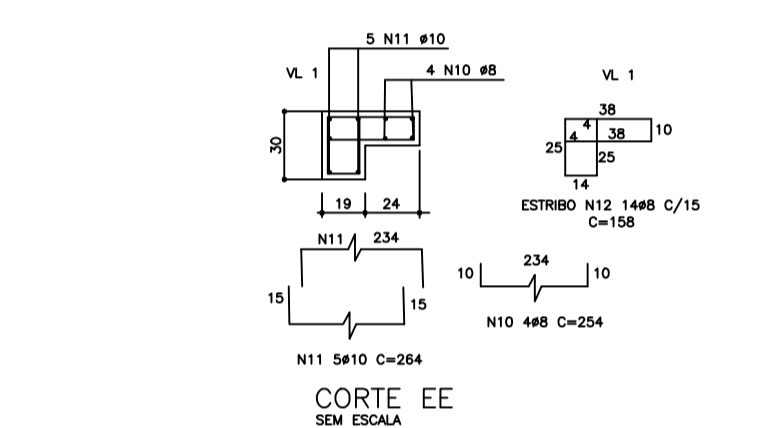
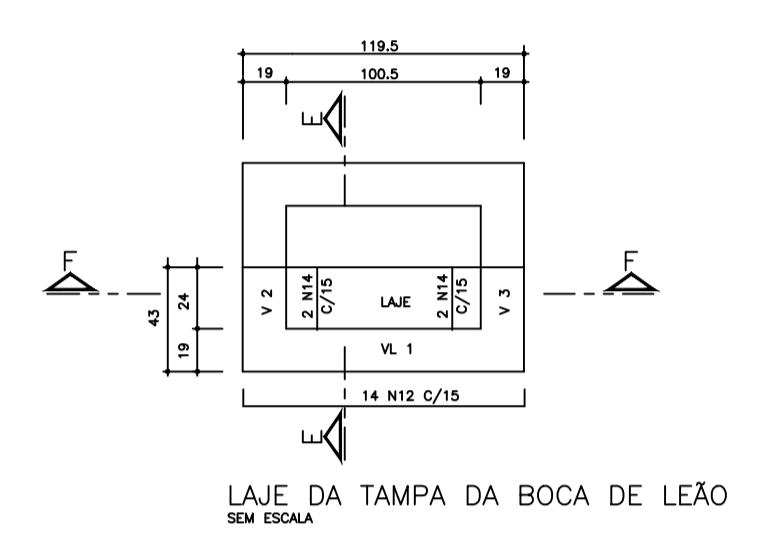
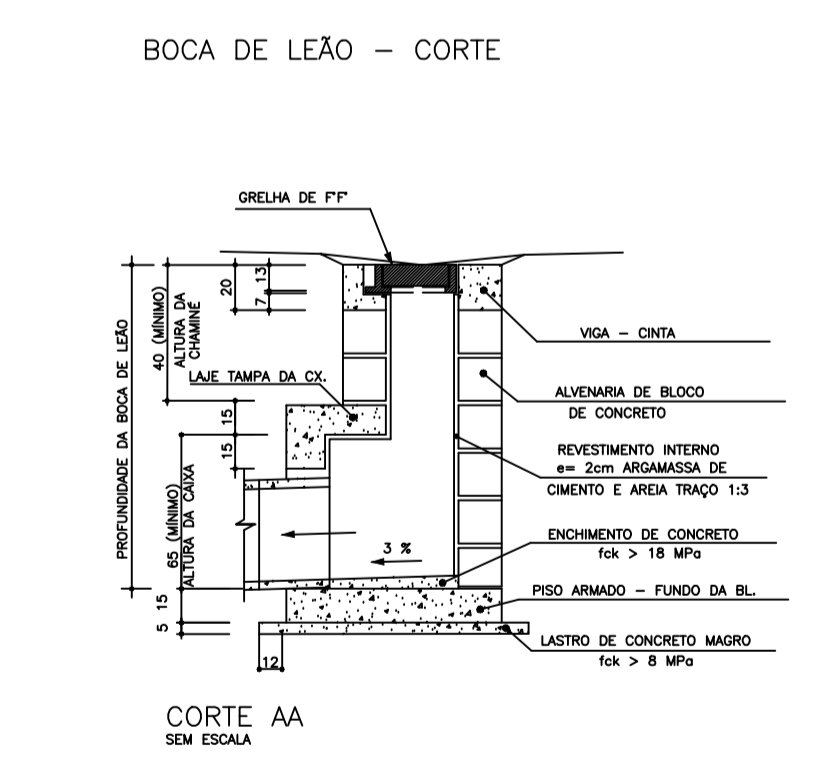
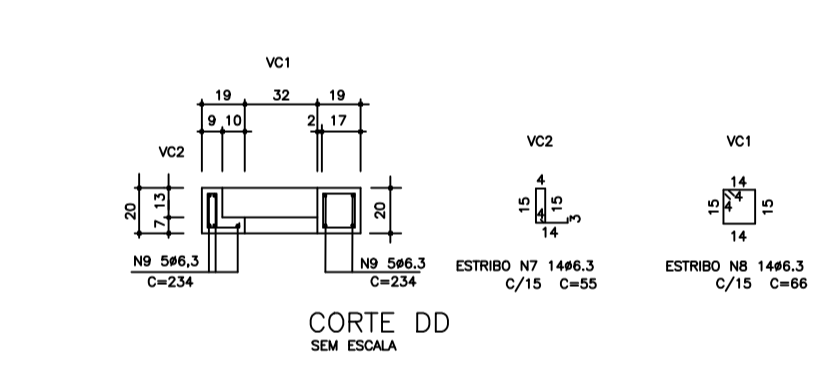
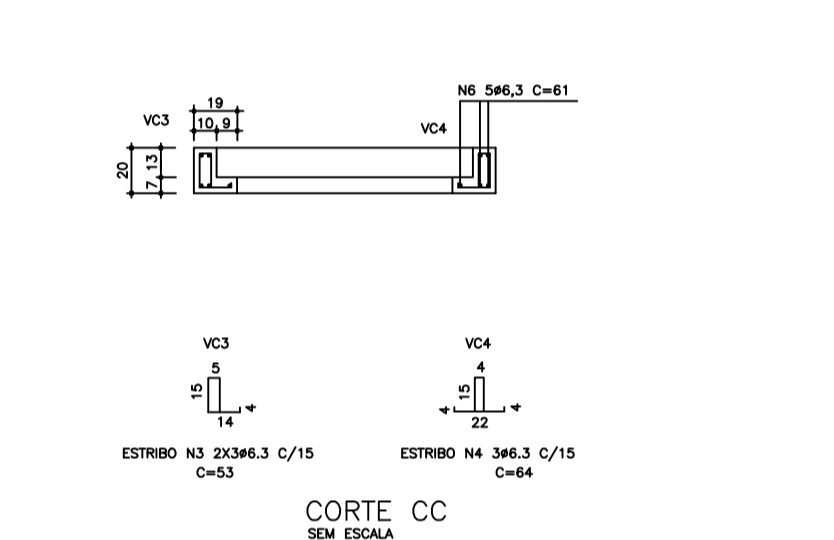
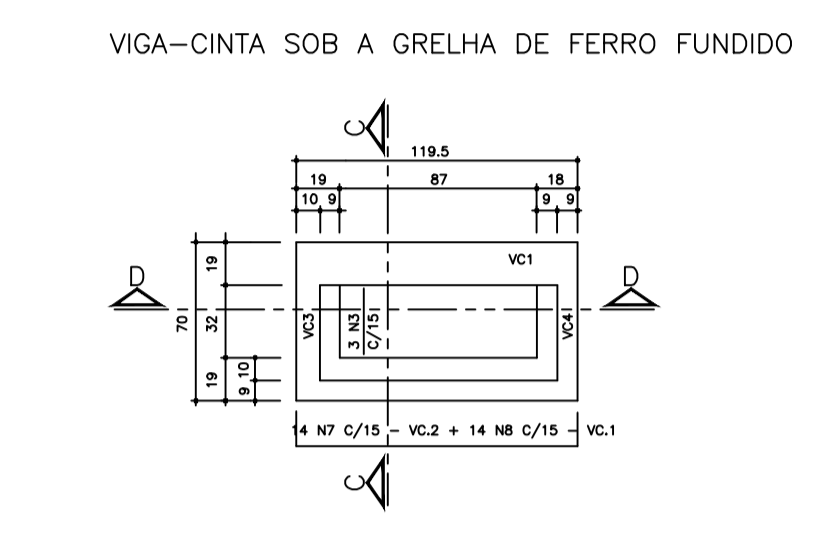
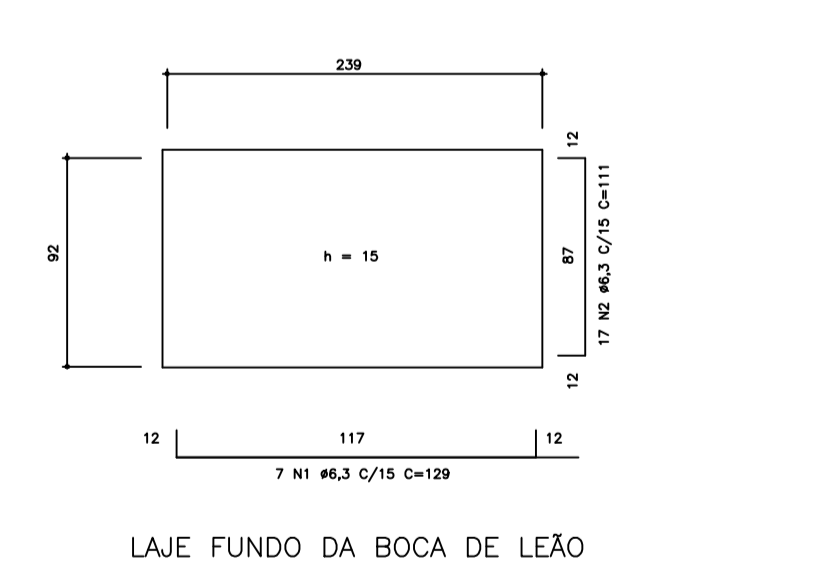
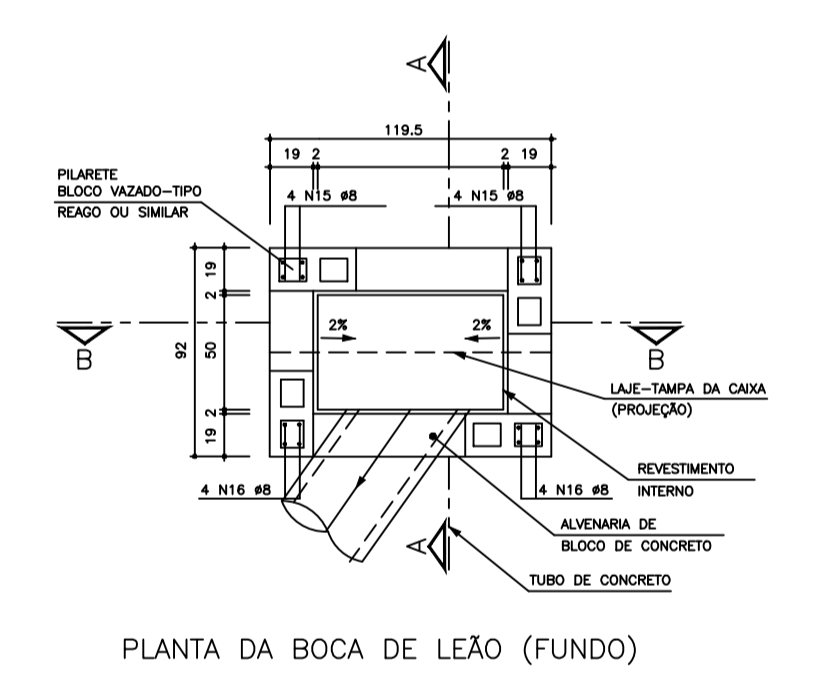
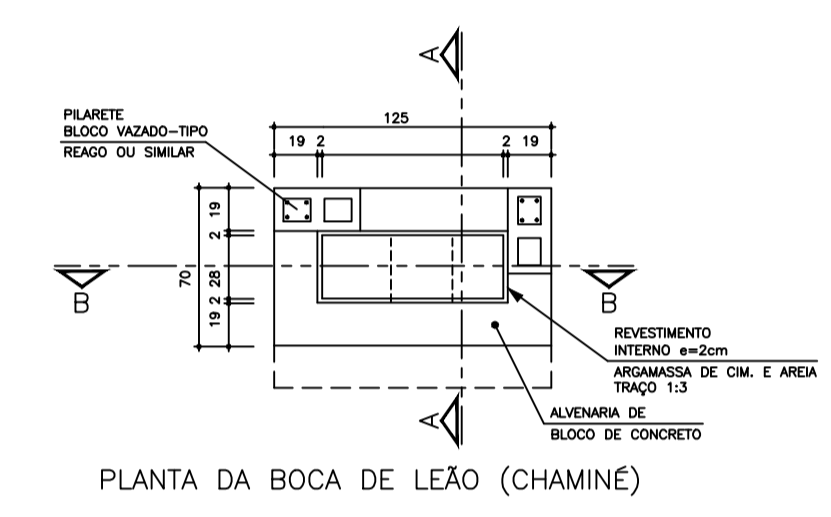
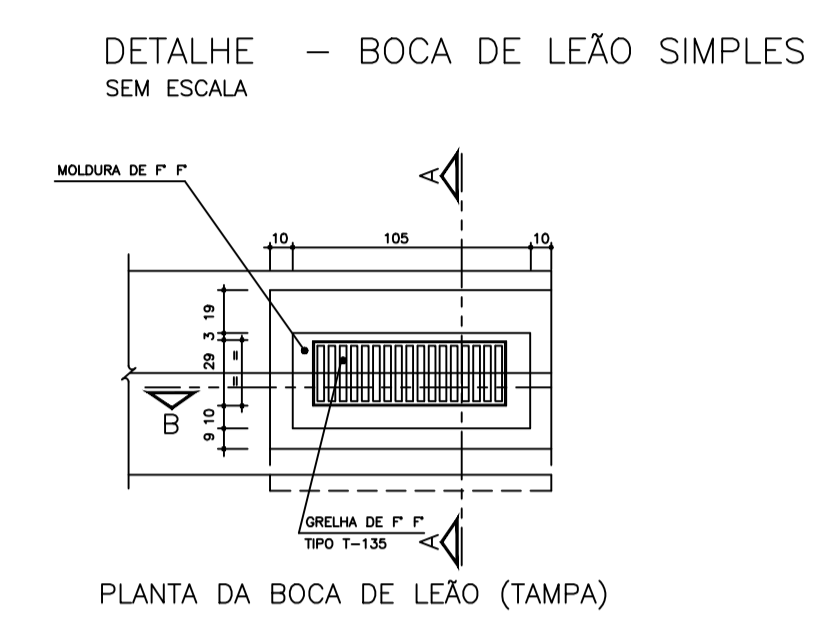




MURO DE ALAS - CONSUMO PARA UMA QUANTIDADE					DIMENSÕES MÉDIAS PARA UMA UNIDADE (m)						
DIÂMETRO (m)	FORMAS (m²)	CONCRETO CICLOPICO (m³)	ALVENARIA ESTRUTURAL fck = 8 MPa (m³)	PEDRA AMARRADA Ø MEDIO 0,30m (m³)	#	a	b	c	d	e	f
Ø=0,60	2,10	0,75	4,20	2,40	0,60	1,26	1,30	0,45	1,26	0,23	2,42
Ø=0,80	2,18	1,33	5,78	3,41	0,80	1,58	1,50	0,50	1,50	0,30	2,82
Ø=1,00	3,63	1,85	7,63	4,56	1,00	1,90	1,75	0,55	1,72	0,37	3,45
Ø=1,20	4,21	2,76	9,49	5,80	1,20	2,20	1,90	0,60	1,93	0,43	3,91
Ø=1,50	6,26	5,03	14,20	7,92	1,50	2,62	2,70	0,65	2,24	0,52	5,22



DRENAGEM - DETALHES		FOLHA ÚNICA
 PREFEITURA MUNICIPAL DE RIO GRANDE DA SERRA ESTADO DE SÃO PAULO AV. DOM PEDRO I Nº10 - FONE 0XX11 4820-8013		
OBRA IMPLANTAÇÃO DE PARQUE ECOLÓGICO	PREFEITO MUNICIPAL LUIS GABRIEL FERNANDES DA SILVEIRA	
LOCAL AV. JEAN LIEUTAUD BAIRRO JARDIM SANTA TEREZA RIO GRANDE DA SERRA	SECRETARIA DE OBRAS MELISSA ZIMPECK DUAIK CAU: 65693-3 RRT: 4073744	
 VISTORIA REV. 01	DATA ABRIL/16	ESCALA SEM ESCALA